

ROGUE™ VLOERSTRIPPER

BEDIENINGS & SERVICEHANDLEIDING



CE



Lees de handleiding voordat u de machine bedient of onderhoudt.

407170 Versie A

Inhoudsopgave

INHOUDSOPGAVE	3
ALGEMENE INFORMATIE	6
CONTACTGEGEVENS	6
SERIENUMMER.....	6
BRONNEN.....	6
BEOOGD GEBRUIK.....	7
TOEGESTANE OMGEVINGSOMSTANDIGHEDEN	7
MACHINESPECIFICATIES	8
SELECTIE VAN VERLENGSNOER	8
GENERATORSELECTIE	8
VEILIGHEID	10
VEILIGHEID VOOROP!.....	10
VOOR GEBRUIK.....	10
ELEKTRISCHE KABELS.....	11
DE MACHINE BEDIENEN.....	12
DE MACHINE TRANSPORTEREN	13
ONDERHOUD	14
VEILIGHEIDSLABELS.....	16
OVERZICHT VAN DE MACHINE	18
BEDIENINGSELEMENTEN	19
INITIËLE INSTALLATIE	20
DE VOEDINGSKABEL INSTALLEREN	20
DE MESHOUDER INSTALLEREN	20
BEDIENING VAN DE MACHINE	21
DE HANDGREEP AFSTELLEN.....	21
WIELSCHRAPERS.....	21
GEWICHTEN.....	22
Frontgewicht verwijderen.....	22
Middelste gewichten verwijderen.....	23
Schuifgewichten verwijderen/afstellen 23.....	23
WIELMODI.....	24
Wielen loskoppelen 24.....	24
Wielen koppelen	24
VERWACHTINGEN OP DE WERKPLEK 24.....	24
VOORBEREIDING VOOR GEBRUIK.....	25
DE MACHINE STARTEN.....	25
DE MACHINE STOPPEN	25
NA GEBRUIK.....	25
DE MACHINE BESTUREN.....	26
Voorkeur linkshandig	26
Voorkeur rechts.....	27
DE MESHOUDER VERVANGEN	28
HET MES VERVANGEN.....	29
MESSEN.....	30
Afstelling van de messen.....	30
Zelfgroevende messen	30
TOEPASSINGEN.....	31
VCT-bestand 31	31
Vinyltegel	31
Keramik.....	31
Direct verlijmd tapijt 31	31
Hout	31
Dunne coatings.....	31
Opnieuw strippen.....	31
Oppervlakken ondervloer.....	31
Gelijmde hardhouten vloeren	31

Inhoudsopgave

Hout.....	31
Beton.....	31
Gipsbeton en zacht gegoten vloeren	31
DE MACHINE TRANSPORTEREN	32
TRANSPORTWIELEN.....	32
VOERTUIG MET ELEKTRISCHE LAADKLEP.....	33
VOERTUIG MET OPRIJPLAAT	34
Laden met oprijplaat.....	34
Lossen met oprijplaat.....	34
HIJSEN	35
ONDERHOUD.....	36
ONDERHOUDSSHEMA.....	36
ONDERDELEN OPNIEUW MONTEREN.....	36
DE AFDEKKAP VERWIJDEREN.....	37
INSPECTEREN OP SCHADE.....	37
OPHOPIING VAN VUIL VERWIJDEREN	37
HET VEILIGHEIDSCIRCUIT TESTEN	37
Noodstopschakelaar.....	37
Sleutelkoord-noodstopschakelaar	37
HET AARDLEKCIJRCUIT TESTEN	38
INSPECTIE VAN DE PADS EN GELEIDERS.....	39
DE KOPPELINGSFLENZEN REINIGEN.....	39
ISOLATOREN EN SNIJKOPLAGER	40
Inspectie	40
Verwijdering en vervanging.....	40
Het snijkoplager verwijderen/vervangen	40
De isolatoren verwijderen/vervangen	40
INSPECTEREN/INVETTEN VAN DE MESHOEKVERBINDING	42
VERWIJDEREN VAN BLOKKERINGEN	42
DE WIELEN VERWIJDEREN/VERVANGEN	43
Wiel verwijderen	43
Wiel vervangen.....	43
DE HANDGREEP VERWIJDEREN/OPNIEUW INSTALLEREN	44
Handgreep verwijderen.....	44
Handgreep opnieuw monteren	44
SCHARNIERPUNT HANDGREEP AFSTELLEN.....	45
ONTGREDELINGSHENDEL HANDGREEP AFSTELLEN	45
KNOPPEN VAN DE BEDIENINGSHANDGREEP AFSTELLEN.....	45
HANDMATIGE BEDIENING VAN DE LINEAIRE ACTUATOR.....	46
DE INGEBOUWDE STROOMONDERBREKER RESETTEN	46
LANGDURIGE OPSLAG	46
PROBLEEMOPLOSSING.....	47
GIDS VOOR PROBLEEMOPLOSSING	47
FOUTCODES	49
ONDERDELENLIJSTEN.....	50
OVERZICHT MACHINE	50
VOEDINGSKABEL 407141-XXXX	51
BASISASSEMBLAGE VLOERSTRIPPER 405055-XXX.....	52
ORBITALE MOTOR 405057-XXX.....	53
EXCENTRISCHE MONTAGE 407353.....	54
SNIJKOP 405056	55
ACTUATOR/VERBINDING 407359.....	56
MONTAGESTEUN 407364.....	58
SNIJKOPPLAAT 407363	59
ASSEMBLAGE VAN MOTOREN MET DUBBELE AANDRIJVING 405071-XXX.....	60
BODEMPLAAT 406687.....	61
STAARTDEEL 405751.....	62

Inhoudsopgave

STROOMVOORZIENINGSPANEEL 405251.....	64
HEFSTANG 406684	65
HANDGREEP 404863-XXX.....	66
AFDEKKAP 406685-X	72
FRONTGEWICHT 405944-X.....	73
MIDDENGEWICHT 406090.....	74
SCHUIFGEWICHT 406062	74
WIELSCHRAPERS 406686.....	75
TRANSPORTWIELEN 406633.....	75
BEDRADINGSSCHEMA'S	76
PRIMAIRE SYSTEMEN (SCHEMA 1).....	76
PRIMAIRE SYSTEMEN (SCHEMA 2).....	77
PRIMAIRE SYSTEMEN (SCHEMA 3).....	78
PAGINA GERESERVEERD VOOR TOEKOMSTIG GEBRUIK.....	79
BESTURINGSSYSTEMEN (SCHEMA 1).....	80
BESTURINGSSYSTEMEN (SCHEMA 2).....	81
BESTURINGSSYSTEMEN (SCHEMA 3).....	82
BESTURINGSSYSTEMEN (SCHEMA 4).....	83

ALGEMENE INFORMATIE

CONTACTGEGEVENS

Contactgegevens van National Flooring Equipment (NFE) voor klantenondersteuning:

National Flooring Equipment Inc.

9250 Xylon Avenue North
Minneapolis, MN 55445, VS
Tel: +1 (800) 245-0267
Fax: +1 (800) 648-7124
nationalequipmentdirect.com
info@nationalequipment.com


SERIENUMMER

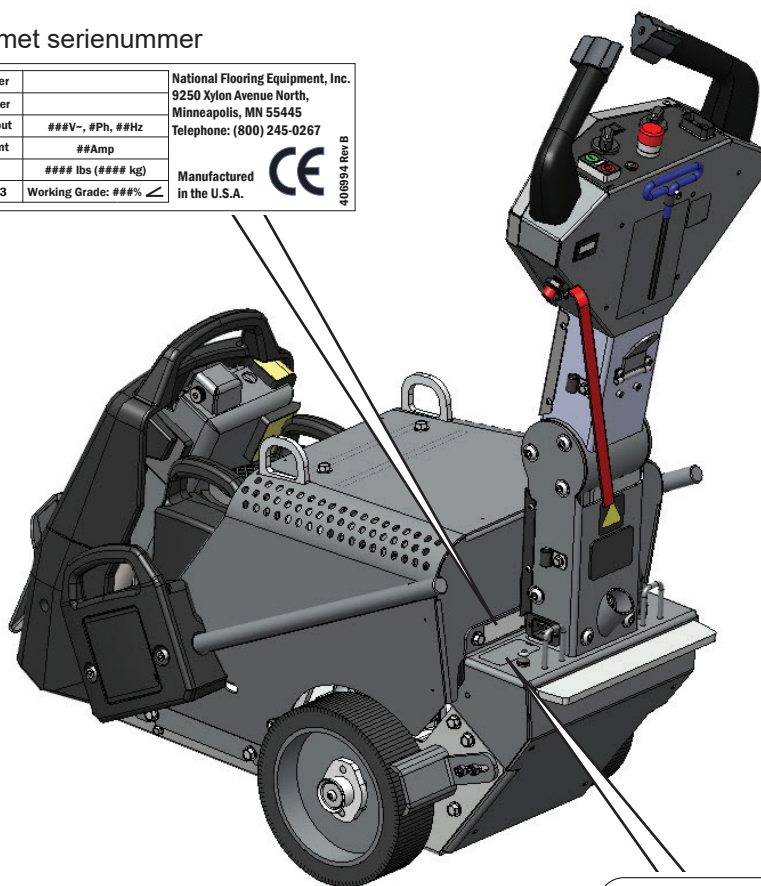
Wanneer u contact opneemt met NFE, moet u altijd het serienummer van het apparaat opgeven. Het label met het serienummer bevindt zich aan de achterkant van het apparaat.

HULPBRONNEN

Scan de QR-code om toegang te krijgen tot de handleiding, garantie en andere informatie voor de machine. Het QR-codelabel bevindt zich op de achterkant van het apparaat.

Label met serienummer

Serial Number		National Flooring Equipment, Inc.
Model Number		9250 Xylon Avenue North, Minneapolis, MN 55445
Electrical Input	###V-, #Ph, ##Hz	Telephone: (800) 245-0267
Rated Current	##Amp	Manufactured in the U.S.A. 
Weight	### lbs (### kg)	
Ingress: IPX3	Working Grade: ###%	40894 Rev B



Label met QR-code

BEOOGD GEBRUIK

De vloerstripper van Rogue wordt gebruikt om bestaand materiaal van de vloer te verwijderen, waaronder linoleum, VCT, hardhout, keramische tegels, tapijt met rubberen rug, verlijmd tapijt, coatings, plastic vloerbedekkingen, schuim, plastic vloerbedekkingen, parketvloeren, kauwgom, vilt, vuilafzettingen, rubber- en vinyltegels, epoxy, verf en kleefstoffen. De machine is ontworpen voor gebruik binnenshuis en besloten ruimtes in residentiële en commerciële omgevingen.

De machine is niet ontworpen voor gebruik buitenshuis of in natte omgevingen. De machine mag niet op een verkeerde elektrische voeding worden aangesloten en mag niet buiten, op een dak of als ramtoestel worden gebruikt.

Bedieners moeten over gemiddelde mechanische vaardigheden beschikken en 70 kilo kunnen tillen. Onderhoudspersoneel moet volledig zijn getraind, bovengemiddeld mechanisch werk kunnen verrichten en 70 pond kunnen tillen. Stagiaires moeten onder toezicht staan, bovengemiddeld mechanisch werk kunnen verrichten en 70 kilo kunnen tillen. Bedieners, onderhoudspersoneel en stagiaires moeten de bedienings- en servicehandleiding lezen en begrijpen voordat ze de machine bedienen of eraan werken.

TOEGESTANE OMGEVINGSCONDITIONS

De machine moet worden gebruikt bij temperaturen tussen 4 -49°C met een relatieve vochtigheid van niet meer dan 95% om een correcte werking te garanderen.

Gebruik de machine niet op vochtige of natte locaties of in de aanwezigheid van explosieve of brandbare atmosferen zoals gasvormige dampen, brandbare materialen en zaagsel.

De machine kan in stoffige omstandigheden worden gebruikt. De bediener en ander personeel in de buurt van de machine moeten adequate veiligheidsuitrusting dragen, waaronder oogbescherming, gehoorbescherming, veiligheidsschoenen, veiligheidshandschoenen, veiligheidshandschoenen, veiligheidshelm, veiligheidsvest met hoge zichtbaarheid en stofmasker.

ALGEMENE INFORMATIE

MACHINESPECIFICATIES

		ROGUE-schraper
A	Breedte (schuifgewichten naar voren)	49 cm
B	Breedte (schuifgewichten naar achteren)	56 cm
C	Lengte (handgreep naar voren)	105 cm
D	Lengte (handgreep naar achteren)	144 cm
E	Hoogte (handgreep naar voren)	64 cm
F	Hoogte (handgreep verticaal)	115 cm
	Gewicht*	216,4 kg
	Gewicht (alleen machine)	132,4 kg
	Voorwaartse snelheid	0,9 - 45,7 m/min
	Vermogen aandrijfmotor (per stuk)	250 W
	Vermogen orbitale motor	550 W
	Toerental orbitale motor	650-1900 t/min
	Ingangsvermogen	100-240 V, 50/60 Hz
	Ampère	15 A
	Max. Hand-armtrillingen (HAV)	12,844 ± 1,532 m/s ²
	Geluidsniveau	85,5 dBA
	Geluidsdruk	79,7 dBA
	Kleur behuizing	Zilverader

* Inclusief afneembare gewichten en transportwielen.

SELECTIE VERLENGSNOER

Ingangsvermogen	Aanbevolen maat verlengsnoer*
100-130 V	4 mm ²
200-240 V	2,5 mm ²

*Gebaseerd op een maximale snoerlengte van 45 m, <10% spanningsverlies, gegevens uit de Amerikaanse National Electrical Code Tables 400,5 (A) & 400,5 (B) en typische weerstanden voor koperdraad.

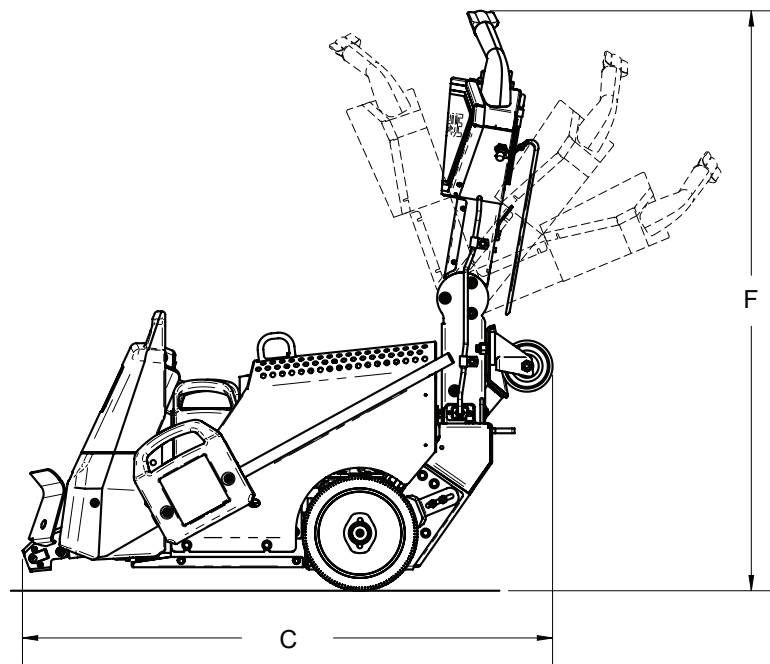
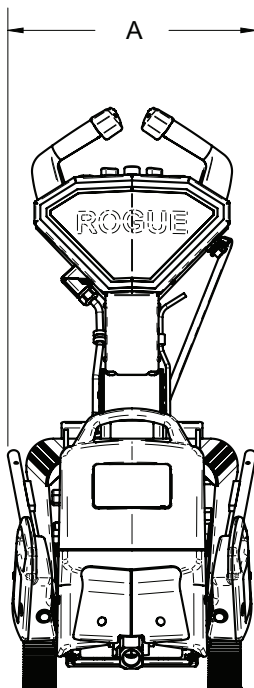
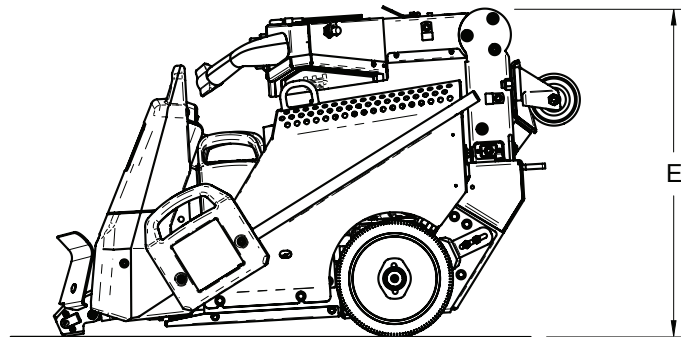
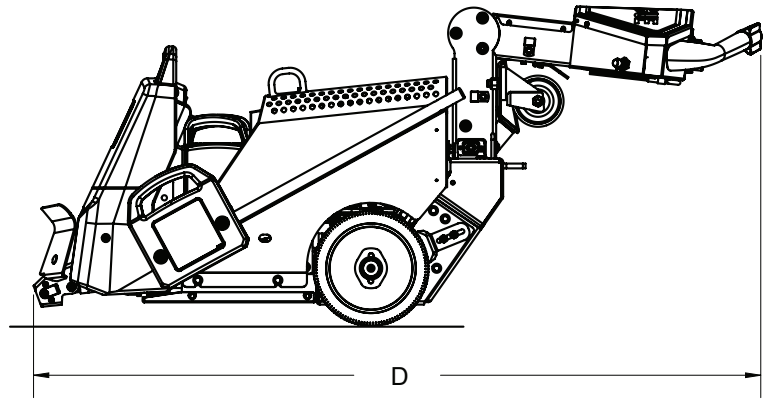
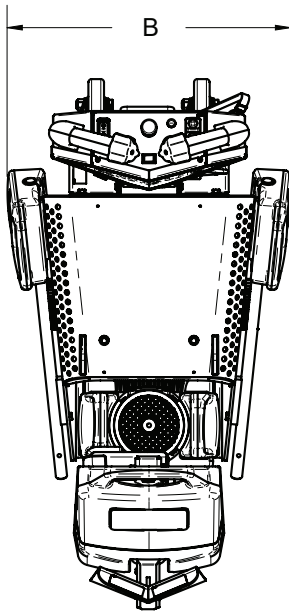
SELECTIE GENERATOR

Aanbevolen generatorvermogen*: 5 kW

*Het vermogen is 'continu vermogen' —niet 'piekvermogen'.

ALGEMENE INFORMATIE

MACHINESPECIFICATIES (VERVOLG)



VEILIGHEID VOOROP!

Let op het veiligheids-waarschuwingssymbool. Dit symbool wordt in de gehele handleiding en op de labels van de machine gebruikt om te waarschuwen voor de mogelijkheid van persoonlijk letsel. Lees deze instructies zorgvuldig. Het is van essentieel belang dat u deze instructies leest voordat u de machine probeert te bedienen.

 **GEVAAR**

Duidt op een onmiddellijk gevaar dat, indien het niet wordt vermeden, zal leiden tot de dood of ernstig letsel.

 **WAARSCHUWING**

Duidt op een potentieel gevaar dat, indien het niet wordt vermeden, kan leiden tot de dood of ernstig letsel.

 **OPGELET**

Duidt op een mogelijk gevaar dat, indien het niet wordt vermeden, kan leiden tot licht of middelzwaar letsel en/of tot schade aan apparatuur.

BELANGRIJK:

Duidt erop dat er schade aan apparatuur of eigendommen kan ontstaan als de instructies niet worden opgevolgd.

OPMERKING:

Biedt handige informatie.

Lees en begrijp dit hoofdstuk over veiligheid zorgvuldig voordat u de machine gebruikt.

VOOR GEBRUIK

1. Zorg ervoor dat u deze gebruikshandleiding zorgvuldig doorleest en begrijpt voordat u de machine bedient of onderhoudt. Houd de handleiding altijd in de buurt van de machine. Als uw handleiding verloren is gegaan of beschadigd is, kunt u contact opnemen met National Flooring Equipment (NFE) voor een vervangend exemplaar.



2. Sta niemand toe deze machine te gebruiken voordat hij/zij op de hoogte is gesteld van de uit te voeren werkzaamheden en hij/zij deze handleiding heeft gelezen en begrepen. Ken uw uitrusting en de beperkingen ervan. Het personeel moet goed getraind zijn voordat het deze machine gebruikt of onderhoudt.
3. Veiligheidslabels bevatten belangrijke informatie. Neem de gevaren-, waarschuwings- en voorzichtigheidslabels die op de machine zijn aangebracht in acht. Neem contact op met NFE voor een vervangend exemplaar als deze onleesbaar zijn of ontbreken.

4. Draag geschikte kleding en veiligheidsuitrusting. De bediener en al het andere personeel dat zich in de buurt van de machine bevindt, moeten oogbescherming, gehoorbescherming, veiligheidsschoenen, veiligheidshandschoenen, veiligheidshelm, veiligheidsvest met hoge zichtbaarheid en stofmasker dragen. Draag geen losse kleding, omdat deze in bewegende delen vast kan komen te zitten en letsel tot gevolg kan hebben.



5. Gebruik de machine niet wanneer u moe, afgeleid of onder invloed bent van drugs, alcohol of andere medicijnen die tot verminderde controle kunnen leiden.
6. Bij het strippen van beton en andere materialen kunnen schadelijke stoffen vrijkomen, wat kan leiden tot ernstig letsel of ziekten zoals luchtwegaandoeningen. De bediener en eventuele omstanders moeten altijd een veiligheidsmasker dragen.



7. Controleer de omgeving voordat u de machine gebruikt.
 - Let op uitsteeksels (ankers van tapeinden, betonijzer, draadstangen, enz.), scheuren en uitzetvoegen.
 - Controleer op ondergrondse leidingen en kabels.
 - Let op de locatie van elektrische leidingen en verlengkabels. Zorg ervoor dat de snijkant niet in contact komt met een elektrische kabel of verlengsnoer.
8. Houd de werkruimte netjes en goed verlicht. Een rommelige of donkere werkruimte kan tot ongelukken leiden.
9. Houd snijranden scherp en schoon.
10. Zorg ervoor dat de messen, meshouders en gewichten stevig zijn gemonteerd.
11. Zorg ervoor dat de bedieningshendels droog, schoon en vrij van olie en vet zijn.
12. Zorg ervoor dat u de juiste elektrische voeding volgens de vereisten van de machine gebruikt om de mogelijkheid van elektrische schokken te voorkomen.
13. De elektrische voeding moet voorzien zijn van een geschikte stroomonderbreker.
14. Bescherm uzelf tegen elektrische schokken.
 - Voorkom lichamelijk contact met geaarde oppervlakken zoals leidingen, radiatoren, fornuizen en koelkasten.
 - Controleer bij het maken van groeven of insnijdingen de werkomgeving altijd op verborgen kabels of leidingen.

ELEKTRISCHE SNOEREN

Elektrische snoeren kunnen gevaarlijk zijn. Verkeerd gebruik kan leiden tot brand of dood door elektrische schokken. Lees zorgvuldig alle richtlijnen en volg ze nauwgezet.



Volg altijd de toepasselijke elektrische standaarden, normen en/of voorschriften. Raadpleeg uw plaatselijke elektriciteitsprovider of een erkende elektricien voordat u een elektrische installatie probeert aan te passen. Zorg ervoor dat circuit- en aardlekbeveiligingen en alle andere veiligheidsvoorzieningen goed werken.

1. Zorg ervoor dat het snoer geschikt is voor de toepassing en locatie. Indien u niet zeker bent over het type snoer, raadpleeg dan een gekwalificeerde elektricien of elektrovakman.
2. Aarding van de apparatuur. De apparatuur moet worden aangesloten op een geschikt stopcontact dat correct is geïnstalleerd en geaard in overeenstemming met alle regels en voorschriften. Wijzig **NOOIT** de stekker die bij de apparatuur werd geleverd. Verwijder nooit het aardingspin van de stekker.
3. Verwijder, buig of wijzig geen metalen pinnen van de stekker. Veranderingen aan stroomkabels en/of stekkers kunnen letsel en/of schade aan de apparatuur tot gevolg hebben.
4. Zorg ervoor dat beide uiteinden van het snoer goed op hun plaats zitten.
5. Gebruik geen overmatige kracht om de aansluitingen te maken.
6. Koppel de machine nooit los door het snoer uit het stopcontact te trekken. Trek aan de stekker in plaats van het snoer om het risico op schade te beperken.
7. Controleer uw verlengsnoer regelmatig en zorg ervoor dat het in goede elektrische staat verkeert. Gebruik nooit een beschadigd snoer - vervang het of laat het door een gekwalificeerd persoon repareren.
8. Bescherm uw verlengsnoeren tegen scherpe voorwerpen, overmatige warmte en vochtige of natte zones. Houd het snoer weg van olie, snijkanten en bewegende onderdelen.
9. Rij, sleep of plaats geen voorwerpen over het snoer.
10. Vermijd oververhitting. Rol het snoer af en zorg ervoor dat het niet met materiaal wordt bedekt.
11. Voorkom onbedoeld inschakelen. Wees er zeker van dat het apparaat is uitgeschakeld alvorens ze aan te sluiten. Gebruik het apparaat niet als de hoofdschakelaar het apparaat niet in- en uitschakelt.

VEILIGHEID

12. Zorg ervoor dat het apparaat niet in werking is voordat u het snoer loskoppelt.
13. Koppel de apparatuur los. Haal de stekker uit het stopcontact als u het apparaat niet gebruikt en voordat u accessoires vervangt of onderhoud uitvoert.

BEDIENING VAN DE MACHINE

1. De machine is uitgerust met een noodstop-schakelaar (E-stop) en een sleutelkoord-noodstop-schakelaar. Als een van de schakelaars is geactiveerd, wordt het apparaat uitgeschakeld en werkt het niet meer.
2. Verwijder of wijzig nooit een van de veiligheidsvoorzieningen op de machine.
 - Lees de handleiding aandachtig door om het juiste gebruik van de veiligheidsvoorzieningen te begrijpen.
 - Zorg ervoor dat alle veiligheidsvoorzieningen, waaronder de noodstop-schakelaar, de sleutelkoordschakelaar en de beschermingen, in goede staat verkeren. Repareer of vervang alle niet-werkende of ontbrekende veiligheidsvoorzieningen.
3. Behoud de controle en blijf alert. Zorg voor een goede basis en balans en houd een stevige grip.
4. Trilling — Het apparaat overschrijdt het blootstellingsniveau van $2,5 \text{ m/s}^2$. Raadpleeg de plaatselijke richtlijnen voor hand-armtrillingen (HAV) voor aanbevolen blootstellingslimieten.



5. Blijf altijd uit de buurt van bewegende onderdelen. Kleding, handen of andere lichaamsdelen kunnen vast komen te zitten in bewegende delen van de machine en persoonlijk letsel veroorzaken.
6. Pas op voor hete oppervlakken zoals messen en motoronderdelen. Draag altijd veiligheidshandschoenen.



7. De messen zijn scherp, wees uiterst voorzichtig.
 - Draag altijd veiligheidshandschoenen bij het hanteren van messen.
 - Vervang of onderhoud nooit de meshouder of het mes terwijl de machine draait.



8. Pas op voor plaatsen met beknellingspunten.
 - Handgreep:
 - Opening onder het scharnier van de handgreep
 - Tussen handgreep en machine met volledig naar voren afgestelde handgreep
 - Tussen handgreep en transportwielen met volledig naar achteren afgestelde handgreep
 - Tussen handgreep en machine tijdens het installeren van de handgreep
 - Tussen gewichten en machine bij het verwijderen en installeren van gewichten
 - Achterklep tijdens het sluiten (beide zijden)
 - Gereedschapshouder op de plaats waar de meshouder wordt geplaatst
 - Tussen machine en vloer terwijl de machine op zijn kant wordt gelegd



9. Wees voorzichtig bij het hanteren van de gewichten. Gewichten zijn erg zwaar en vormen een risico op verbrijzeling.



10. Controleer altijd de omgeving op eventuele omstandigheden die een gevaarlijke situatie kunnen veroorzaken.
 - De gebruiker moet zich bewust zijn van iedereen die zich direct rondom hem/haar en in zijn/haar nabijheid bevindt. Laat nooit mensen in de buurt van de machine komen terwijl de machine draait.
 - Omstanders moeten tijdens het gebruik minimaal 3 meter van de machine verwijderd blijven.
 - Houd kinderen te allen tijde uit de buurt van de machine en het werkgebied.
 - Let op de dode hoek achter u en kijk altijd achter u voordat u achteruit rijdt.
 - Voorzie waar nodig barrières of afschermingen om anderen in het werkgebied te beschermen tegen rondvliegend puin en de bediening van de machine.
11. Elektrische snoeren zorgen voor struikelgevaar. Zorg ervoor dat u tijdens het gebruik van de machine niet over het verlengsnoer struikelt.
12. Laat nooit mensen op de machine rijden.
13. Stap tijdens het gebruik nooit op de puindeflector, vanwege mogelijk evenwichtsverlies en persoonlijk letsel.
14. Leun tijdens het gebruik niet voorover over de handgreep. Als de machine achteruit wordt bediend, kan het aandrijfwiel over de voet van de bediener rollen, wat mogelijk letsel kan veroorzaken.
15. Leun nooit op de handgreep. Als u gewicht op de machine legt, kan de handgreep beschadigd raken en kan de gebruiker zijn evenwicht verliezen.
16. Vermijd met de machine over obstakels te rijden die verlies van controle kunnen veroorzaken.
17. Wees voorzichtig bij het gebruik van de machine op hellingen of oneffen oppervlakken.
 - Het gewicht van de machine kan op een oneffen oppervlak ongelijk worden verdeeld. Een te grote hoek kan ertoe leiden dat de machine onverwachts gaat rollen of kantelen.
 - Max. werkhoeck (striptoepassingen): 5%
 - Max. transporthoeck (gebruik van oprijplaat): 36%
18. Gebruik de machine niet op erg oneffen oppervlakken.
19. Wees voorzichtig wanneer u op gladde oppervlakken werkt.
20. Voorkom gebruik in gevaarlijke omgevingen. Gebruik de machine niet in de aanwezigheid van explosieve atmosferen (gasvormige dampen, stof of ontvlambare materialen). Verwijder materiaal of afval dat door vonken kan ontbranden.
21. De machine mag alleen binnenshuis worden gebruikt. Niet gebruiken in natte omgevingen.
 - Niet in de buurt van stilstaand water gebruiken.
 - Niet gebruiken op vochtig tapijt.
22. Blokkeer nooit de luchtstroom van de machine. Het blokkeren van ventilatiesleuven of de luchtstroom kan tot schade aan de machine leiden. Laat voldoende ruimte over om tijdens het gebruik de lucht vrij te laten stromen.
23. Schakel de machine bij abnormaal geluid of abnormale trillingen onmiddellijk uit.
24. Forceer de apparatuur niet. De apparatuur levert de beste prestaties met het vermogen waarvoor het ontworpen is. Overmatige kracht zorgt alleen voor vermoeidheid van de bediener, verhoogde slijtage en verminderde controle.

TRANSPORT VAN DE MACHINE

1. Draag geschikte kleding en veiligheidsuitrusting bij het transporteren van de machine. Al het personeel in de buurt van de machine moet oogbescherming, gehoorbescherming, veiligheidsschoenen, veiligheidshandschoenen, een veiligheidshelm, een veiligheidsvest met hoge zichtbaarheid en een stofmasker dragen. Draag geen losse kleding, omdat deze in bewegende delen vast kan komen te zitten en letsel tot gevolg kan hebben.
2. De machine is erg zwaar! Het gewicht van de machine wordt weergegeven in de sectie 'MACHINESPECIFICATIES' en op het label met het serienummer.
3. Probeer de machine nooit met de hand op te tillen. Handen kunnen eraf glijden en ernstig letsel veroorzaken.
4. Til de machine nooit aan de handgreep, gewichten, meshouder of gereedschapshouder. Gewichten en handgreep kunnen losraken en letsel veroorzaken. Het apparaat is mogelijk beschadigd.
5. Gebruik alleen de juiste hijs- en bevestigingspunten.
6. Zie de sectie 'TRANSPORT VAN DE MACHINE' voor gedetailleerde veiligheidsinstructies.

VEILIGHEID

ONDERHOUD

1. Draag geschikte kleding en veiligheidsuitrusting. Al het personeel in het werkgebied moet oogbescherming, gehoorbescherming, veiligheidsschoenen, veiligheidshandschoenen, een veiligheidshelm, een veiligheidsvest met hoge zichtbaarheid en een stofmasker dragen. Draag geen losse kleding, omdat deze in bewegende delen vast kan komen te zitten en letsel tot gevolg kan hebben.
2. Onderhoud mag alleen door gekwalificeerd personeel worden uitgevoerd.
3. Schakel de machine altijd uit, haal de stekker uit het stopcontact en ontlad de opgeslagen energie voordat u onderhoud uitvoert. Aandrijvingen met variabele frequentie (Variable frequency drives - VFD's) houden opgeslagen energie vast en vormen een ernstig risico op elektrische schokken. Voer altijd de volgende procedure uit voordat u met werkzaamheden aan de machine begint:
 - A. Zet de machine uit.
 - B. Laat de voedingskabel na 5 minuten aangesloten.
 - C. Koppel de voedingskabel los.
 - D. Wacht nog eens 5 minuten voordat u een onderhoudsbeurt aan de machine uitvoert.



4. Laat de machine voldoende afkoelen voordat u onderhoud uitvoert.
 - Mes en motor kunnen direct na het draaien van de machine erg heet zijn. Laat deze onderdelen voldoende afkoelen voordat u ze aanraakt.



5. Blijf altijd uit de buurt van bewegende of roterende onderdelen. Kleding, handen of andere lichaamsdelen kunnen vast komen te zitten in bewegende delen van de machine en persoonlijk letsel veroorzaken.
6. Breng altijd een label met de tekst 'NIET BEDIENEN' aan wanneer u onderhoud of reparaties uitvoert.
7. Zorg ervoor dat u het juiste gereedschap bij de hand hebt. Gebruik geen defect of beschadigd gereedschap. Gebruik altijd gereedschap dat geschikt is voor de uit te voeren taak.

8. Zorg ervoor dat het werkgebied vrij en veilig is. Zorg ervoor dat u op een stevige, vlakke ondergrond met voldoende verlichting werkt. Werk binnen in een goed geventileerde ruimte. Zorg ervoor dat het gebied vrij is van potentieel gevaarlijke omstandigheden zoals obstakels, gladde oppervlakken, enz.
9. Verbied onbevoegde personen de toegang tot het werkgebied.
10. Zorg ervoor dat de machine is beveiligd voordat u met de onderhoudswerkzaamheden begint.
 - Blokkeer de wielen om te voorkomen dat de machine gaat rollen.
11. Zorg ervoor dat de machine schoon en vrij van vuil is voordat u onderhoudswerkzaamheden uitvoert.
12. Motoren draaien onder normale omstandigheden op hoge temperaturen. Verwijder vuil van motoren vaker wanneer u onder zware omstandigheden werkt.
13. Gebruik nooit een hogedrukreiniger of slang om de machine te reinigen. Er kan water in de elektrische onderdelen sijpelen, waardoor een elektrische schok of een storing in de bedieningselementen kan ontstaan.
14. Wees voorzichtig bij het naar achteren kantelen van de machine om de meshouder te vervangen:
 - Voordat u de machine achterover kantelt, moet u de schuifgewichten naar achteren plaatsen om het kantelen te vergemakkelijken.
 - Blokkeer altijd de voorkant van de machine om te voorkomen dat de machine onverwachts naar voren valt.



15. De machine heeft onderdelen die onder normale bedrijfsomstandigheden hoge temperaturen bereiken. De belangrijkste bron van hoge temperaturen zijn de motoren. Het elektrische systeem kan, indien beschadigd of niet goed onderhouden, een bron van lichtbogen of vonken zijn. De volgende richtlijnen kunnen helpen om de machine efficiënt te laten werken en het risico op brand tot een minimum te beperken.
 - Verwijder opgehoopt brandbaar vuil van hete componenten. Maak vaker schoon als u onder zware omstandigheden werkt.
 - Verwijder lappen, gereedschap, voorraden, enz. uit de machine nadat het onderhoud is voltooid.
 - Controleer de elektrische bedrading en connectoren regelmatig op beschadigingen. Repareer alle draden die loszitten of gerafeld zijn voordat u het apparaat gebruikt.

Maak alle elektrische aansluitingen schoon en draai ze zo nodig vast.

16. Verwijder afschermingen of andere veiligheidsinrichtingen niet permanent bij het uitvoeren van onderhoud aan de machine.

17. Controleer op losse of beschadigde onderdelen, onjuiste uitlijning, onjuiste montage, vastzitten van bewegende delen en alle andere omstandigheden die de werking kunnen beïnvloeden.

- Draai alle loszittende onderdelen weer vast. Vervang beschadigde onderdelen onmiddellijk. Gebruik alleen NFE-onderdelen.
- Gebruik beschadigde apparatuur pas nadat deze is gerepareerd.
- Gebruik alleen door NFE goedgekeurde of aanbevolen onderdelen en accessoires. Het gebruik van producten die niet worden aanbevolen, kan gevaarlijk zijn en daardoor vervalt de fabrieksgarantie.

18. Wijzig de machine niet zonder schriftelijke toestemming van NFE.

19. Controleer de machine na het uitvoeren van onderhoud of reparaties altijd zorgvuldig. Verwijder alle sporen van reinigingsvloeistof uit de machine.

20. Gebruik de juiste reinigingsmiddelen. Zorg dat alle reinigingsdoeken vezelvrij zijn. Gebruik geen agressieve reinigingsproducten.

21. Afvalmaterialen

- Raadpleeg de plaatselijke voorschriften en codes wanneer u potentieel schadelijke en gevaarlijke materialen of stoffen weggooit. Gooi afvalmateriaal op de juiste wijze weg om vervuiling en verontreiniging van het milieu te voorkomen.

VEILIGHEID

VEILIGHEIDSLABELS

406603



Oogbescherming, gehoorbescherming, helm, veiligheidsschoenen, veiligheidshandschoenen, stofmasker, veiligheidsvest met hoge zichtbaarheid, lees de handleiding

406581



Verontreinigingen in de lucht

407151



Lift voor het team

406110



Tillen met meerdere personen, niet staan

407124



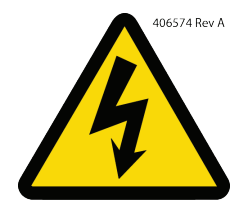
Heet mes, beknellingspunt, scherp mes

407125



Knelpunt

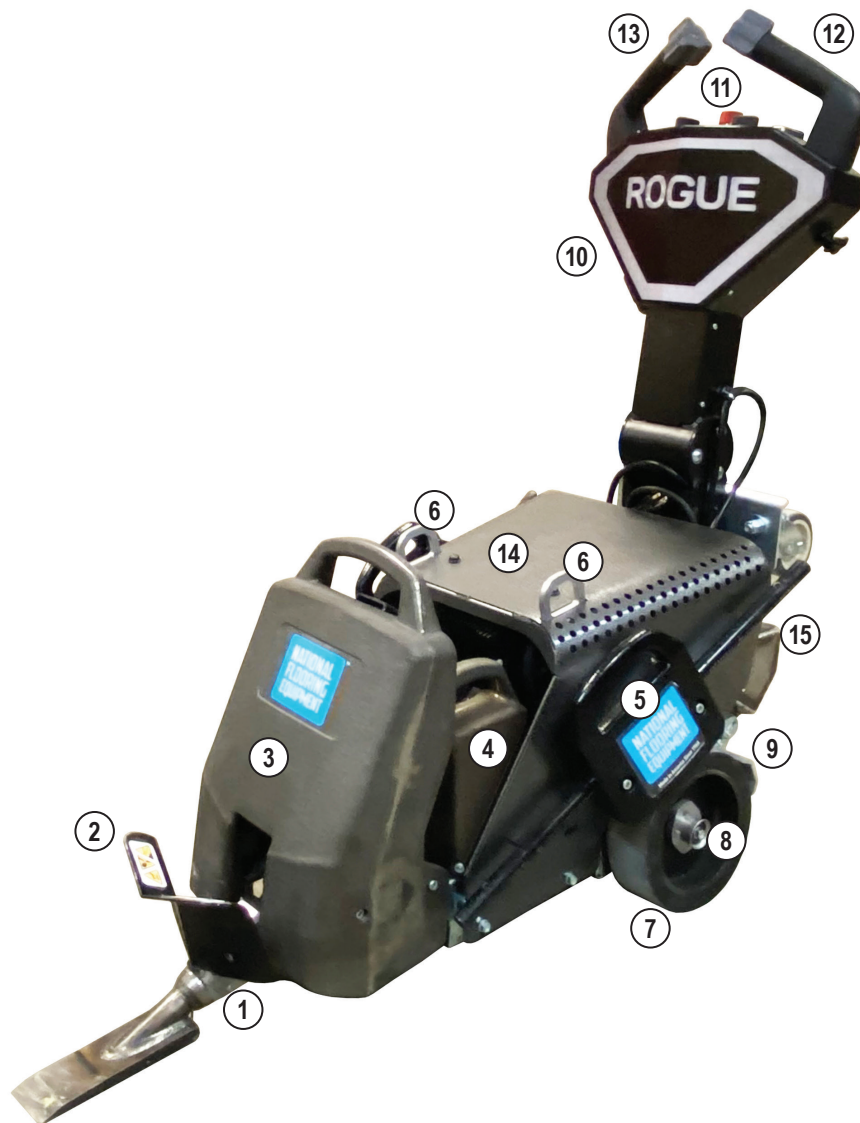
406574



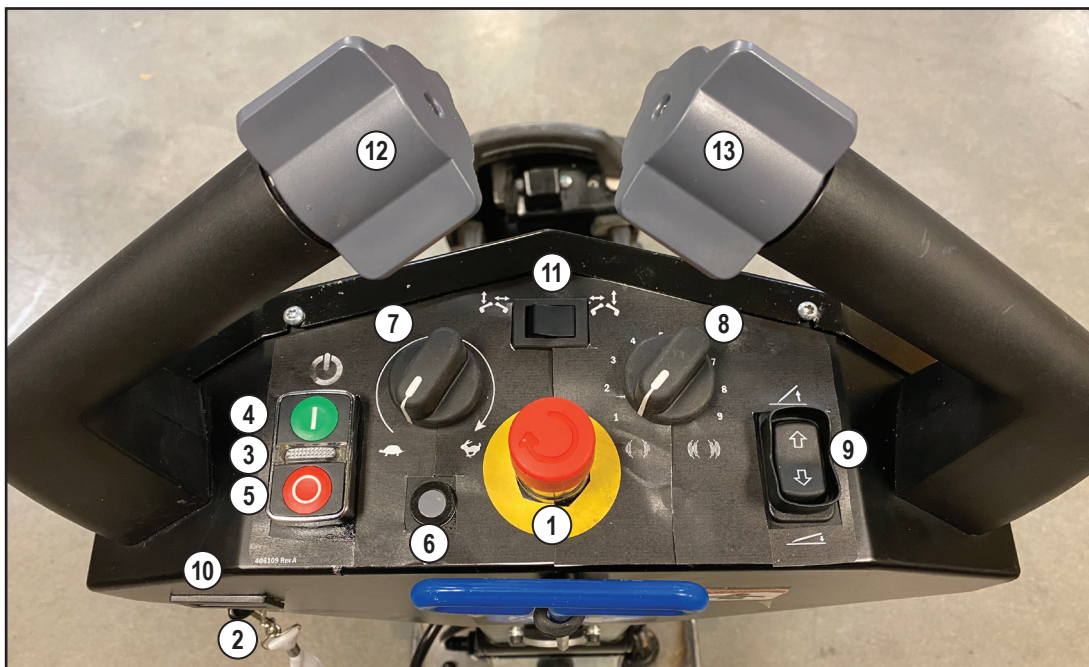
Gevaar voor elektrische schokken

DEZE PAGINA IS MET OPZET LEEG GELATEN

OVERZICHT VAN DE MACHINE



- | | |
|------------------------|----------------------------------------------|
| (1) Gereedschapshouder | (9) Wielreiniger |
| (2) Puindeflector | (10) Handgreep |
| (3) Frontgewicht | (11) Bedieningspaneel |
| (4) Middengewicht | (12) Linker bedieningshandgreep |
| (5) Schuifgewicht | (13) Rechter bedieningshandgreep |
| (6) Hijsogen | (14) Afdekkap (laswerk op carrosseriepaneel) |
| (7) Aandrijfwiel | (15) Schopplaat |
| (8) Koppelingsflens | |



[1] Noodstop-schakelaar (E-stop)

Druk hierop om de machine in een noodsituatie onmiddellijk uit te schakelen.

- **Resetprocedure**

Indien ingeschakeld, moet deze opnieuw worden ingesteld voordat de machine weer kan worden gestart. Draai om te resetten de rode knop met de klok mee om de knop los te laten.

[2] Sleutelkoord-noodstop-schakelaar

Aanwezigheidscontrole (Operator Presence Control - OPC) die de machine onmiddellijk uitschakelt als de bediener van de bedieningselementen van de machine gescheiden wordt. De schakelaar wordt opgehouden door een sleutel die is bevestigd aan een sleutelkoord dat aan de bediener is bevestigd. Als de bediener te ver van de schakelaar beweegt, trekt het sleutelkoord de sleutel uit de schakelaar waardoor de machine wordt uitgeschakeld.

- **Resetprocedure**

Indien ingeschakeld, moet deze opnieuw worden ingesteld voordat de machine weer kan worden gestart. Plaats de sleutel weer in de noodstop-schakelaar om te resetten.

[3] Voedingslampje

Het voedingslampje gaat branden wanneer de machine op de voeding is aangesloten.

[4] AAN-knop

Druk op de groene 'ON' -knop om de bedieningselementen in te schakelen. Het systeemlampje knippert groen.

[5] UIT-knop

Druk op de rode 'OFF' -knop om de bedieningselementen uit te schakelen.

[6] Systeemlampje

Geeft de systeemstatus aan:

- Oranje geeft de opstartmodus aan.
- Knipperend groen geeft aan dat de machine klaar is voor gebruik.
- Knipperend rood duidt op een systeemfout. Raadpleeg de sectie 'PROBLEEMOPLOSSING' voor foutcodes.

[7] Regeling rijsnelheid

Stelt de maximale rijsnelheid van de machine in.

[8] Toerentalregeling van de orbitale motor

Regelt de oscillatiesnelheid van de gereedschapshouder.

[9] Regeling van de meshoek

Past de hoek van het mes aan.

[10] Urenteller

Geeft de bedrijfsuren weer.

[11] Voorkeursschakelaar links-/rechtshandig

Bepaalt de functionaliteit van de bedieningselementen op basis van de voorkeur van de bediener.

[12] [13] Linker en rechter bedieningselementen

De bedieningselementen worden gebruikt om de rijrichting, draai- en rijsnelheid van de machine te regelen. Raadpleeg de sectie 'BEDIENING VAN DE MACHINE' voor gedetailleerde informatie.

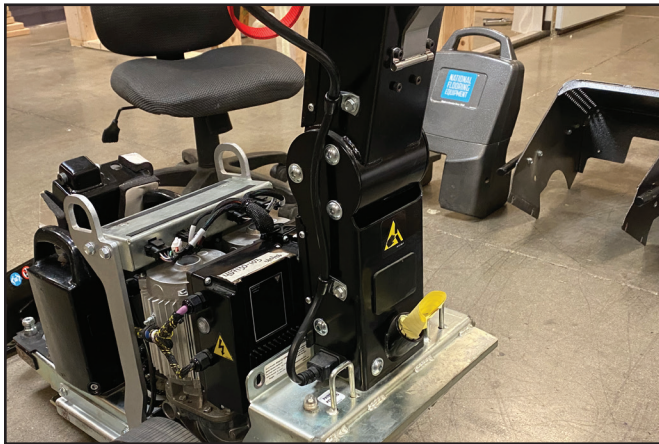
EERSTE INGEBRIJKNAME

DE VOEDINGSKABEL MONTEREN

1. Verwijder de twee kabelklemmen op de handgreep.
2. Leid de voedingskabel (bij de machine verpakt) door de klemmen.
3. Plaats de klemmen opnieuw. Het gebruik van een borgmiddel op de schroefdraad van bouten wordt aanbevolen.

OPMERKING:

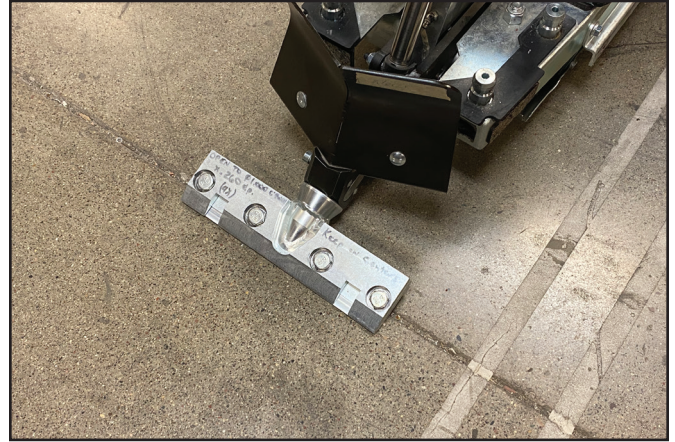
- Zorg ervoor dat er niet teveel speling in de voedingskabel zit.



Voedingskabel geplaatst

DE MESHOUDER MONTEREN

Zie de sectie 'DE MESHOUDER VERVANGEN' voor het installatieproces.



De voedingskabel mag NIET te veel speling hebben.

BEDIENING VAN DE MACHINE

WAARSCHUWING

Om persoonlijk letsel te voorkomen:

- Schakel de machine altijd uit, haal de stekker uit het stopcontact en onlaad de opgeslagen energie voordat u onderhoud uitvoert. Variabele frequentieregelaars (VFD's) houden opgeslagen energie vast en vormen een ernstig risico op elektrische schokken. Voer altijd de volgende procedure uit voordat u met werkzaamheden aan de machine begint:
 1. Zet de machine uit.
 2. Laat de voedingskabel na 5 minuten aangesloten.
 3. Koppel de voedingskabel los.
 4. Wacht nog eens 5 minuten voordat u met de werkzaamheden begint.

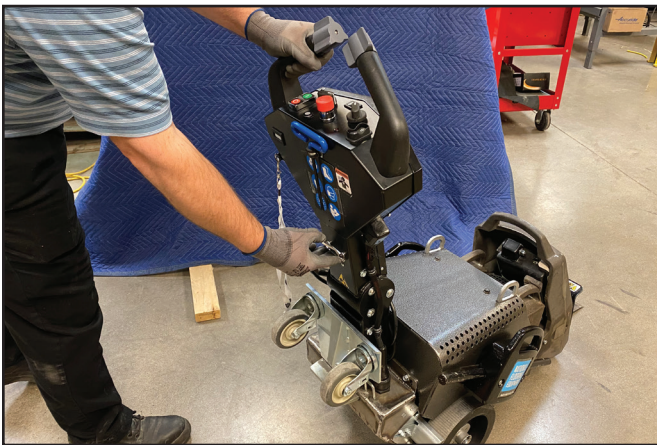
DE HANDGRIEP AFSTELLEN

OPGELET

Om persoonlijk letsel te voorkomen, moet u ervoor zorgen dat uw handen op de volgende plaatsen niet bekneld raken:

- Opening onder het scharnier van de handgreep
- Tussen handgreep en afdekkap met handgreep helemaal naar voren afgesteld.
- Tussen de handgreep en de transportwielen met de handgreep helemaal naar achteren afgesteld.

Terwijl u aan de ontgrendelingshendel van de handgreep trekt, beweegt u de hendels langzaam naar de gewenste positie. De handgreep zal op zijn plaats 'klikken'.



Afstellen van de hendel.

DE WIELSCHRAPERS AFSTELLEN

1. Draai de moeren los.
2. Stel de wielschrapers zo af dat er een ruimte van 3-5 mm tussen de schraper en het wiel zit.
3. Draai de moeren weer vast.

OPMERKING:

- De schraper mag niet in contact komen met het wiel, omdat het wiel hierdoor kan beschadigen.



Wielreiniger op de juiste opening afgesteld.



De wielreiniger mag NIET met het wiel in contact komen.

BEDIENING VAN DE MACHINE

GEWICHTEN

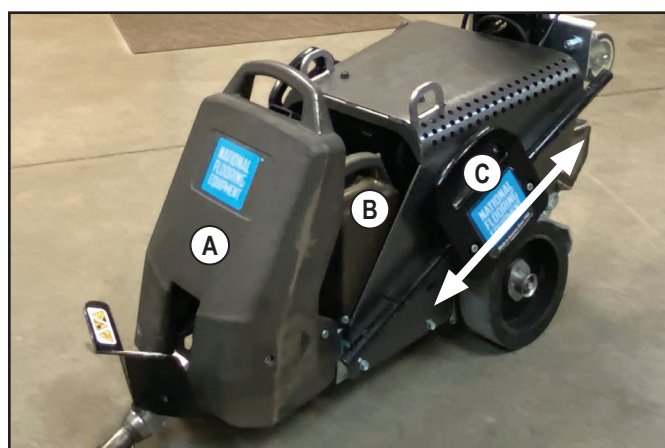
⚠ WAARSCHUWING

Om persoonlijk letsel te voorkomen:

- Gewichten zijn erg zwaar en vormen een risico op verbrijzeling. Wees voorzichtig bij het hanteren van de gewichten.
- Let bij het installeren van gewichten op bevestigingspunten tussen gewichten en machine.
- Zorg ervoor dat u de gewichten na de montage goed vastzet. Niet geborgde gewichten kunnen eraf vallen en letsel veroorzaken.

OPMERKING:

- Het frontgewicht moet voor alle striptoepassingen geïnstalleerd zijn om een goede werking van de machine te garanderen. Laat de machine niet strippen zonder het frontgewicht.
- Voor de meeste toepassingen moeten midden- en schuifgewichten geïnstalleerd blijven.
- Gebruik de verlengde T-sleutel van 6 mm (bijgeleverd) om de borgbouten los te draaien.



- (A) Frontgewicht
- (B) Middengewichten
- (C) Schuifgewichten

■ Frontgewicht verwijderen

⚠ WAARSCHUWING

Om persoonlijk letsel te voorkomen:

- De persoon die het frontgewicht optilt, moet 70 kilo kunnen tillen. Anders wordt tillen door twee personen sterk aanbevolen.
- Zorg er bij het verwijderen van het frontgewicht voor dat het gewicht niet op de positienokken blijft hangen, waardoor de machine samen met het gewicht wordt opgetild. De machine kan losraken van het gewicht en ernstig letsel veroorzaken.

- 1 gewicht, 29,9 kg
1. Draai de borgbouten een paar slagen los, maar verwijder ze niet.
 2. Verwijder het gewicht voorzichtig zoals afgebeeld.



Losdraaien borgbouten frontgewichten. (Rechterkant niet getoond.)



Het gewicht van de voorkant verwijderen.

BEDIENING VAN DE MACHINE

■ Middengewichten verwijderen

- 2 gewichten (1 gewicht per zijde) van elk 12,7 kg
1. Draai de borgbouten een paar slagen los, maar verwijder ze niet. De bout aan de achterkant is toegankelijk via de opening in de afdekkap.
 2. Verwijder het gewicht voorzichtig.



Borgbouten middengewicht losdraaien.



Middengewicht verwijderen.

■ Schuifgewichten verwijderen/afstellen

⚠ OPGELET

Om persoonlijk letsel te voorkomen:

- Let er bij het afstellen of verwijderen van de schuifgewichten op dat u het gewicht met één hand vasthoudt terwijl u de bouten losdraait. Anders zal het gewicht verschuiven, wat mogelijk letsel kan veroorzaken.

- 2 gewichten (1 gewicht per zijde) van elk 12,7 kg

OPMERKING:

- De schuifgewichten zijn afstelbaar:
 - Naar voren bewegen voor meer mesdruk.
 - Naar achteren bewegen voor een betere tractie van de aandrijfwielen.
 - Plaats de machine altijd naar achteren voordat u de machine naar achteren kantelt.

◆ De schuifgewichten afstellen

1. Draai de borgbouten ongeveer één slag los, maar verwijder ze niet.
2. Schuif het gewicht over de rail naar de gewenste positie. Zorg ervoor dat het gewicht niet tegen de afdekkap rust.
3. Draai de bouten weer vast.

◆ Schuifgewichten verwijderen

1. Draai de borgbouten ongeveer één slag los, maar verwijder ze niet.
2. Schuif het gewicht voorzichtig van de bovenkant van de rail.



Het schuifgewicht afstellen.

BEDIENING VAN DE MACHINE

WIELMODI

De aangrijping van de wielen wordt in- en uitgeschakeld voor een betere manoeuvreerbaarheid.

- Wanneer de wielen zijn ontkoppeld (vrijloopmodus), ontkoppelen de koppelingsflenzen de wielen van de as, zodat de machine vrij kan rijden wanneer er geen aandrijving is.
- Wanneer de wielen zijn ingeschakeld (rijmodus), verbinden de koppelingsflenzen de wielen met de as, zodat de machine door de motor kan worden aangedreven.

■ Wielen loskoppelen

OPGELET

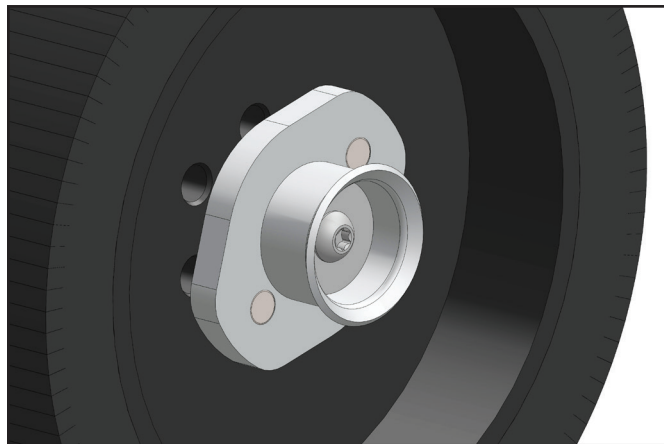
Om persoonlijk letsel te voorkomen:

- Zorg er altijd voor dat de machine op een vlakke ondergrond staat voordat u de wielen loskoppelt.

Trek elke koppelingsflens eruit en draai deze 45° zodat hij niet kan worden ingetrokken.

OPMERKING:

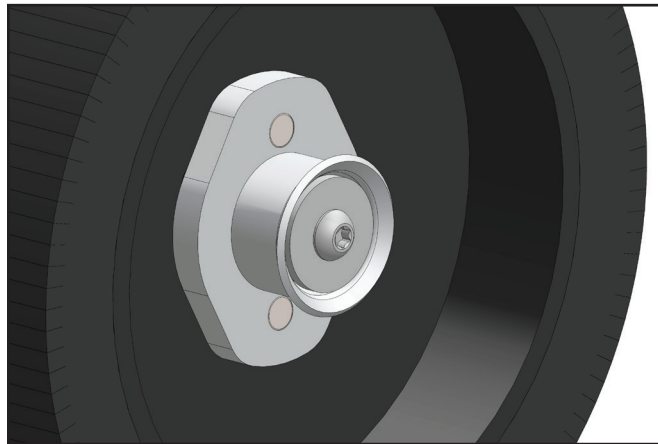
- Als de koppelingsflens moeilijk uit te trekken is, draai het wiel dan een beetje om de wrijving te verminderen en probeer het opnieuw.



Wiel ontkoppeld. De koppelingsflens is uitgetrokken.

■ Aangrijpende wielen

1. Draai elke koppelingsflens totdat deze op zijn plaats 'klikt'.
2. Beweeg de machine langzaam naar voren om de wielen te laten draaien totdat beide wielen volledig in aangrijping zijn.



Het wiel is gekoppeld. Dekoppelingsflens is volledig teruggetrokken.

EISEN AAN DE WERKPLEK

- Zorg ervoor dat de werkplek is uitgerust met de juiste stroombron voor de machine.
- Houd de werkruimte goed verlicht.
- Houd DE werkruimte schoon en puinvrij. Na een deel van het materiaal te hebben verwijderd, moet het worden opgeruimd.
- Alle nagels of metalen obstructies in houten of houtachtige vloeren moeten worden ingeslagen of verwijderd om schade aan het mes te vermijden.

VOORBEREIDING VOOR GEBRUIK

Voer het volgende uit voordat u de machine start:

1. Inspecteer wielen, gereedschapshouder, meshouder, handgreepkabelboom en stroomkabel op beschadigingen. Controleer of er losse of ontbrekende bevestigingen zijn.
2. Verwijder opgehoopt lijm en vuil van de wielen, het frontgewicht en de meshouder.

DE MACHINE STARTEN

OPGELET

Om persoonlijk letsel te voorkomen:

- Vermijd overmatig duwen, trekken en draaien van de bedieningshendels, omdat dit de machine kan beschadigen.

1. Installeer het gewenste gereedschap.
2. Zorg ervoor dat de wielen zijn gekoppeld.
3. Zorg ervoor dat het toerental van de orbitale motor 'lager dan 1' is ingesteld.
4. Sluit de machine aan op de voeding. Controleer of het voedingslampje oplicht.
5. Controleer of de noodstop-schakelaar en de sleutelkoord-schakelaar niet zijn ingeschakeld.
6. Maak sleutelkoord-noodstop-schakelaar vast aan de pols.
7. Druk op de 'ON' -knop om de machine aan te zetten. Het systeemlampje wordt oranje tijdens de opstartmodus (ongeveer 10 seconden) en knippert vervolgens groen om aan te geven dat de machine klaar is voor gebruik.
8. Pas de maximale rijsnelheid aan.
9. Stel het toerental van de orbitale motor in op de gewenste oscillatiesnelheid.

OPMERKING:

- NFE raadt aan om het toerental van de orbitale motor slechts zo hoog te zetten als nodig is om de taak uit te voeren. Lagere snelheden verminderen de trillingen en het geluidsniveau van de hand en arm.
10. Stel de meshoek in op de hoek waaronder het materiaal het gemakkelijkst naar boven komt.
 11. Stel de voorkeurs-schakelaar links/rechts in voor de gewenste functionaliteit van de bedieningshendels.
 12. Gebruik de bedieningshendels om de rijrichting, snelheid en draaiing van de machine te regelen.

DE MACHINE STOPPEN

1. Draai de toerentalregeling van de orbitale motor volledig tegen de klok in naar de positie 'onder 1'.
2. Druk op de 'OFF' -knop.

NA GEBRUIK

1. Ontkoppel de voeding van de machine.
2. Verwijder opgehoopt lijm en vuil van de wielen, het frontgewicht en de meshouder.
3. **BELANGRIJK:**
 - Smeer de wiellagers na dagelijks gebruik opnieuw door de wielen los te koppelen en de machine vervolgens in vrijlooptmodus vooruit te duwen, zodat de wielen minstens drie omwentelingen kunnen draaien.
4. Zet de wielen aan zodat de machine in de rijmodus staat.
5. Verwijder gereedschappen.
6. Bewaar de machine op een droge, veilige plaats.

BEDIENING VAN DE MACHINE

DE MACHINE BESTUREN

- De voorkeursschakelaar links/rechts bepaalt de functionaliteit van de bedieningshendels.
- De bedieningshendels zijn proportionele bedieningselementen, wat betekent dat hoe meer u deze draait, hoe sneller de machine beweegt.

■ Voorkeur voor linkshandige bediening

- Linker bedieningshandgreep = vooruit/achteruit
- Rechter bedieningshandgreep = draaien



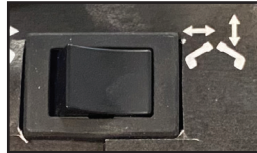
Funcies bedieningshendel	Verplaatsing van de machine	Funcies bedieningshendel	Verplaatsing van de machine

BEDIENING VAN DE MACHINE

DE MACHINE BESTUREN (VERVOLG)

■ Voorkeur voor rechtshandige bediening

- Rechter bedieningshandgreep = vooruit/achteruit
- Linker bedieningshandgreep = draaien



Funcies bedieningshendel	Verplaatsing van de machine	Funcies bedieningshendel	Verplaatsing van de machine

BEDIENING VAN DE MACHINE

DE MESHOUDER VERVANGEN

WAARSCHUWING

Om persoonlijk letsel te voorkomen:

- Voordat u de machine achterover kantelt, moet u de schuifgewichten naar achteren plaatsen om het kantelen te vergemakkelijken.
- Blokkeer altijd de voorkant van de machine om te voorkomen dat de machine onverwachts naar voren valt.
- Draag altijd veiligheidshandschoenen bij het hantieren van meshouders. De meshouders worden erg heet tijdens het strippen. De messen zijn scherp.

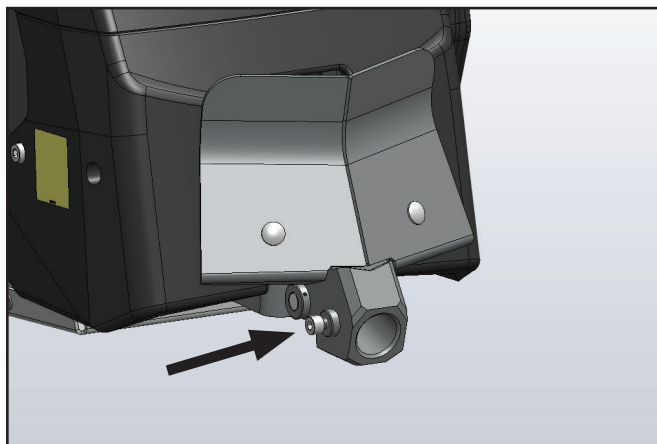
1. Plaats de schuifgewichten naar achteren.
2. Kantel de machine langzaam naar achteren met behulp van de schopplaat.
3. Ondersteun de machine. Plaats een blok onder het verbindingstuk.
4. Terwijl u op de knop drukt, verwijdert u de meshouder uit de gereedschapshouder.
5. Plaats de nieuwe meshouder in de gereedschapshouder. Zorg ervoor dat de meshouder volledig gekoppeld en goed vastzit.

OPMERKING:

- De meshouder moet vrij in de gereedschapshouder kunnen draaien. Hierdoor blijft het mes in contact met de vloer. Er moet mogelijk wit lithiumvet op de as van de meshouder worden aangebracht voordat deze wordt ingebracht.
- Dankzij de draaibare vergrendelingsfunctie kan de meshouder voor bepaalde toepassingen op zijn plaats worden vergrendeld. Draai de bout aan de zijkant van de gereedschapshouder vast met behulp van de 6 mm verlengde 'T'-sleutel (bijgeleverd) om te voorkomen dat de meshouder draait.



De meshouder installeren.



Draaibare vergrendelingsfunctie

HET MES VERVANGEN

WAARSCHUWING

Om persoonlijk letsel te voorkomen:

- Draag altijd veiligheidshandschoenen bij het hantieren van messen. De messen zijn scherp en kunnen zeer heet zijn.
- Verwijder de meshouder uit de gereedschapshouder en plaats deze op een vlakke ondergrond voordat u het mes vervangt.

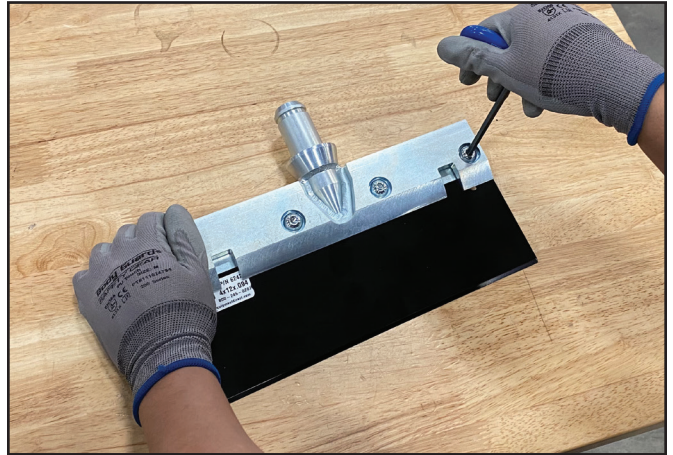
1. Verwijder de meshouder uit de machine.
2. Draai de zeskantbouten los en blijf met de handen uit de buurt van de scherpe rand van het mes. Het is niet nodig om de bouten te verwijderen.
3. Verwijder het oude mes.
4. Plaats het nieuwe mes in de meshouder en schuif het naar achteren totdat het volledig tegen de inkeping zit.

BELANGRIJK:

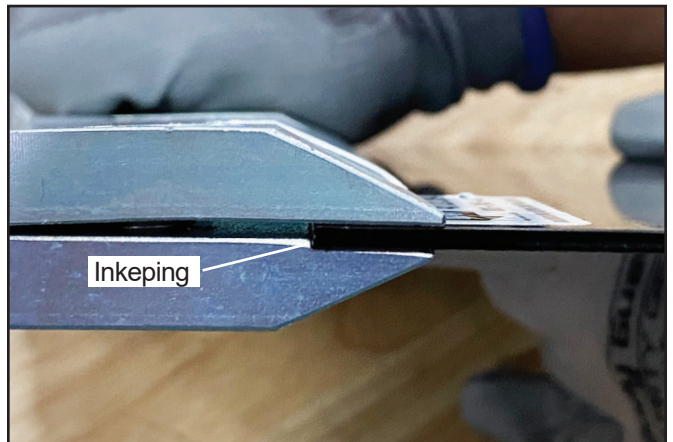
- Steek het mes niet helemaal terug naar de bouten. Onjuiste installatie leidt tot onvoldoende klemming, wat leidt tot voortijdige slijtage en beschadiging van het mes.

Centreer het mes in de houder als het breder is dan de meshouder. Als het mes kleiner is dan de meshouder, moet het mes tijdens de eerste passage in het midden van de houder worden gemonteerd. Nadat de eerste passage is gemaakt, kan het mes in de houder worden geplaatst, zodat de wielen gelijkmatig contact houden met de vloer en gemakkelijk toegang tot de muur bieden.

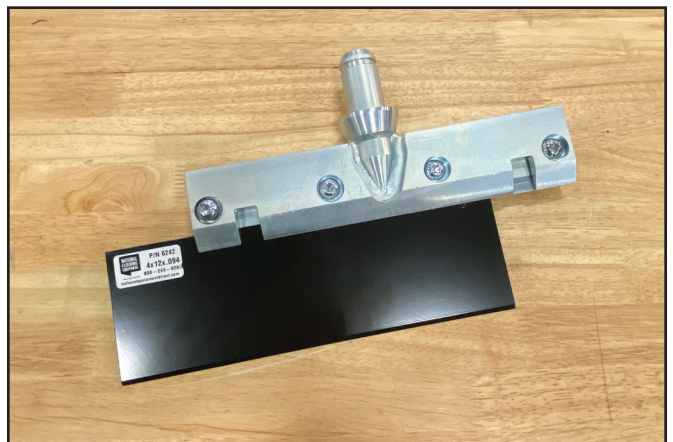
5. Draai de bouten vast.
6. Plaats de meshouder opnieuw.



Het mes verwijderen.



Het mes zit volledig tegen de inkeping.



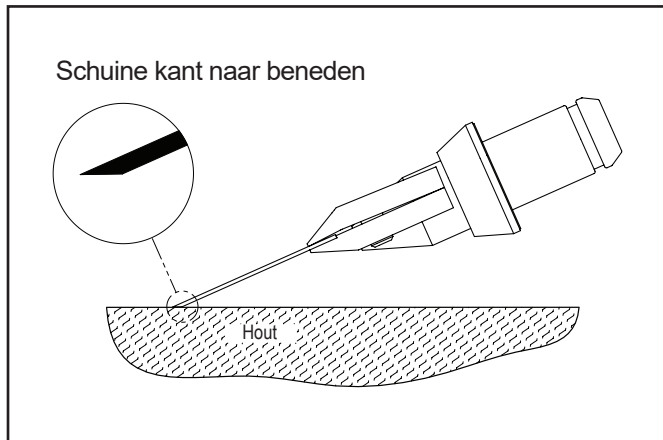
Offset mes

BEDIENING VAN DE MACHINE

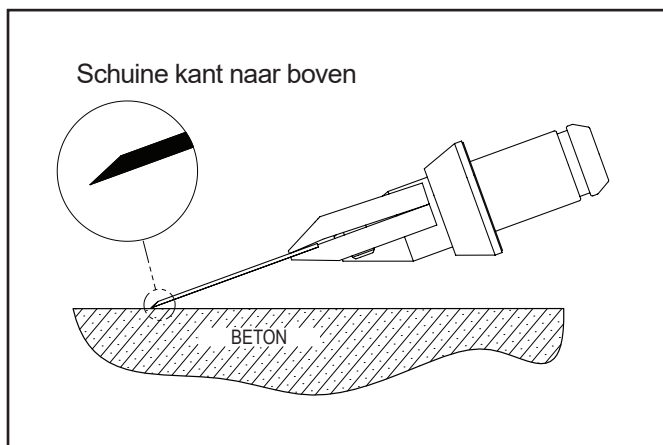
MESSEN

■ Instelling van het mes

- Botte messen hebben een sterke invloed op de prestaties van de machine en verminderen het snijvermogen. Slijp of vervang de messen als dat nodig is.
- Afhankelijk van het materiaal en het type ondervloer hebben de juiste maat en positie van het mes een invloed op de prestaties.
- Gebruik een kleiner mes voor moeilijkere werken.
- Start met een smal mes en vergroot vervolgens de MAAT van het mes om de snijbewegingen te optimaliseren. Smalere messen werken makkelijker dan bredere messen en maken de vloer doorgaans beter kaal. Breder betekent niet altijd beter of sneller.
- Normaal gesproken zit de schuine kant op het mes naar beneden voor hout en naar boven voor beton.



Standaard mes in meshouder, schuine kant naar beneden voor hout.

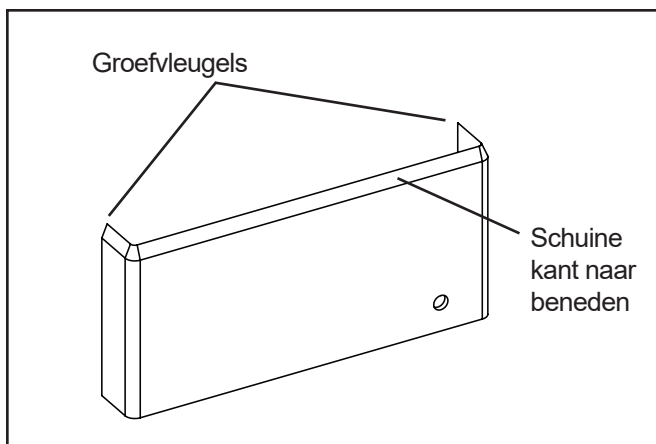


Standaard mes in meshouder, schuine kant naar boven voor beton.

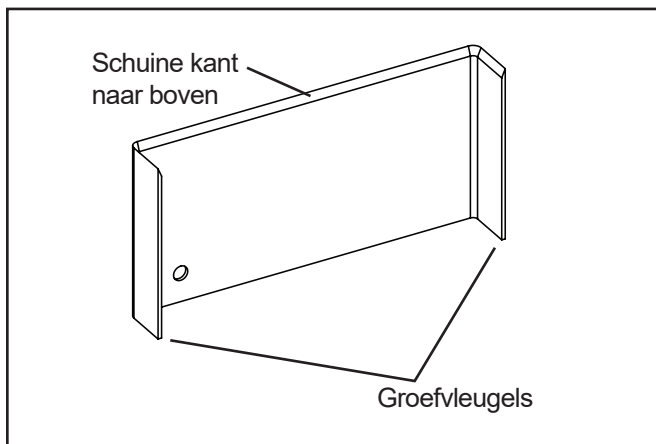
- De messen kunnen in de meshouder worden verschoven voor eenvoudiger toegang tot de schopplaten of om ze langs de muur te verwijderen.

Zelfgroevende messen

- Zelfgroevende messen maken het voorsnijden van materiaal overbodig en zijn ontworpen voor monolithische vloeren, laminaat, tapijt en plaatmateriaal. Afhankelijk van het type materiaal dat wordt verwijderd en de scherpheid van het mes en de groefvleugels, is het mogelijk dat de zelfgroefmessen het moeilijker maken om de machine onder controle te houden. Houd de groefvleugels te allen tijde scherp.
- Voor de beste resultaten moeten vinylplaten, vast vinyl, rubbertegels en urethaan worden gegroefd. NFE beveelt het gebruik van een zelfgroevend mes aan.



Het zelfgroevende mes 90° met schuine kant naar beneden



Zelfgroevend mes 90° met schuine kant omhoog

TOEPASSINGEN

De machine is ontworpen voor toepassingen voor het verwijderen van harde en zachte materialen:

■ VCT-tegel

Gebruik nooit een mes dat breder is dan de tegels die verwijderd moeten worden. Als het materiaal nog steeds niet goed loskomt of als de machine boven op de materialen springt, verklein dan de mesmaat of gebruik een kleiner gedeelte van het mes.

■ Tegel van puur vinylrubber

Voor deze toepassing wordt een zelfgroevend mes van 25,4 cm aanbevolen.

■ Keramiek

Hardstalen messen zijn het meest effectief voor het verwijderen van keramische tegels. Bij kleine mozaïektegels is vooraf breken wellicht niet nodig. Maak een opening die groot genoeg is om de machine of het mes in te plaatsen of begin bij een deuropening. Gebruik de laagste snelheid.

■ Rechtstreeks verlijmd tapijt

NFE beveelt het gebruik van een zelfgroevend mes aan. Normaal gesproken worden op direct verlijmd tapijt, tapijt met een onderlaag, van standaard kwaliteit, dubbel verlijmd, vinylschuim en urethaanschuim zelfgroevende messen van 15-35 cm gebruikt.

■ Hout

Een houtmes (#7082 -8GV) werkt meestal het beste. In de meeste gevallen moet de houten vloer elke 15-20 cm dwars op de nerf zo'n 90% diep worden gegroefd. Pas de meshoek aan om het mes laag bij de vloer te houden. Gebruik van de machine op een lage snelheid helpt eveneens.

■ Dunne coatings

Gebruik messen van 2,5 cm met een houder voor scheermesje of een hardmetalen mes. Test om te kijken welke methode het best werkt.

■ Opnieuw strippen

Gebruik scheermes met een houder voor scheermesjes of een standaard mes van 0,062". Schakel oscillatie uit. Gebruik indien nodig een steilere aanvalshoek. Test om te kijken welke methode het best werkt.

■ Oppervlakken op ondervloeren

◆ Gelijmde hardhouten vloeren

Voor gewone lijm wordt een mes van 25,4 cm aanbevolen, voor epoxy een mes van 15,2 cm. Voor een goede verwijdering van hardhouten vloeren (massief hout, gelamineerd hout, gelamineerd parket) moet de vloer tot de breedte van het mes worden gegroefd. NFE raadt aan om een NFE-frees die is uitgerust met een freestrommel voor hout te gebruiken. Stel de freesmachine in op een diepte van 99% van de dikte van de plaat, waarbij op beton de ondervloer nog net niet geraakt wordt. Bij echte parketvloeren is insnijden niet nodig. Deze komt in stukjes los. Maak een opening die groot genoeg is om de machine in te plaatsen of begin aan bij een deuropening.

◆ Hout

Wanneer u op ondervloeren van multiplex werkt, laat de machine dan in dezelfde richting draaien als de nerf in het hout. Het mes werkt het best met de schuine kant naar beneden. Loop op massieve houten vloeren (bijvoorbeeld planken) in dezelfde richting als de plank, niet loodrecht op nerf of plank. Het verwijderen van het frontgewicht helpt op alle zachte oppervlakken.

◆ Beton

Plaats voor de beste prestaties het mes met de schuine kant naar boven wanneer u op een betonplaat werkt of lijm verwijderd. Soms zorgt de schuine kant naar beneden voor een langere levensduur van het mes. Test de mogelijkheden voor de beste prestaties.

◆ Gipsbeton en zacht gegoten vloeren

Plaats het mes met de schuine kant naar beneden om een beter slijtoppervlak te creëren, hoewel een schuine kant naar boven mogelijk ook werkt als het frontgewicht wordt verwijderd.

TRANSPORT VAN DE MACHINE

TRANSPORTWIELEN

Transportwielen worden gebruikt om de machine over het werkterrein te verplaatsen of om de machine op een voertuig te laden. Ze maken een gemakkelijkere beweging mogelijk en zorgen voor stabiliteit.

WAARSCHUWING

Om persoonlijk letsel te voorkomen:

- Voordat u de machine achterover kantelt, moet u de schuifgewichten naar achteren plaatsen om het kantelen te vergemakkelijken.
- Blokkeer altijd de voorkant van de machine om te voorkomen dat de machine onverwachts naar voren valt.

1. Plaats de schuifgewichten naar achteren.
2. Kantel de machine langzaam naar achteren met behulp van de schopplaat.
3. Ondersteun de machine. Plaats een blok onder het verbindingstuk.
4. Plaats de transportwielen in de gereedschapshouder. Zorg ervoor dat de transportwielen volledig gekoppeld en goed vastzitten.
5. Voor een betere wendbaarheid kunt u de meshoek zo instellen dat de montagesteun van de transportwielen evenwijdig aan de vloer staat.

OPMERKING:

- Wanneer ze niet in gebruik zijn, plaats de transportwielen dan op de handgreep in de positie zoals afgebeeld.



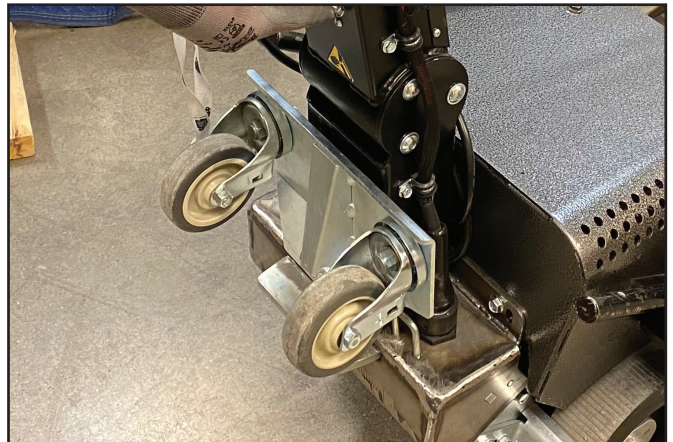
Transportwielen installeren.



Goede manoeuvreerbaarheid - montagesteun evenwijdig aan de vloer.



Slechte manoeuvreerbaarheid - de montagesteun is NIET evenwijdig aan de vloer.



Juiste stand voor transportwielen in opgeborgen positie

VOERTUIG MET ELEKTRISCHE LAADKLEP

Voor vervoer van de machine is het gebruik van een vrachtwagen of bestelwagen met een elektrisch bedienbare laadklep aanbevolen.

WAARSCHUWING

Om persoonlijk letsel te voorkomen:

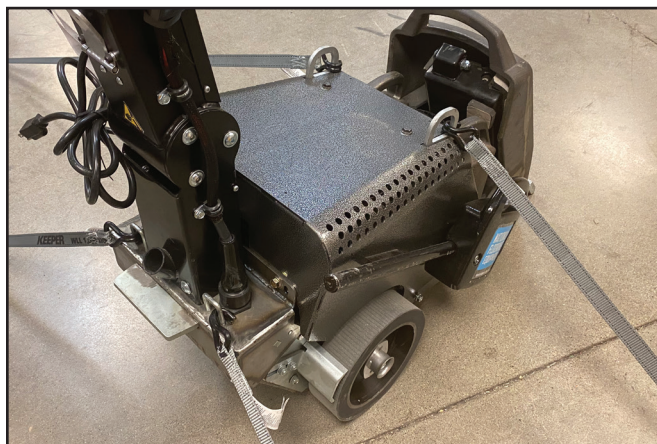
- Instructies voor veilig transport met een voertuig dat is uitgerust met een elektrische laadklep worden hieronder beschreven. Lees deze instructies voor het vervoer zorgvuldig door. Personeel in de buurt van de machine moet adequate veiligheidsuitrusting dragen.

BELANGRIJK:

- Zorg ervoor dat het draagvermogen van de laadklep groter is dan het gewicht van de bediener en de machine samen.
 - Het gewicht van de machine wordt weergegeven in de sectie 'MACHINESPECIFICATIES' en op het label met het serienummer.
 - Zorg ervoor dat de gewichten goed op de machine zijn bevestigd.
 - Gebruik bij het laden en lossen de transportwielen.
 - Schakel de wielen in en gebruik de wielblokken om de machine op de laadklep te stabiliseren.
 - Koppel de wielen en installeer een lege meshouder voor stabiliteit voordat u de machine vastsjort.
 - Gebruik geschikt bevestigingsmateriaal om de machine vast te zetten.
 - Inspecteer voor elk gebruik altijd het bevestigingsmateriaal. Gebruik geen versleten of beschadigd materiaal.
 - Gebruik alleen de juiste bevestigingspunten. Bevestig het bevestigingsmateriaal niet aan de handgreep, gewichten, meshouder of gereedschapshouder. Gewichten en handgreep kunnen losraken en letsel veroorzaken. Het apparaat is mogelijk beschadigd.
 - Het loskoppelen van de lading kan ernstig letsel of materiële schade veroorzaken. Zorg er altijd voor dat het bevestigingsmateriaal correct is vastgemaakt.
 - Zorg ervoor dat het materiaal goed vast zit tijdens het transport.
 - Volg de veiligheidsrichtlijnen van uw bedrijf om letsel te voorkomen.
1. Zorg ervoor dat de transportwielen zijn geïnstalleerd.
 2. Verplaats de machine naar de laadklep.
 3. Koppel de wielen en gebruik wielkeggen om de machine op de laadklep te stabiliseren.
 4. Zet de machine in de vrachtwagen.
 5. Koppel de wielen en installeer een lege meshouder voor stabiliteit voordat u de machine vastsjort.
 6. Sijor de machine vast aan de juiste bevestigingspunten.



Transport met elektrische laadklep



Bevestigingspunten

TRANSPORT VAN DE MACHINE

VOERTUIG MET OPRIJPLAAT

Als er geen laadklep beschikbaar is, kan een oprijplaat worden gebruikt om de machine te laden en te lossen.

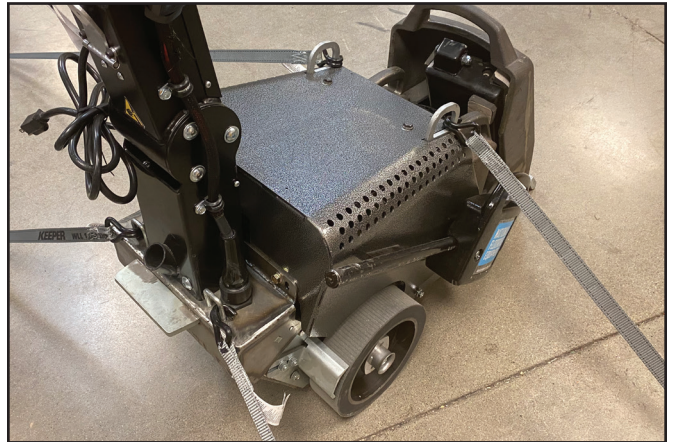
WAARSCHUWING Om persoonlijk letsel te voorkomen:

- Instructies voor veilig transport met een voertuig dat is uitgerust met een oprijplaat worden hieronder beschreven. Lees deze instructies voor het vervoer zorgvuldig door. Personeel in de buurt van de machine moet adequate veiligheidsuitrusting dragen.

BELANGRIJK:

- Zorg ervoor dat het draagvermogen van de oprijplaat groter is dan het gewicht van de bediener en de machine.
- Het gewicht van de machine wordt weergegeven in de sectie 'MACHINESPECIFICATIES' en op het label met het serienummer.
- Zorg ervoor dat de oprijplaat niet beschadigd is en goed aan de laadbak van de vrachtwagen/trailer bevestigd is.
- Gebruik de machine niet op een oprijplaat met een helling van meer dan 36% (20°).
- Verwijder voor het laden en lossen alle gewichten van de machine. Zorg ervoor dat de gewichten tijdens het transport goed vastzitten.
- Gebruik bij het laden en lossen de transportwielen.
- Rijd de machine met aandrijving wanneer u de machine de oprijplaat op- of afrijdt. Als u de vrijloopmodus gebruikt, kan dit leiden tot verlies van controle en ernstig letsel tot gevolg hebben.
- De bediener mag nooit onder de machine op de oprijplaat staan. Rijd de machine altijd achteruit de oprijplaat op en vooruit de oprijplaat af.
- Rijd de machine langzaam. Verander de richting niet wanneer de machine op de oprijplaat staat.
- Elektrische snoeren zorgen voor struikelgevaar. Zorg ervoor dat u tijdens het besturen van de machine niet over het verlengsnoer struikelt.
- Zorg ervoor dat de wielen vastzitten en een lege meshouder is gemonteerd voor stabiliteit, voordat u de machine vastzet.
- Gebruik geschikt bevestigingsmateriaal om de machine vast te zetten.
- Inspecteer voor elk gebruik altijd het bevestigingsmateriaal. Gebruik geen versleten of beschadigd materiaal.
- Gebruik alleen de juiste bevestigingspunten. Maak het bevestigingsmateriaal niet vast aan de handgreep, gewichten, snijkop of gereedschapshouder. Gewichten en handgreep kunnen losraken en letsel veroorzaken. Het apparaat is mogelijk beschadigd.
- Het loskoppelen van de lading kan ernstig letsel of materiele schade veroorzaken. Zorg er altijd voor dat het bevestigingsmateriaal correct is vastgemaakt.
- Zorg ervoor dat het materiaal goed vast zit tijdens het transport.

- Volg de veiligheidsrichtlijnen van uw bedrijf om letsel te voorkomen.



Bevestigingspunten

■ Laden met een oprijplaat

1. Verwijder de gewichten.
2. Zorg ervoor dat de transportwielen zijn geïnstalleerd.
3. Zet de wielen aan zodat de machine in de rijmodus staat.
4. Sluit de machine aan op de voeding.
5. Zet de machine aan en loop langzaam achteruit de oprijplaat op.
6. Schakel het apparaat uit en haal de stekker uit het stopcontact.
7. Verwijder de transportwielen en monteer een lege meshouder voor stabiliteit.
8. Sjur de machine vast aan de juiste bevestigingspunten.

■ Lossen met een oprijplaat

1. Zorg ervoor dat de gewichten verwijderd zijn.
2. Verwijder de meshouder en monteer de transportwielen.
3. Zorg ervoor dat de wielen zijn ingeschakeld, zodat de machine in de rijmodus staat.
4. Sluit de machine aan op de voeding.
5. Zet de machine aan en rijd langzaam de oprijplaat af.

OPMERKING:

- Wees voorzichtig wanneer u een helling afrijdt, aangezien de machine sneller dan de rijnsnelheid zal gaan. Druk herhaaldelijk op de bedieningsknop in de achteruit om de machine te 'remmen'.
6. Schakel het apparaat uit en haal de stekker uit het stopcontact.
 7. Bevestig de gewichten en zorg ervoor dat ze goed aan de machine zijn bevestigd.

HIJSEN

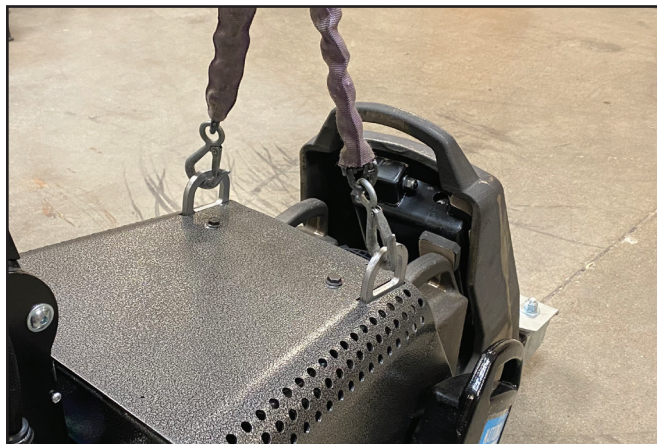
WAARSCHUWING

Om persoonlijk letsel te voorkomen:

- Instructies voor veilig hijsen worden hieronder beschreven. Lees deze instructies zorgvuldig door voordat u gaat hijsen. Personeel in de buurt van de machine moet adequate veiligheidsuitrusting dragen.

BELANGRIJK:

- Kies hijsapparatuur die geschikt is voor het gewicht en de configuratie van de machine.
 - Het gewicht van de machine wordt weergegeven in de sectie 'MACHINESPECIFICATIES' en op het label met het serienummer.
 - Hef geen lasten op die de maximale nominale capaciteit van de takel en het hefgereedschap overschrijden.
 - Zorg ervoor dat de haken een veiligheidsvergrendeling hebben.
 - Inspecteer het hijsgereedschap altijd voor elk gebruik. Gebruik geen versleten of beschadigd materiaal.
 - Zorg ervoor dat de gewichten en de meshouder goed aan de machine zijn bevestigd voordat u gaat hijsen.
 - Gebruik alleen de juiste hijspunten. Bevestig geen hijsgereedschap aan de handgreep, gewichten, meshouder of gereedschapshouder. Gewichten en handgreep kunnen losraken en letsel veroorzaken. Het apparaat is mogelijk beschadigd.
 - Ga het werkgebied niet binnen en sta niet toe dat anderen het werkgebied onder de hangende lading betreden. Verplaats de lading niet boven mensen.
 - Het losraken van de lading kan ernstig letsel veroorzaken. Zorg er altijd voor dat het hijsgereedschap goed is bevestigd.
 - Volg de veiligheidsrichtlijnen van uw bedrijf om letsel te voorkomen.
1. Schakel de machine uit en haal de stekker uit het stopcontact.
 2. Rol het snoer op en stop het voor de handgreep om te voorkomen dat het snoer over de vloer wordt gesleept.
 3. Bevestig het hijsmateriaal aan de juiste hijspunten.
 4. Gebruik een takel om de machine langzaam op te tillen.



Hijspunten

ONDERHOUD

WAARSCHUWING

Om persoonlijk letsel te voorkomen:

- Schakel de machine altijd uit, haal de stekker uit het stopcontact en ontlad de opgeslagen energie voordat u onderhoud uitvoert. Variabele frequentieregelaars (VFD's) houden opgeslagen energie vast en vormen een ernstig risico op elektrische schokken. Voer altijd de volgende procedure uit voordat u met werkzaamheden aan de machine begint:
 1. Zet de machine uit.
 2. Laat de voedingskabel na 5 minuten aangesloten.
 3. Koppel de voedingskabel los.
 4. Wacht nog eens 5 minuten voordat u met de werkzaamheden begint.

Voer regelmatig onderhoud uit volgens het volgende schema om ervoor te zorgen dat de machine langdurig veilig werkt.

ONDERHOUDSSHEMA

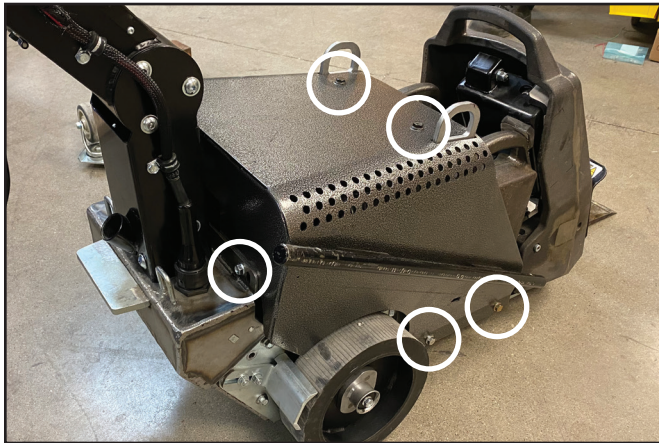
UIT TE VOEREN ONDERHOUD	ONDERHOUDSINTERVAL			
	Dagelijks	Maandelijks	Iedere 500 uur	Iedere 1000 uur
Inspecteer wielen, gereedschapshouder, meshouder, handgreepkabelboom en stroomkabel op beschadigingen. Controleer of er losse of ontbrekende bevestigingen zijn.	•			
Verwijder opgehoopte lijm en vuil van wielen, wielreinigers, frontgewicht, deflector en meshouder.	•			
Test de noodstop en de sleutelkoordschakelaar op een goede werking.		•		
Test aardlekschakelaar op goede werking.		•		
Inspecteer schuimkussens van de lineaire aandrijving en voeringen op overmatige slijtage. Vervang deze indien nodig.			•	
Verwijder de flenzen van de wielkoppeling en verwijder eventueel opgehoopt vuil.				•
Inspecteer de isolatoren. Vervang deze indien nodig.				•
Inspecteer het koplager en vet deze in. Vervang deze indien nodig.				•
Inspecteer de meshoekverbinding op overmatige speling. Vet de koppeling in.				•

ONDERDELEN WEER MONTEREN

Wanneer onderdelen na onderhoud opnieuw worden gemonteerd, wordt geadviseerd om schroefdraadborgmiddel op de bevestigingsmiddelen aan te brengen.

DE AFDEKKAP VERWIJDEREN

1. Verwijder de schuifgewichten.
2. Verwijder de bovenste bouten.
3. Verwijder de bouten aan de achterkant.
4. Draai de zijbouten los maar verwijder ze niet.
5. Verwijder de afdekkap.



Locaties van de bouten van de afdekkap (linkerkant niet afgebeeld)



Verwijderen van de afdekkap.

INSPECTEREN OP SCHADE

ONDERHOUDSINTERVAL:

- Dagelijks

Inspecteer wielen, gereedschapshouder, meshouder, kabelboom van de handgreep en stroomkabel op beschadigingen. Controleer of er losse of ontbrekende bevestigingen zijn.

VERWIJDEREN VAN OPGEHOOPT VUIL

⚠ WAARSCHUWING

Om persoonlijk letsel te voorkomen:

- Gebruik nooit een hogedrukreiniger of slang om de machine te reinigen. Er kan water in de elektrische onderdelen sijpelen, waardoor een elektrische schok of een storing in de bedieningselementen kan ontstaan.

ONDERHOUDSINTERVAL:

- Dagelijks

Verwijder opgehoopte lijm en vuil van wielen, wielreinigers, frontgewicht, deflector en meshouder.

HET VEILIGHEIDSCIRCUIT TESTEN

ONDERHOUDSINTERVAL:

- Maandelijks

■ Noodstopshakelaar

1. Start de machine.
2. Druk de noodstopshakelaar in en controleer of de machine uitgeschakeld wordt.
3. Reset de noodstopshakelaar.

■ Sleutelkoord-noodstopshakelaar

1. Start de machine.
2. Trek het koord uit de noodshakelaar en controleer of de machine is uitgeschakeld.
3. Reset de sleutelkoordschakelaar.

ONDERHOUD

HET AARDLEKCIJRCUIT TESTEN

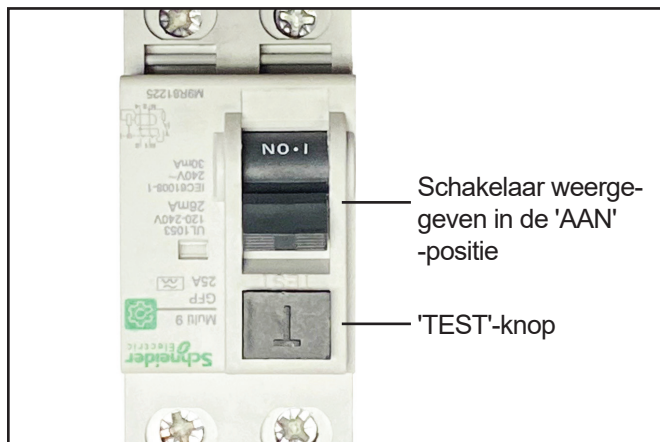
WAARSCHUWING

Om persoonlijk letsel te voorkomen:

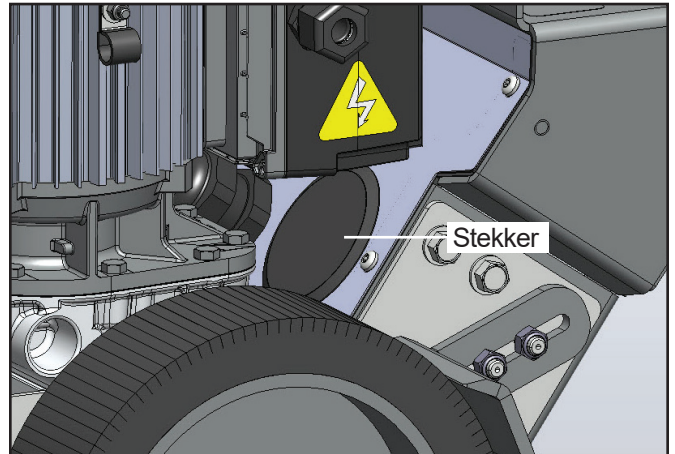
- Volg alle elektrische veiligheidsinstructies op die worden beschreven in de sectie 'VEILIGHEID'.
- De aardlekschakelaar (GFCI) moet worden getest terwijl de machine op een voedingsbron aangesloten en uitgeschakeld is.

ONDERHOUDSINTERVAL:

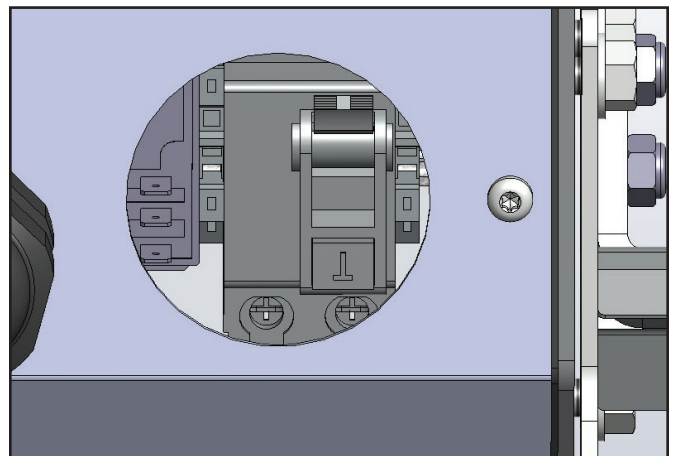
- Maandelijks
1. Verwijder de afdekkap.
 2. Wrik de stekker los met een platte schroevendraaier.
 3. Druk op de 'TEST'-knop. De aardlekschakelaar moet nu in werking treden.
 4. Reset de aardlekschakelaar door de schakelaar omhoog in de 'AAN'-positie te draaien.



Aardlekschakelaar (GFCI)



Aansluiting van de aardlekschakelaar met stekker

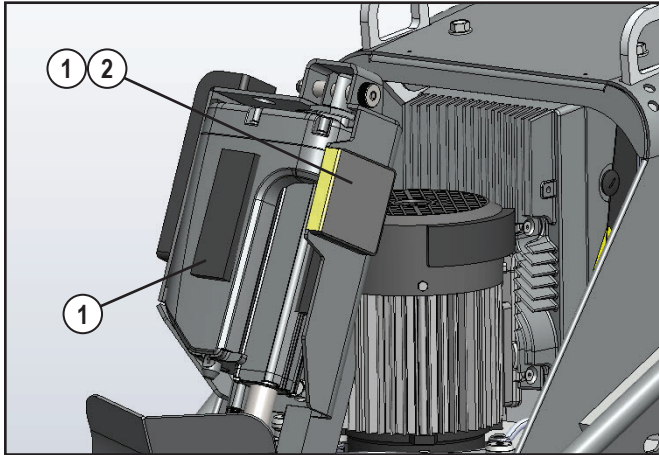


Aansluiting van de aardlekschakelaar waarvan de stekker is verwijderd (sommige componenten worden voor de duidelijkheid niet weergegeven)

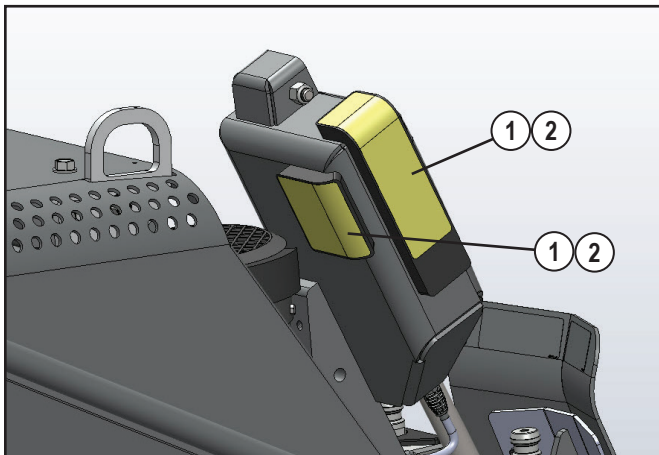
INSPECTIE VAN DE PADS EN VOERINGEN

ONDERHOUDSINTERVAL:

- Iedere 500 uur
1. Verwijder het frontgewicht om toegang tot de lineaire aandrijving te krijgen.
 2. Inspecteer schuimkussens (1) en voeringen (2) op overmatige slijtage. Vervang deze indien nodig.



Schuimkussens en voeringen (gewichten zijn niet weergegeven voor de duidelijkheid)

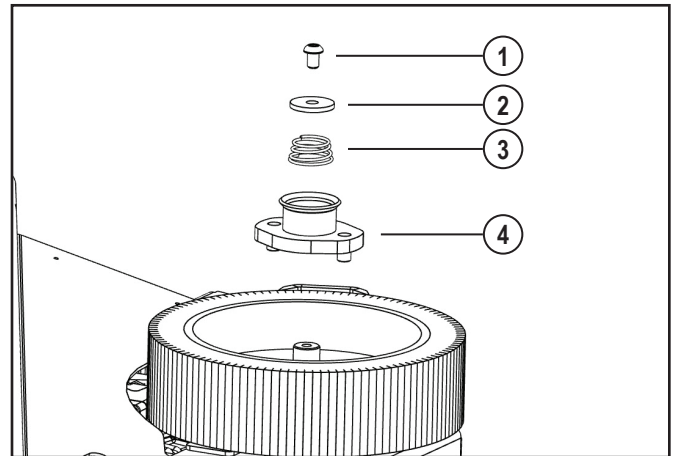


Schuimkussens en voeringen (gewichten zijn niet weergegeven voor de duidelijkheid)

REINIGEN VAN DE KOPPELINGSFLENZEN

ONDERHOUDSINTERVAL:

- Iedere 1000 uur
1. Verwijder de front- en schuifgewichten.
 2. Leg de machine voorzichtig op zijn kant.
 3. Verwijder de bevestigingsbout (1), de sluitring (2), de veer (3) en de koppelingsflens (4).
 4. Verwijder opgehoopt vuil van de koppelingsflens.
 5. Verwijder opgehoopt vuil uit de wielgaten.



Demontage van de koppelingsflens

ONDERHOUD

ISOLATOREN EN SNIJKOPLAGERS

ONDERHOUDSINTERVAL:

- Inspecteer iedere 1000 uur isolatoren en snijkoplagers. Vervang deze indien nodig.
- Vet het snijkoplager tijdens de inspectie in.

■ Inspectie

1. Verwijder de front- en schuifgewichten.
2. Verwijder de bodemplaat.
3. Leg de machine voorzichtig op zijn kant zodat de isolatoren (1) en het snijkoplager (5) toegankelijk zijn.
4. Inspecteer de isolatoren en de snijkoplagers op schade, slijtage en overmatig speling.
5. Smeer het lager van de snijkop in met Chevron SRI Grease 2 of een gelijkwaardig smeermiddel.
6. Als de isolatoren en snijkoplagers in goede staat zijn, voer dan stappen 1-3 in omgekeerde volgorde uit. Als vervanging nodig is, ga dan verder met stap 7.

■ Verwijdering en vervanging

7. Zet de machine voorzichtig rechtop.
8. Verwijder de middengewichten.
9. Verwijder de afdekkap.
10. Leg de machine voorzichtig op zijn kant zodat de isolatoren en snijkoplagers toegankelijk zijn.
11. Houd voor elke isolator (1) de moer (2) aan de bovenkant van het frame vast en verwijder de zeskantbout (4) en de sluitring (3).
12. Knip de kabelbinders los en haal de stekker uit het stopcontact (9).
13. Trek met een draaiende en schommelende beweging de volledige module van de excentriek (8) af.
14. Als u het snijkoplager niet vervangt, ga dan naar stap 19.

◆ Het snijkoplager verwijderen/vervangen

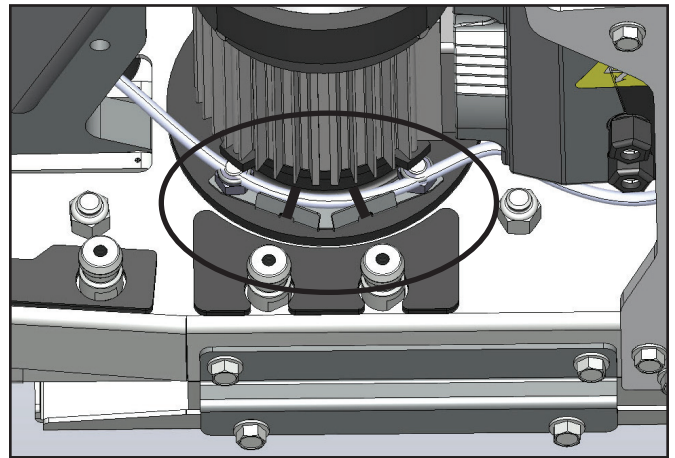
15. Houd de moeren (6) aan de bovenkant van het frame vast en verwijder de inbusbouten (7).
16. Verwijder het versleten lager (5).
17. Centreer het nieuwe lager visueel met de plaatopening.
18. Monteer een nieuw lager en zet dit vast met moeren (6) en inbusbouten (7).

◆ De isolatoren verwijderen/vervangen

19. Verwijder versleten isolatoren (1).
20. Installeer nieuwe isolatoren.

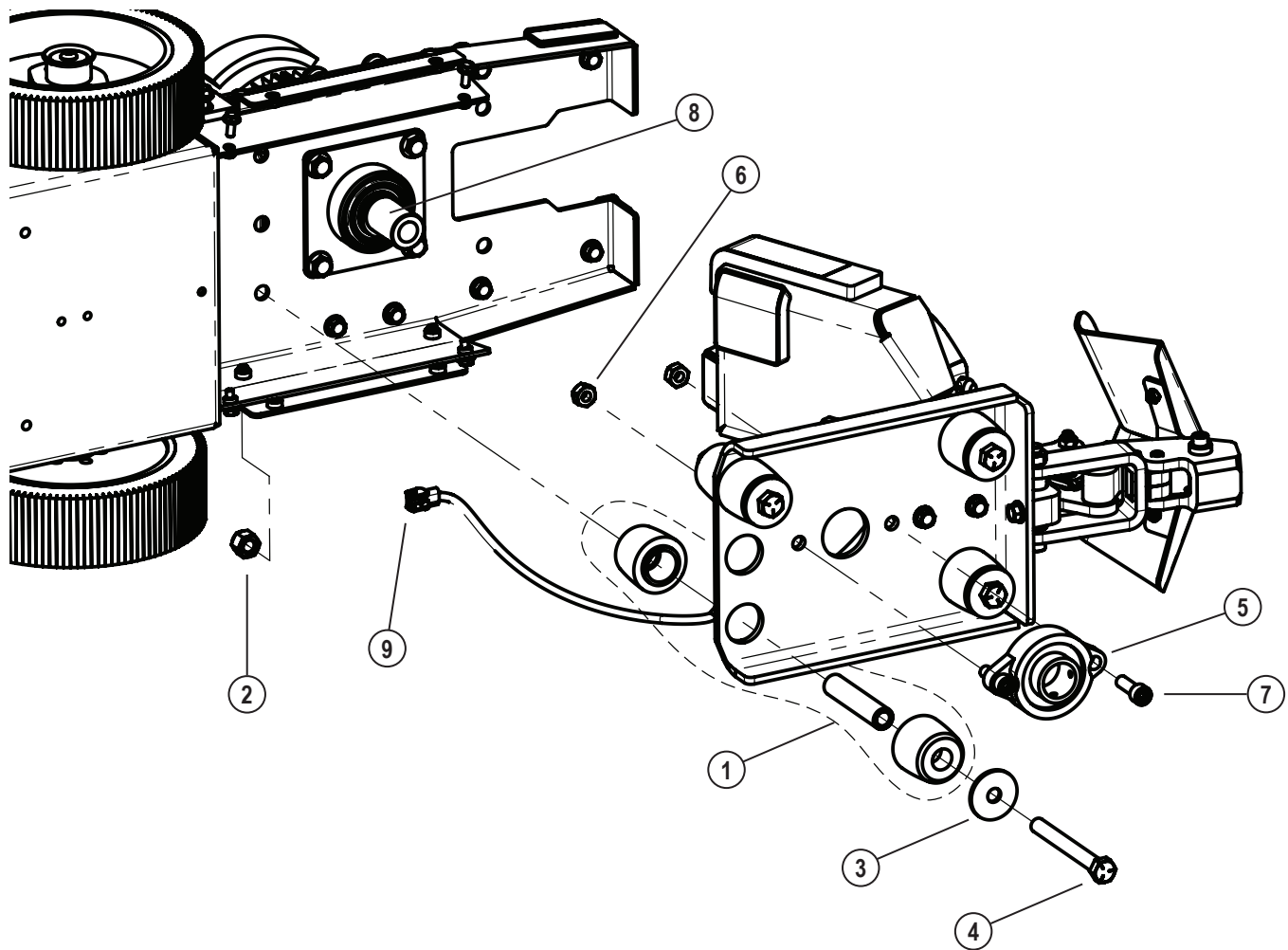
OPMERKING:

- Elke isolator (1) bestaat uit 2 rubberen helften en een stalen buis. Beide rubberen helften hebben een naaf die in de plaatopening gecentreerd moet zijn.
21. Zet de volledige module weer op zijn plaats door het lager (5) over de excentriek (8) te schuiven.
 22. Zet de volledige module vast met behulp van de zeskantbouten (4), sluitringen (3) en moeren (2). Draai de bouten vast tot ze onder op de stalen buizen van de isolatoren eruit komen.
 23. Sluit de stekker weer aan (9). Leid de kabel zoals afgebeeld en bevestig deze met twee kabelbinders.
 24. Zet de afdekkap terug.



Juiste kabelgeleiding

ISOLATOREN EN SNIJKOPLAGERS (VERVOLG)

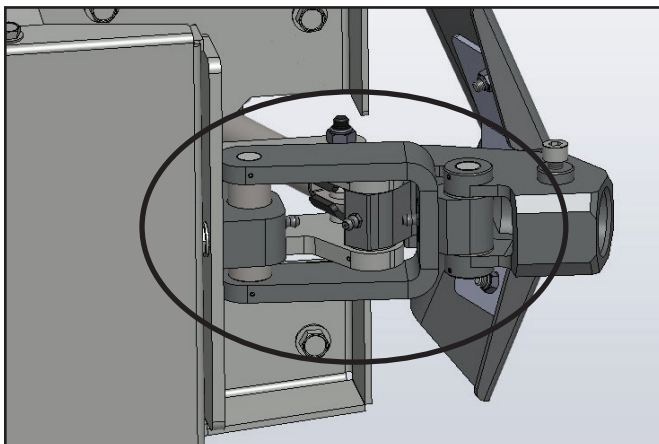


ONDERHOUD

INSPECTEREN/INSMEREN VAN DE MESHOEKVERBINDING

ONDERHOUDSINTERVAL:

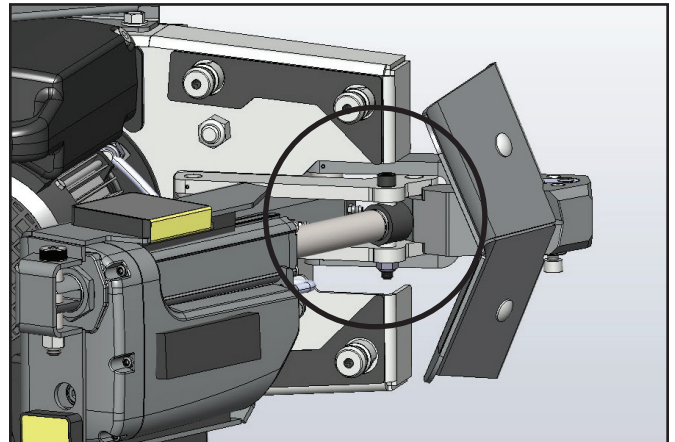
- Iedere 1000 uur
1. Verwijder de front- en schuifgewichten.
 2. Leg de machine voorzichtig op zijn kant.
 3. Inspecteer de meshoekverbinding op overmatige speling.
 - Als er te veel speling op de koppeling zit, neem dan contact op met de technische dienst van de NFE voor assistentie.
 4. Smeer de vier vetnippels met een mineraal lithiumvet met grafiet (McMaster-Carr onderdeelnummer 10195K823 of een geschikte equivalent).



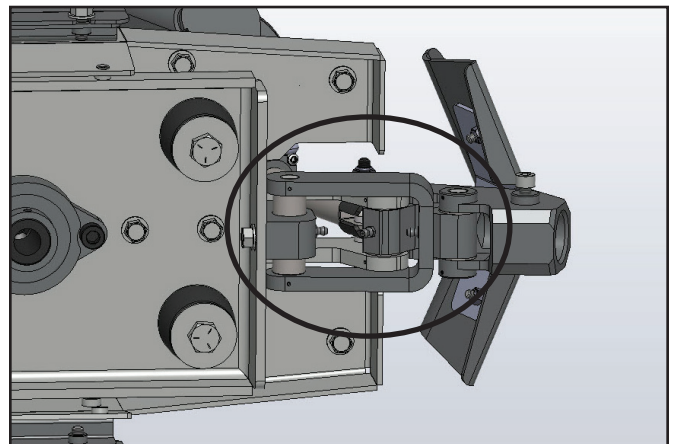
Meshoekverbinding

VERWIJDEREN VAN OPHOPINGEN

1. Verwijder de front- en schuifgewichten.
2. Verwijder de bodemplaat.
3. Leg de machine voorzichtig op zijn kant.
4. Inspecteer het gebied rond de lineaire actuator en de meshoekverbinding op vuil of obstakels.
5. Verwijder de belemmering.



Actuatoregebied



Verbindingsgedeelte

DE WIELEN VERWIJDEREN/VERVANGEN

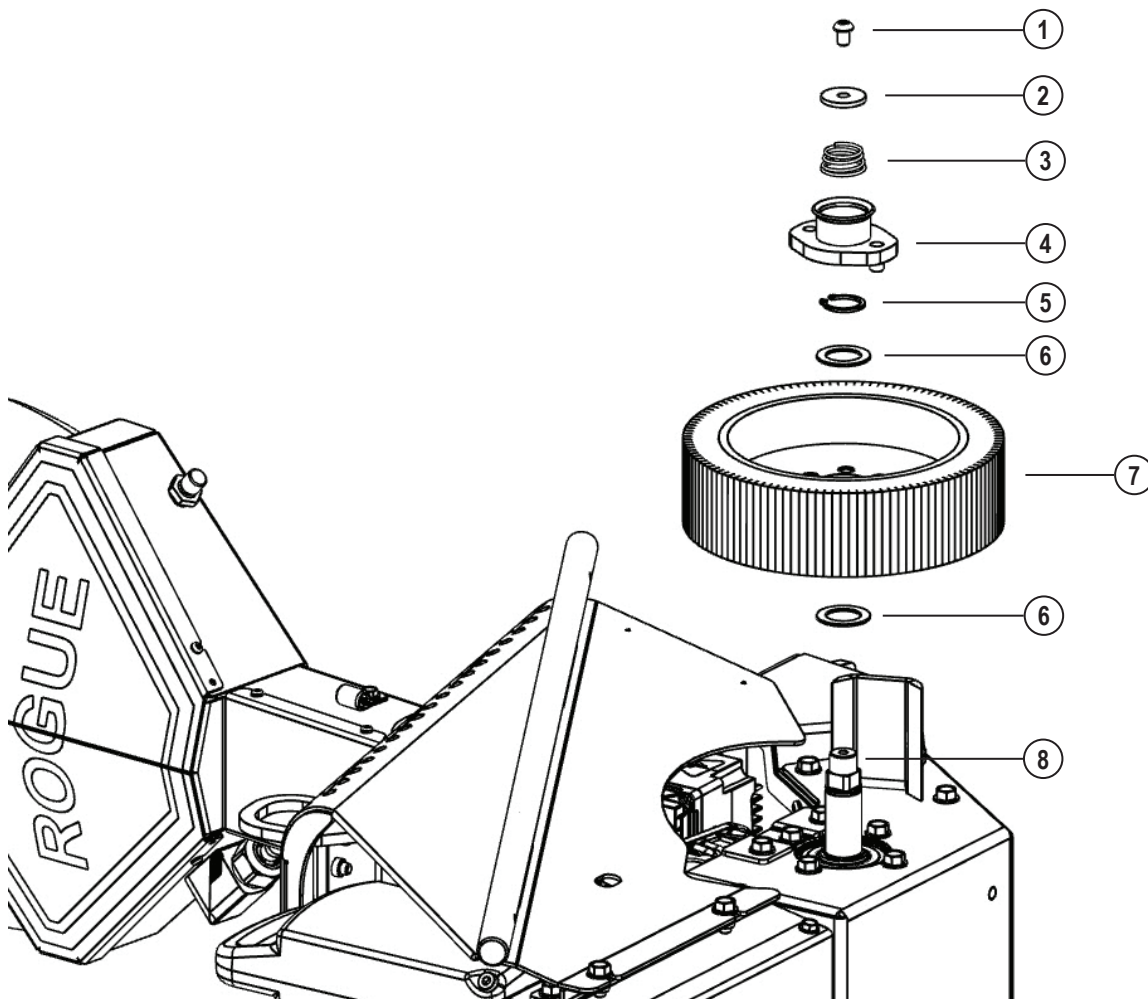
De wielen kunnen worden verwijderd om onderdelen gemakkelijker te bereiken.

■ Wiel verwijderen

1. Verwijder de front- en schuifgewichten.
2. Leg de machine voorzichtig op zijn kant.
3. Verwijder de bevestigingsbout (1).
4. Verwijder de sluitring (2), de veer (3) en de koppelingsflens (4).
5. Verwijder de borgring (5).
6. Verwijder de vulplaat (6) en het aandrijfwiel (7).
7. Verwijder de vulplaat (6).

■ Wiel vervangen

8. Veeg de as (8) schoon en smeer deze in met wit lithiumvet.
9. Verpak beide wiellagers opnieuw met wit lithiumvet.
10. Vervang de vulplaat (6).
11. Vervang het aandrijfwiel (7) en de vulplaat (6).
12. Plaats de borgring opnieuw (5).
 - Zorg ervoor dat de borgring niet te ver gebogen is en stevig in de groef vastklikt.
13. Vervang de koppelingsflens (4), de veer (3) en de sluitring (2).
14. Vervang de bevestigingsbout (1) en draai deze vast.



ONDERHOUD

DE HANDGREEP VERWIJDEREN/ OPNIEUW INSTALLEREN

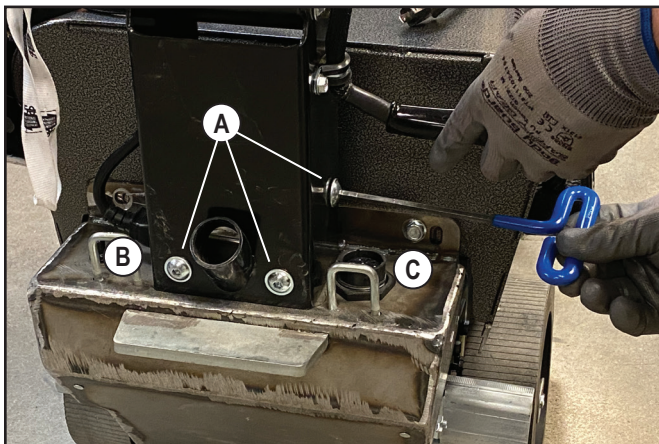
OPGELET

Om persoonlijk letsel te voorkomen, moet u ervoor zorgen dat uw handen op de volgende plaatsen niet bekneld raken:

- Tussen de handgreep en de machine tijdens het opnieuw installeren van de handgreep.

■ Handgreep verwijderen

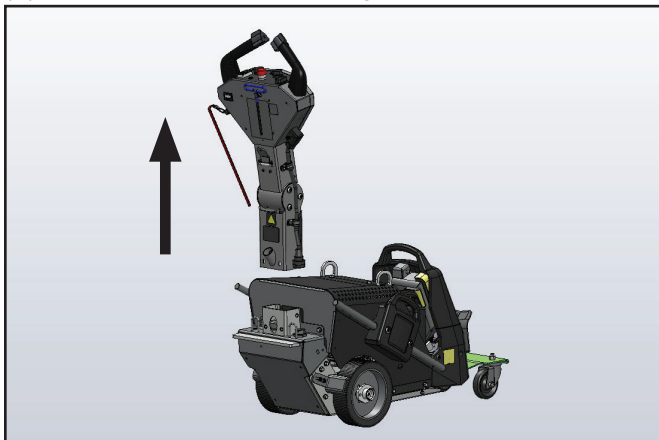
1. Koppel de voedingskabel los van de onderkant van de handgreep.
2. Maak de kabelboom van de handgreep los.
3. Gebruik de verlengde 'T'-sleutel van 6 mm (bijgeleverd) om de 4 bevestigingsbouten aan de onderkant van de handgreep te verwijderen.
4. Til de handgreep voorzichtig van de machine.



(A) Bevestigingsbouten voor de handgreep (linkerkant niet afgebeeld)

(B) Stekker voor de voedingskabel

(C) Kabelboomstekker van de handgreep



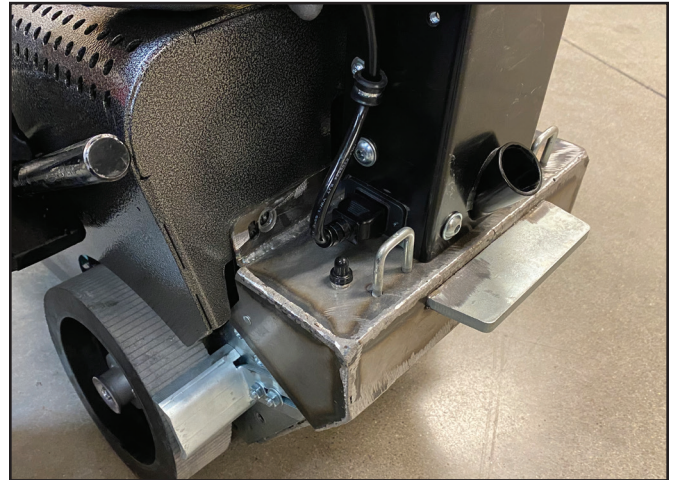
Handgreep verwijderen.

■ Handgreep opnieuw installeren

Om de handgreep opnieuw te installeren, voert u de vorige stappen in omgekeerde volgorde uit. Zorg ervoor dat alle bouten zijn vastgedraaid.

OPMERKING:

- Zorg er bij het aansluiten van de kabelboom voor dat de stecker van de kabelboom goed op het stopcontact gericht is.
- Zorg ervoor dat er niet teveel speling in de voedingskabel zit.



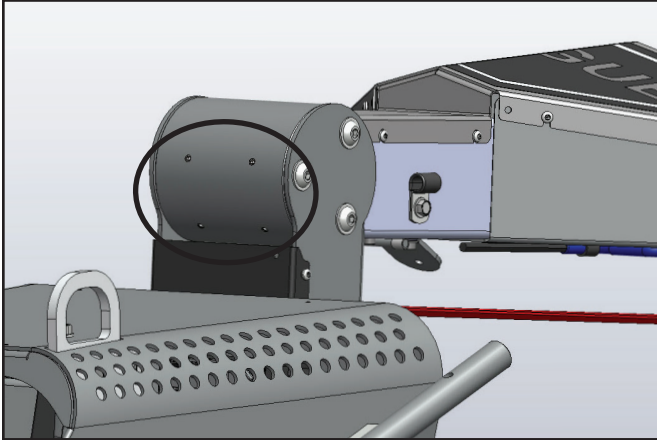
Voldoende speling in de voedingskabel



De voedingskabel mag NIET te veel speling hebben.

DRAAIPTUN VAN DE HANDGREEP AFSTELLEN

De draaispanning van de handgreep kan worden aangepast door aan de vier stelbouten op het scharnierpunt van de handgreep te draaien.



Bouten voor het afstellen van de draaispanning

AFSTELLEN ONTGRENDELINGSHENDEL VAN DE HANDGREEP

1. Verwijder de kleine handgreepafdekking door de vier Torx-bouten los te draaien.
2. Draai met een kleine sleutel aan de stelmoer om alle eindspeling in de draadstang te verwijderen en voorkom dat de ontgrendelingshendels speling vertonen.

BELANGRIJK:

- Verwijder alleen de eindspeling. Draai de moer niet te vast, want het scharnier van de handgreep kan onverwachts losraken.



De ontgrendelingshendels van de handgreep afstellen.

KNOPPEN VAN DE BEDIENINGSHANDGREEP AFSTELLEN

De positie van de bedieningsknoppen kan worden aangepast, afhankelijk van de voorkeur van de bediener.

1. Verwijder de bout.
2. Verwijder de knop en installeer deze opnieuw in de gewenste richting.
3. Plaats de bout opnieuw.



De knop van de bedieningshendel is verwijderd.

ONDERHOUD

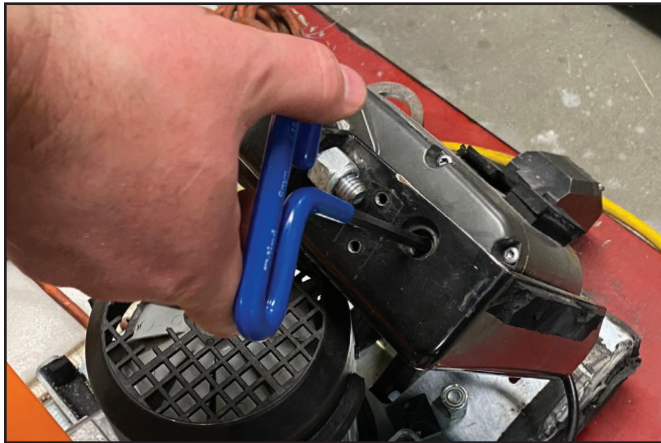
HANDMATIGE BEDIENING VAN DE LINEAIRE AANDRIJVING

In geval van onverwacht vermogensverlies kan de meshoek worden aangepast door de lineaire aandrijving handmatig te verplaatsen. Dit maakt een stroomvrije beweging van de aandrijving mogelijk.

1. Verwijder het frontgewicht.
2. Gebruik de verlengde 'T'-sleutel van 6 mm (bijgeleverd) om de plug die de handbediening afdekt te verwijderen.
3. Gebruik de sleutel om de handbediening met de klok mee of tegen de klok in te draaien, indien nodig om de aandrijving te verplaatsen.

BELANGRIJK:

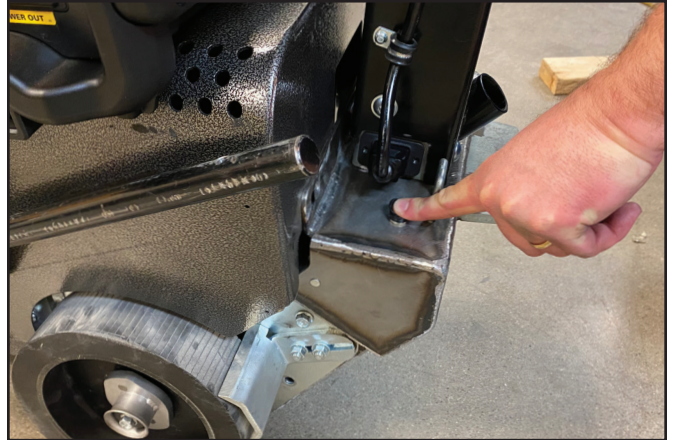
- Laat de aandrijving niet handmatig te ver draaien. De interne eindschakelaars die de rijafstand beperken, werken niet tijdens handmatige aanpassing.



Handmatig afstellen van de lineaire aandrijving.

DE INGEBOUWDE STROOMONDERBREKER RESETTEN

Als de ingebouwde stroomonderbreker geactiveerd is, zal de machine niet werken. Druk op de resetknop voor overbelasting om te resetten.



De ingebouwde stroomonderbreker resetten.

LANGDURIGE OPSLAG

⚠ WAARSCHUWING

Om persoonlijk letsel te voorkomen:

- Gebruik nooit een hogedrukreiniger of slang om de machine te reinigen. Er kan water in de elektrische onderdelen sijpelen, waardoor een elektrische schok of een storing in de bedieningselementen kan ontstaan.

1. Ontkoppel de voeding van de machine.
2. Verwijder opgehoopte lijm en vuil van wielen, wielschrapers, frontgewicht, deflector en meshouder.
3. Smeer de wiellagers opnieuw door de wielen los te koppelen en de machine vervolgens in vrijloopmodus vooruit te duwen, zodat de wielen minstens drie omwentelingen kunnen draaien.
4. Zet de wielen aan zodat de machine in de rijmodus staat.
5. Verwijder gereedschappen.
6. Bewaar de machine op een droge, veilige plaats.
7. Bedek de machine.

HANDLEIDING VOOR PROBLEEMOPLOSSING

PROBLEEM	OORZAAK	OPLOSSING
Machine start niet.	Onvoldoende vermogen	Zorg ervoor dat de machine met een geschikt verlengsnoer op een geschikte voedingsbron is aangesloten. Het stroomlampje gaat branden wanneer het apparaat op een voedingsbron is aangesloten.
	De stekker van de voedingskabel is niet goed ingebracht.	Druk de voedingskabel stevig in het contact aan de onderkant van de handgreep.
	E-stop ingeschakeld.	Reset de noodstop door met de klok mee te draaien, er verschijnt een rode knop.
	Sleutelkoord-noodstop-schakelaar ingeschakeld.	Zorg ervoor dat de sleutel goed in de noodstop-schakelaar is geplaatst.
	De ingebouwde stroomonderbreker is uitgeschakeld.	Reset de ingebouwde stroomonderbreker door op de resetknop voor overbelasting te drukken. Neem contact op met de technische dienst van de NFE als de stroomonderbreker onverwachts uitschakelt.
	De stekker van de kabelboom van de handgreep is niet aangesloten.	Zorg ervoor dat de stekker van de kabelboom op de juiste plaats zit en vergrendeld is.
	De 'ON' -knop is niet ingedrukt	Druk op de knop 'ON' om de machine op te starten. Wacht een paar seconden om op te starten, het statuslampje zal groen knipperen.
	Storing in het systeem	Een rood knipperend statuslampje duidt op een systeemfout. Zie de sectie 'PROBLEEMOPLOSSING' voor foutcodes.
	De 'ON'-knop is te snel ingedrukt nadat de machine is uitgeschakeld (bijv. de 'OFF' -knop wordt ingedrukt, de machine is losgekoppeld, de noodstop of de sleutelkoordschakelaar zijn ingeschakeld).	De elektronica moet opgeslagen energie afvoeren terwijl ze wordt uitgeschakeld. Wacht 10 seconden voordat u de machine opnieuw start. Als u dit niet doet, kan dit leiden tot een systeemfout.
	Het systeemlampje knippert groen, maar er gebeurt niets.	Wanneer het toerental van de orbitale motor op 'lager dan 1' is ingesteld, is de orbitale motor uitgeschakeld. Draai aan de knop om de oscillatiesnelheid te verhogen.
De stekker van de kabelboom van de handgreep is beschadigd.	Koppel de kabelboom los en controleer de contactpennen op beschadigingen. Vervang indien nodig.	
De aardlekschakelaar is geactiveerd.	Reset de aardlekschakelaar. Zie de sectie 'ONDERHOUD'.	
Machine beweegt niet terwijl deze voeding heeft.	De wielen zijn ontkoppeld.	Draai de koppelingsflenzen totdat ze 'klikken'. Beweeg de machine langzaam naar voren om de wielen te koppelen.
De machine is moeilijk te verplaatsen zonder stroom.	De wielen zijn ingeschakeld.	Ontkoppel de wielen door de koppelingsflenzen uit te trekken en 45° te draaien zodat ze niet worden ingetrokken.
Machine beweegt niet.	Wielen zijn geblokkeerd.	Inspecteer de wielen op vuil dat ze zou kunnen belemmeren. Zie de sectie 'ONDERHOUD' voor de procedure voor het verwijderen van de wielen, als er obstakels aanwezig zijn. Verwijder de belemmering.
	Wielenschrapers maken contact met de wielen.	Zorg ervoor dat er een kleine opening is tussen elk wiel en de schraper.
De machine draait naar links of rechts wanneer u rechtdoor rijdt.	De sporing is verkeerd afgesteld.	Neem contact op met de technische dienst van de NFE voor assistentie.
	Eén van de wielkoppelingen is gekoppeld en de andere is ontkoppeld.	Zorg ervoor dat beide wielkoppelingen gekoppeld zijn.

PROBLEEMOPLOSSING

GIDS VOOR PROBLEEMOPLOSSING (VERVOLG)

PROBLEEM	OORZAAK	OPLOSSING
De machine schakelt de externe stroomonderbreker uit.	Er treedt een overbelasting van het circuit op.	Let op eventuele obstakels die overmatige overbelasting kunnen veroorzaken. Neem contact op met de technische dienst van de NFE voor een verdere diagnose.
De meshouder oscilleert niet.	Het orbitale motortoerental is ingesteld op 'lager dan 1'.	Wanneer het toerental van de orbitale motor op 'lager dan 1' is ingesteld, is de orbitale motor uitgeschakeld. Draai aan de knop om de oscillatiesnelheid te verhogen.
	Orbitale motor toerental is ingesteld op 'hoger dan 1' maar er is nog steeds geen oscillatie.	Zet de machine uit en controleer of er obstakels zijn, als het statuslampje groen knippert. Zie de sectie 'ONDERHOUD' voor de procedure voor het verhelpen van storingen.
De bedieningshendels werken omgekeerd.	De voorkeursschakelaar links/rechts is op de verkeerde voorkeur ingesteld.	Zet de schakelaar om voor omkeren van de functionaliteit.
De machine maakt te veel lawaai of trilt overmatig.	Het toerental van de orbitale motor is te hoog ingesteld.	NFE raadt aan om het toerental van de orbitale motor slechts zo hoog te zetten als nodig is om de taak uit te voeren. Lagere snelheden verminderen de trillingen van de hand en arm en verlagen het geluidsniveau.
	Strippen zonder frontgewicht.	Voor alle striptoeepassingen moet het frontgewicht worden geïnstalleerd. Vervang het frontgewicht.
	Trillende gewichten.	Zet alle gewichten vast door de borgbouten vast te draaien.
	Schuifgewichten klapperen tegen de afdekkap.	Draai de borgbouten los, draai het gewicht weg van de afdekkap en draai de bouten weer vast.
	De bouten van de afdekkap ontbreken.	Zorg ervoor dat alle bouten van de afdekkap gemonteerd zijn. Draai alle bouten met de hand in voordat u ze vastdraait.
	De bouten van de handgreep zitten niet vast.	Zorg ervoor dat de bevestigingsbouten van de handgreep stevig vastzitten.
	Werkt in de buurt van een ongewenste frequentie.	Bepaalde frequenties waarvan bekend is dat ze ongewenste trillingen veroorzaken, zijn uitgeschakeld; het kan echter nog steeds de prestaties verbeteren door de omloopsnelheid iets te verhogen of te verlagen.
De meshoek kan niet worden aangepast.	Maximum instelling	De aanpassing van de meshoek is beperkt. Controleer of het mes in de tegenovergestelde richting kan worden afgesteld.
	De interne overbelastingsbeveiliging is geactiveerd.	Wacht enkele minuten totdat de interne overbelastingsbeveiliging in de kabelboom is afgekoeld en gereset deze (de kabelboom wordt automatisch gereset). Controleer of er obstakels zijn die de overbelasting veroorzaken.
	Obstructie	Als er bij het afstellen van de meshoek geluid hoorbaar is, kan dit te wijten zijn aan een blokkade of verkleving. Neem contact op met de technische dienst van de NFE voor een verdere diagnose.
De orbitale motor wordt te warm.	Kapotte/verstopte koelventilator	De orbitale motor werkt met vrije luchtstroom van de ventilatorkap. Een beschadigde ventilatorkap of ventilatorblad kan oververhitting veroorzaken. Vervang/repareer indien nodig.
	Obstructies in de orbitale snijkopplaat	Zie de sectie 'ONDERHOUD' voor de inspectieprocedure. De excentriek kan heen en weer worden gedraaid om vrije beweging te garanderen.
	Defect snijkoplager	Vervang het lager. Zie de sectie 'ONDERHOUD'.
	Isolatoren zijn versleten.	Vervang de isolatoren. Zie de sectie 'ONDERHOUD'.

GIDS VOOR PROBLEEMOPLOSSING (VERVOLG)

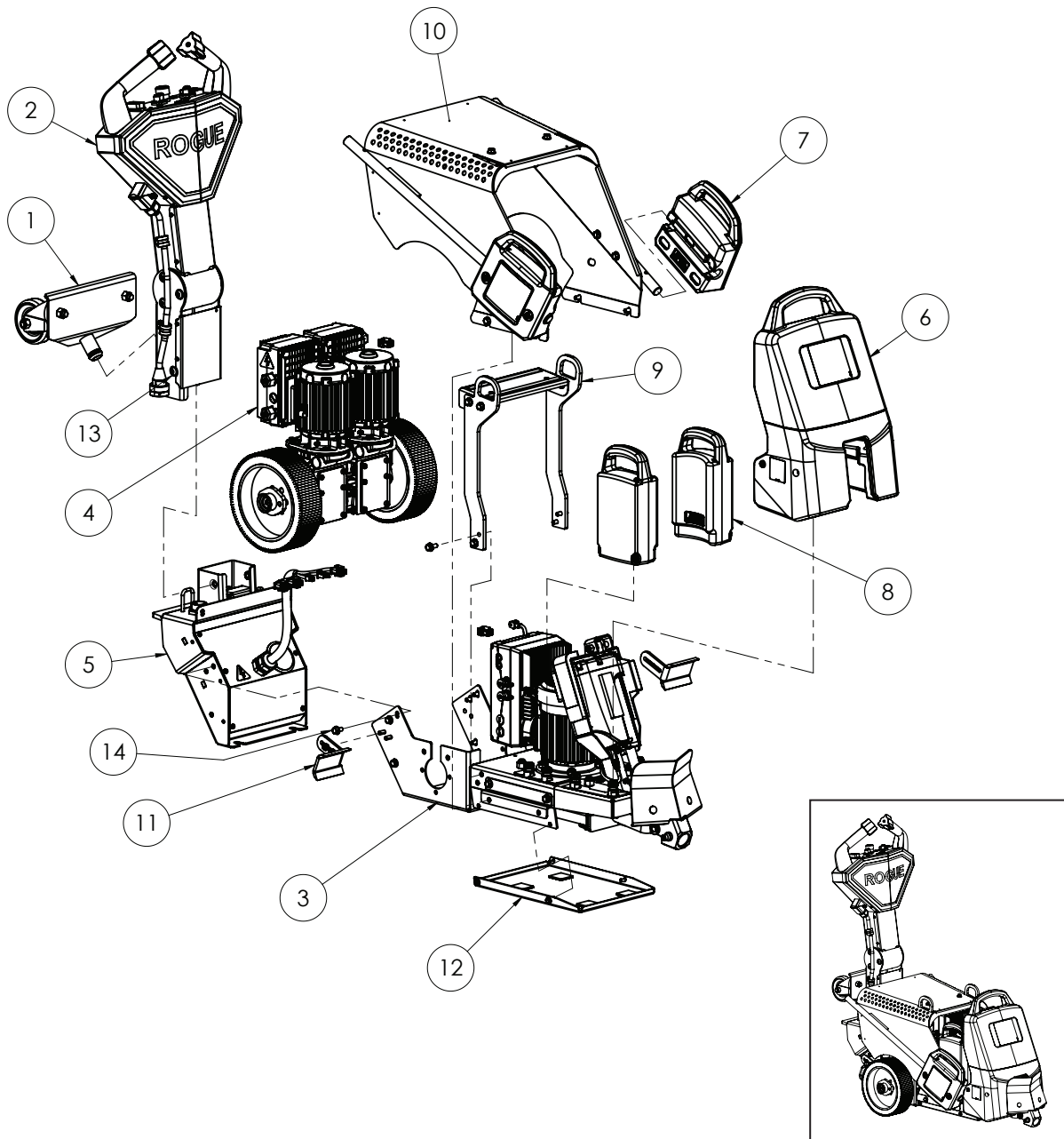
PROBLEEM	OORZAAK	OPLOSSING
De meshouder kan niet vrij in de gereedschapshouder worden gedraaid.	Rotatie is vergrendeld.	Draai de bout aan de zijkant van de gereedschapshouder los.
Wielen worden onverwachts gekoppeld terwijl de machine in de vrijloop staat.	Vuil van het wiel draait de koppelingsflens en grijpt het wiel weer aan.	Verwijder de bevestigingsbout van de flens, de sluitring en de veer. Verwijder vuil dat in contact kan komen met de flensspennen waardoor ze vast komen te zitten.
	Wielbevestigingsring ontbreekt of niet juist is gemonteerd	Verwijder de bevestigingsbout van de flens, de sluitring en de veer. Zorg ervoor dat de borgring aanwezig is en volledig op zijn plaats zit.
De machine is moeilijk achterover te kantelen.	De schuifgewichten zitten te ver naar voren.	Voordat u de machine achterover kantelt, moet u de schuifgewichten naar achteren plaatsen om het kantelen te vergemakkelijken. Blokkeer de machine om te voorkomen dat de machine onverwachts naar voren valt.
Kan het frontgewicht niet verwijderen.	Vergrendelingsbouten zijn niet voldoende losgedraaid	Draai de vier borgbouten een paar slagen los zodat de bouten vrij van de positienokken komen. Het is niet nodig om bouten te verwijderen.
	Het gewicht is kleef aan de positienokken.	Door het gewicht tijdens het verwijderen naar voren te trekken, blijft het gewicht aan de positienokken hangen. Zie de sectie 'BEDIENING VAN DE MACHINE' voor de juiste verwijderingsprocedure.
Kan middengewichten niet verwijderen.	Vergrendelingsbouten zijn niet voldoende losgedraaid	Elk middengewicht is met twee bevestigingsbouten bevestigd. Draai de borgbouten een paar slagen los zodat de bouten vrij van de positienokken komen. Het is niet nodig om bouten te verwijderen.

FOUTCODES

KNIPPERENDE FOUTCODES	BESCHRIJVING	OPLOSSING
1	Linker VFD CAN-communicatie	Neem contact op met de technische dienst van de NFE voor een verdere diagnose.
2	Storing linker VFD	
3	Rechter VFD CAN-communicatie	
4	Storing rechter VFD	
5	Signaal linker bedieningshendel	
6	Signaal rechter bedieningshendel	
7	Signaal potmeter maximum snelheid	
8	Signaal potmeter recht snijden	
9	Orbitale VFD CAN-communicatie	
10	Storing orbitale VFD	
11	Signaal potmeter orbitale snelheid	

ONDERDELENLIJST

OVERZICHT MACHINE



OPMERKING:

- Onderdeelnummers met de achtervoegsels -X, -XXX en -XXXX duiden op configureerbare onderdelen die worden gedefinieerd aan de hand van het serienummer van de machine. Neem contact op met de klantenservice van NFE voor hulp.

OVERZICHT MACHINE (VERVOLG)

Artikelnr.	Onderdeelnr.	Beschrijving	Aant.
1	406633	Module, wielen, transport, 1-1/4, gegroefd	1
2	404863-XXX	Montage, handgreep, Rogue	1
3	405055-XXX	Module, basis, stripper	1
4	405071-XXX	Installatie, aandrijfmotoren, dubbel, Rogue	1
5	405751	Module, achter, basis	1
6	405944-X	Module, gewicht, voor	1
7	406062	Module, schuifgewicht	2
8	406090	Module, gewicht, midden	2
9	406684	Hefstang	1
10	406685-X	Panelen van de behuizing	1
11	406686	Wielschraper, bidirectioneel	2
12	406687	Deksel, onderkant	1
13	404281	Bout, platbolkop, M10-1,5x20, met flens, helder zink	4
14	406778	Bolt, Wizlock, M8-1.25x16, helder zink, klasse 8.8	6
15*	406994	Label, sjabloon, CE, 1 x 3, batterij of stekker, met IPX	1
16*	407221	Label, QR-code, handleidingen, 3x1,5'	1

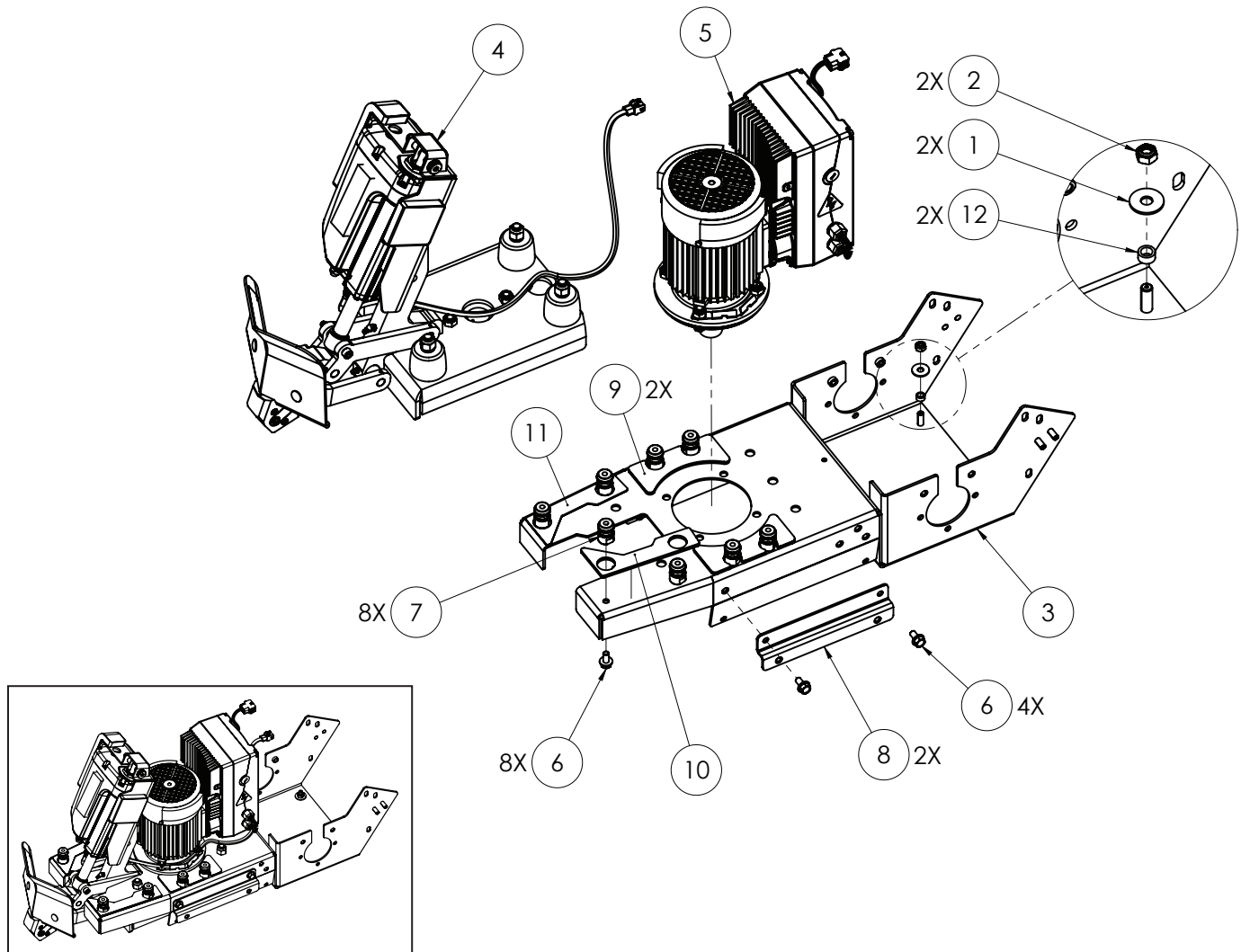
*Niet afgebeeld

VOEDINGSKABEL 407141-XXXX

Onderdeelnr.	Regio	Beschrijving
407141-04AU	Australië	Kabel, voeding, C19, AS3112, 16/3, 10ft, Australië
407141-14 JP	Japan	Kabel, voeding, C19, JIS C 8303, 14/3, 10ft, Japan
407141-13US	Noord-Amerika	Kabel, voeding, C19, NEMA 5-15P, 14/3, 8ft, VS
407141-03EU	Europa	Kabel, voeding, C19, CEE7/7, 16/3, 8ft, Europa
407141-23UK	Verenigd Koninkrijk (VK)	Kabel, voeding, C19, IEC 309 (4H), 12/3, 8ft, VK

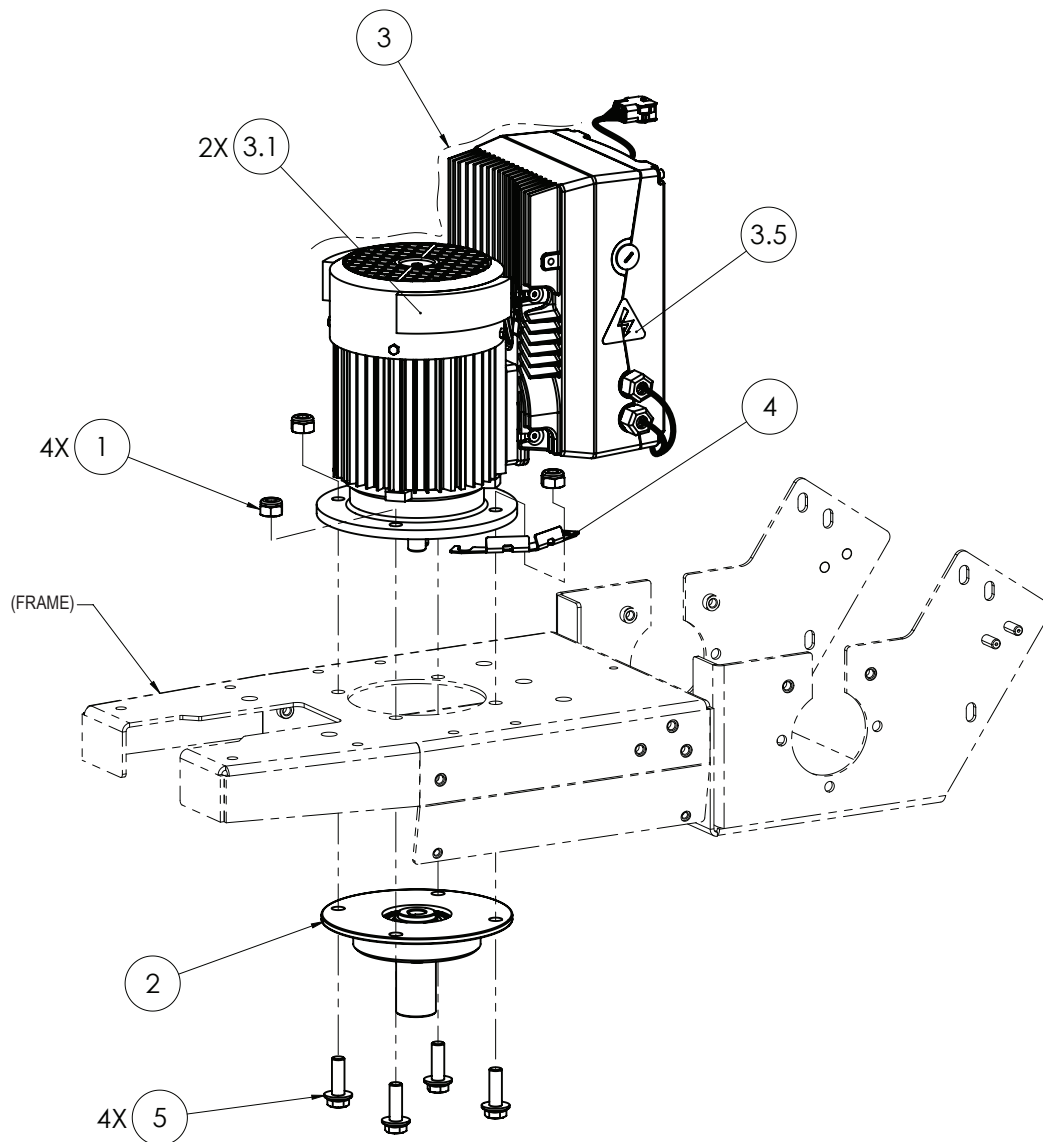
ONDERDELENLIJST

BASISMODULE VLOERSTRIPPER 405055-XXX



Artikelnr.	Onderdeelnr.	Beschrijving	Aant.
1	401349	Ring, scherm, M8, blank zink	2
2	401509	Moer, zeskant, nylon inzet M8-1,25, blank zink	2
3	404702	Basis, frame	1
4	405056	Installeren, snijkop	1
5	405057-XXX	Installatie, orbitale motor, Rogue	1
6	406778	Bolt, Wizlock, M8-1.25x16, helder zink, klasse 8.8	12
7	406798	Pen, module, gewicht	8
8	406845	Montagesteun, houder, paneel, behuizing	2
9	406872	Pad, middengewicht, Adh	2
10	406876	Pad, frontgewicht, links, Adh	1
11	406924	Pad, frontgewicht, rechts, Adh	1
12	407009	Afstandshouder, rond, 0,322 X 0,472 X 0,236, nylon	2

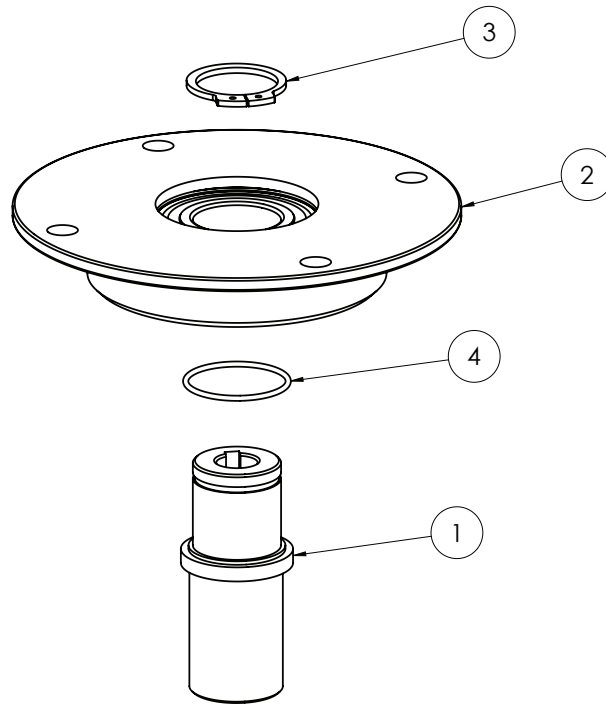
ORBITALE MOTORMODULE 405057-XXX



Artikelnr.	Onderdeelnr.	Beschrijving	Aant.
1	402240	Moer, zeskant, nylon inzet M10-1,5, zwaar, blank zink	4
2	407353	Submodule, lager/excentriek	1
3	406689-XXX	Motor/VFD, bekabeld/geprogrammeerd, orbitaal	1
3,1	406875	Pad, schuim, 3/8 x 1-1/4, PVC/neopreen, Adh	2
3,5	406574	Label, pictogram, elektrisch gevaar	1
4	406808	Geleider, kabel, actuator	1
5	74651	Bout, Wizlock, M10-1,5 x 30mm, klasse 8.8	4

ONDERDELENLIJST

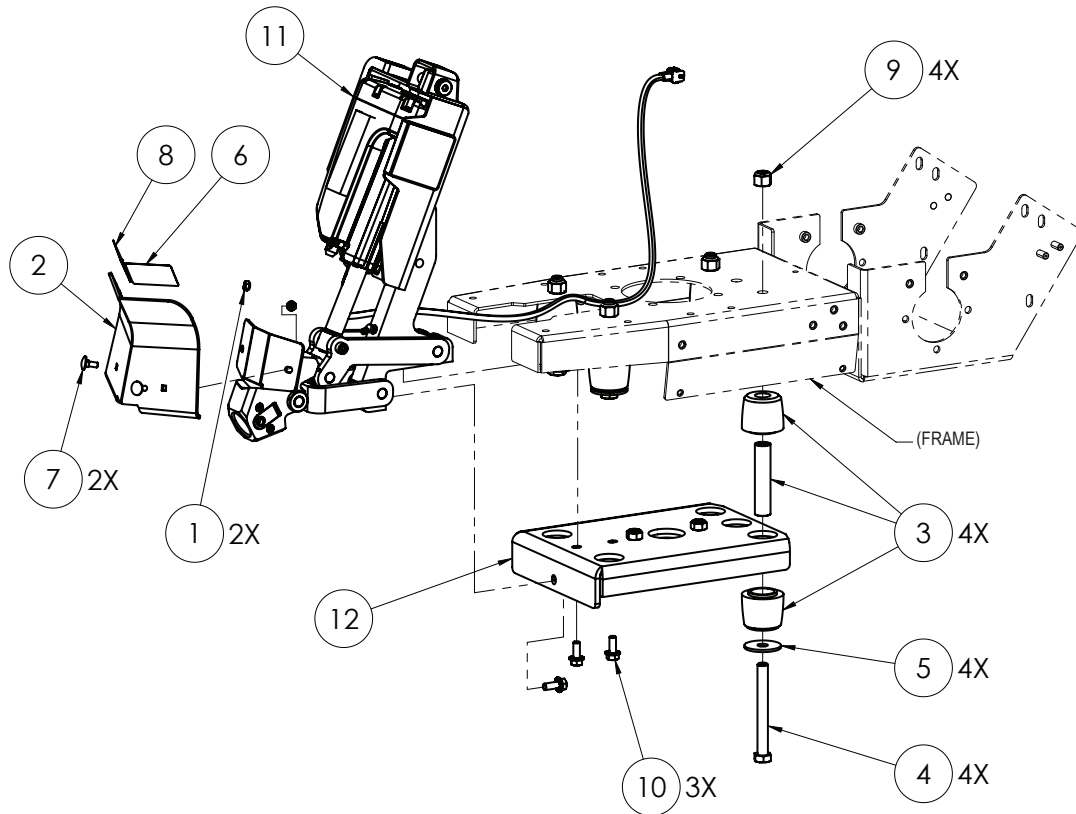
EXCENTRIEK 407353



Artikelnr.	Onderdeelnr.	Beschrijving	Aant.
1	404785	Excentriek, snijkop	1
2	406688	Submodule, lager/behuizing	1
3	406094	Ring, borging, extern, axiaal, 30 mm, zwaar, fosfaat	1
4	406093	O-ring, 1.301 x 1.441 x 0.70, Buna-N, 70 A	1

ONDERDELENLIJST

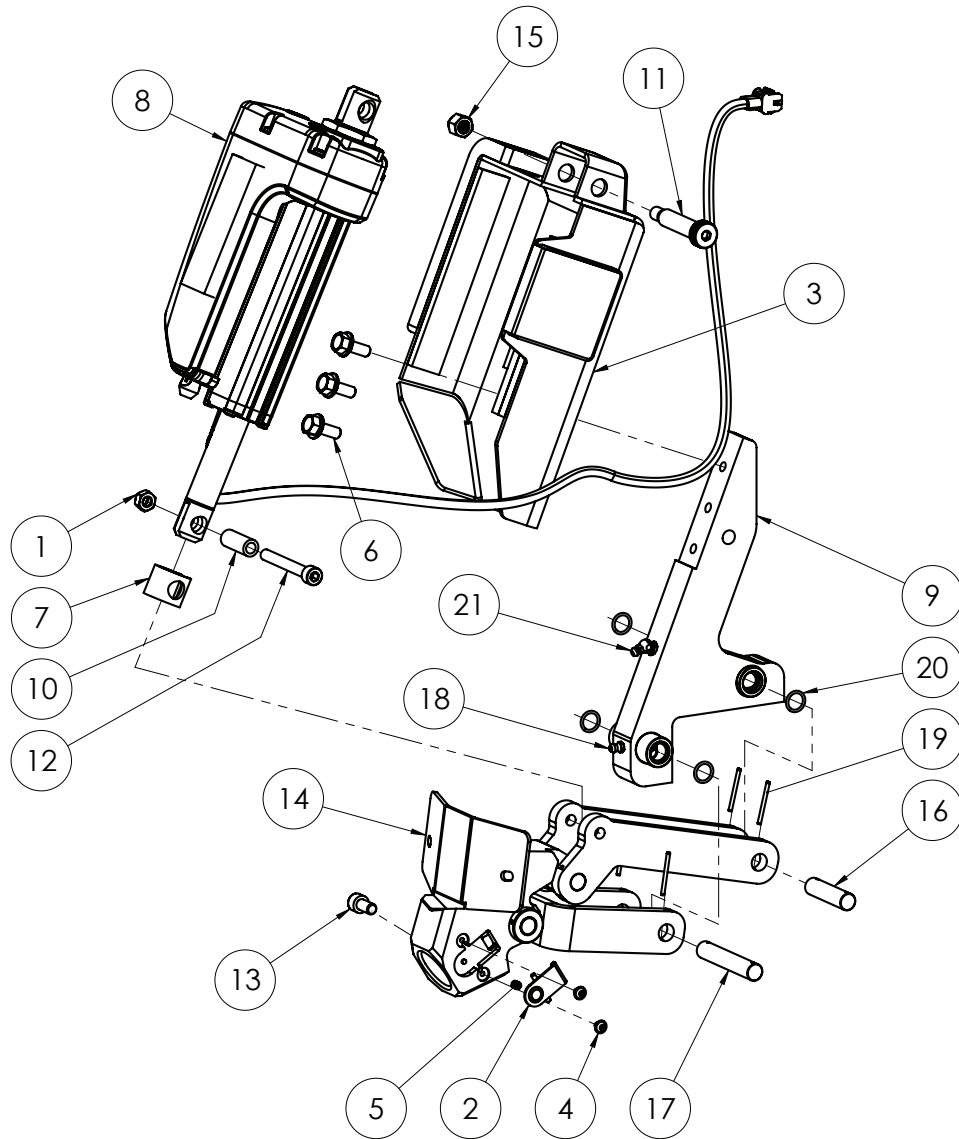
SNIJKOPMODULE 405056



Artikelnr.	Onderdeelnr.	Beschrijving	Aant.
1	401516	Moer, zeskant, nylon inzet M6-1,0, blank zink	2
2	405143	Deflector laswerk, gereedschapshouder	1
3	405922	Isolator, 3-delig, 2' x 3-1/2', 70A	4
4	406087	Bout, zeskantkop, 1/2-13x4-1/2, helder zink	4
5	406088	Wasmachine, plat, 1/2 x 1-3/4, helder zink	4
6	406110	Label, waarschuwing, geen step-/teamlift	1
7	406666	Bout, slede, M6-1.0 x 16, helder zink	2
8	407124	Label, waarschuwing, heet oppervlak/knijpen/scherpe rand	1
9	73402	Moer, Nyloc, 1/2-13	4
10	406011	Bolt, Wizlock, M8-1,25 x 20, helder zink, klasse 8.8	3
11	407359	Actuator/verbindingsstuk, gereedschapshouder	1
12	407363	Submodule, plaat-lager, snijkop	1

ONDERDELENLIJST

ACTUATOR/VERBINDING 407359

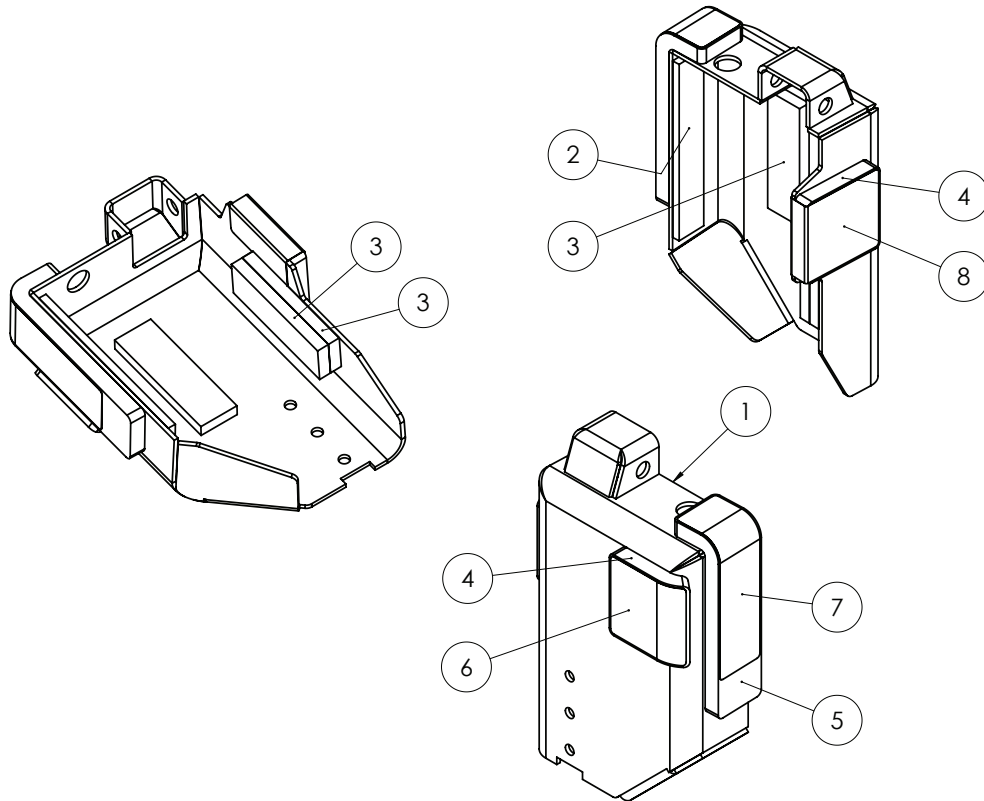


ACTUATOR/VERBINDING 407359 (VERVOLG)

Artikelnr.	Onderdeelnr.	Beschrijving	Aant.
1	401509	Moer, zeskant, nylon inzet M8-1,25, blank zink	1
2	404999	Tab Wldt, Ontgrendelen, Vergrendelen, Tooling	1
3	407364	Module, montagesteun met pads, snijkop	1
4	405618	Bout, platbolkop, met flens, M4-0.7x6, helder zink, patch	2
5	405619	Veer, compressie, .210 x .250 x .022, draad	1
6	406011	Bolt, Wizlock, M8-1,25 x 20, helder zink, klasse 8.8	3
7	406084	Boot, onder, actuatorsteun, Adh	1
8	406089	Module, actuator, lineair, 24 VDC, 100 mm, 5 kN	1
9	407414	Submodule, steun, geleiding	1
10	407045	Tussenstuk, rond, .500 x 3.16 x 1.288	1
11	407093	Bout, schouder, 1/2 x 2 x 3/8-16, aluminium	1
12	407094	Bout, inbusdop, M8-1.25x65, zwart oxide	1
13	407150	Bout, inbusdop, M8x1,25x16, Trilobe, helder zink	1
14	407360	Verbindingssubmodule, gereedschapshouder	1
15	73207	Moer, zeskant, nylon inzetstuk, 3/8-16	1
16	407362	Pin, draaipunt, .500 x 2.038	1
17	407409	Pin, draaipunt, .500 x 2,918	1
18	407412	Fitting, smeervet, recht, M5	3
19	407405	Pin, veer, 3/32 x 1-1/4, normaal	4
20	402197	O-ring, 4,89 ID X 6,29 OD X 0,70 W	4
21	407413	Fitting, smeervet, 45, M8	1

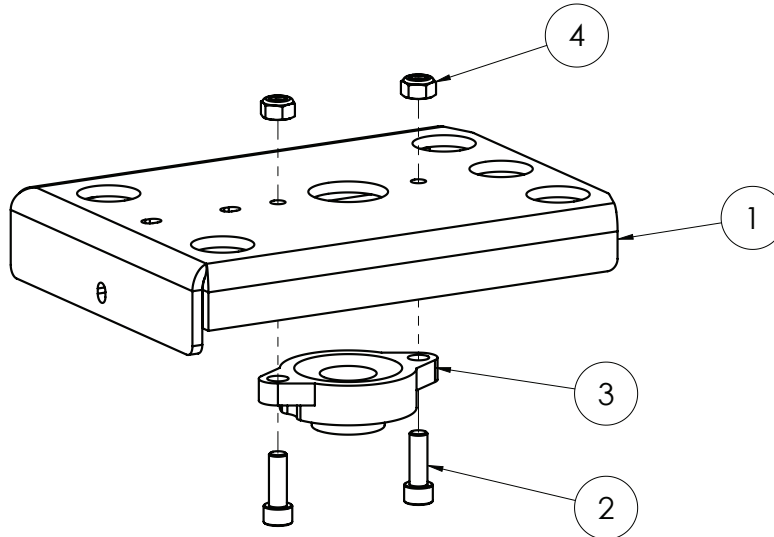
ONDERDELENLIJST

MONTAGESTEUN 407364



Artikelnr.	Onderdeelnr.	Beschrijving	Aant.
1	405227	Laswerk, module, actuator, LA33	1
2	406890	Pad, schuim, 1/4 x 1 x 6, PVC/neopreen, Adh	1
3	406891	Pad, schuim, 3/8 x 1-1/4 x 4, PVC/neopreen, Adh	3
4	407100	Pad, schuim, 1/2 x 2-3/4 x 2-3/4, Adh	2
5	407101	Pad, schuim, 1/2 x 1-3/4 x 7, Adh	1
6	407103	Voering, slijtage, actuator, 2-1/2 x 2-1/2, Adh	1
7	407104	Voering, slijtage, actuator, 1-5/8 x 6, Adh	1
8	407128	Voering, slijtage, actuator, 2-5/8 x 4-1/2, Adh	1

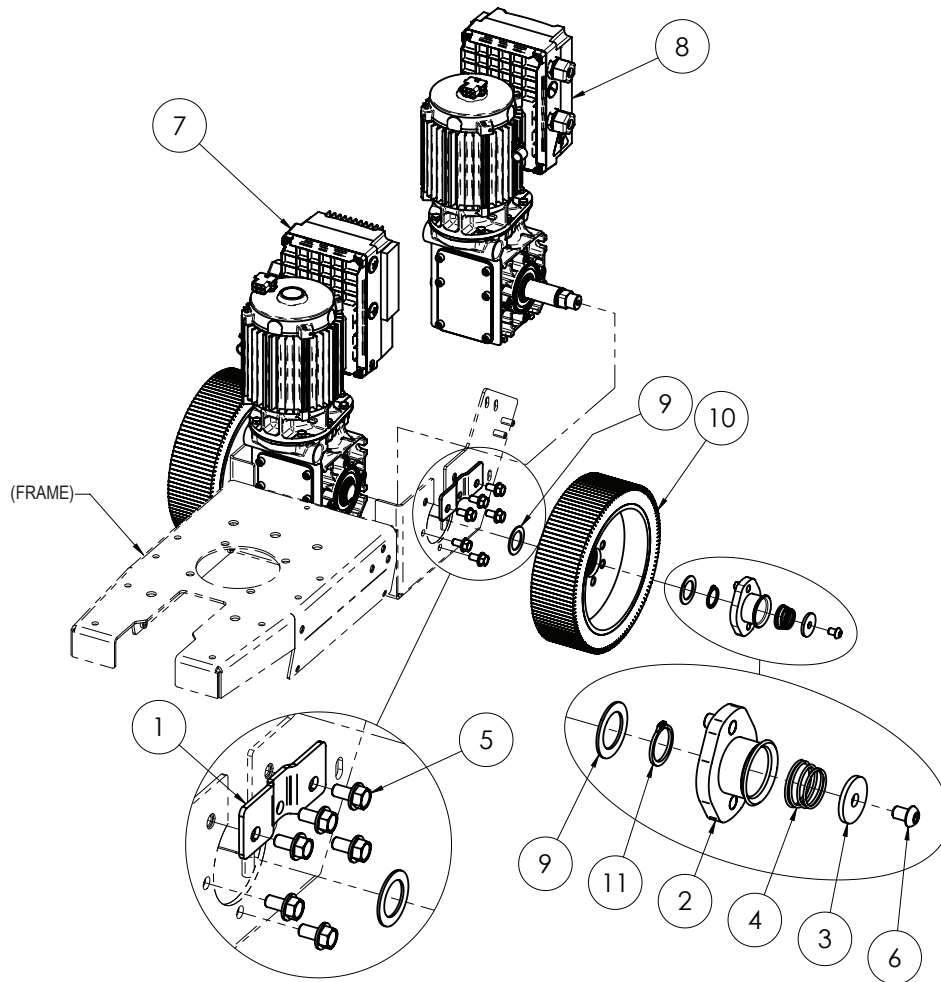
SNIJKOPPLAAT 407363



Artikelnr.	Onderdeelnr.	Beschrijving	Aant.
1	404705	Plaat, snijkop	1
2	405624	Bout, inbusdop, M10-1,5x30, zwart oxide	2
3	71131	Kogellager 1-1/4 ID, SBLF 206-20	1
4	74656	Moer, zeskant, nylon inzetstuk, M10-1,5, helder zink	2

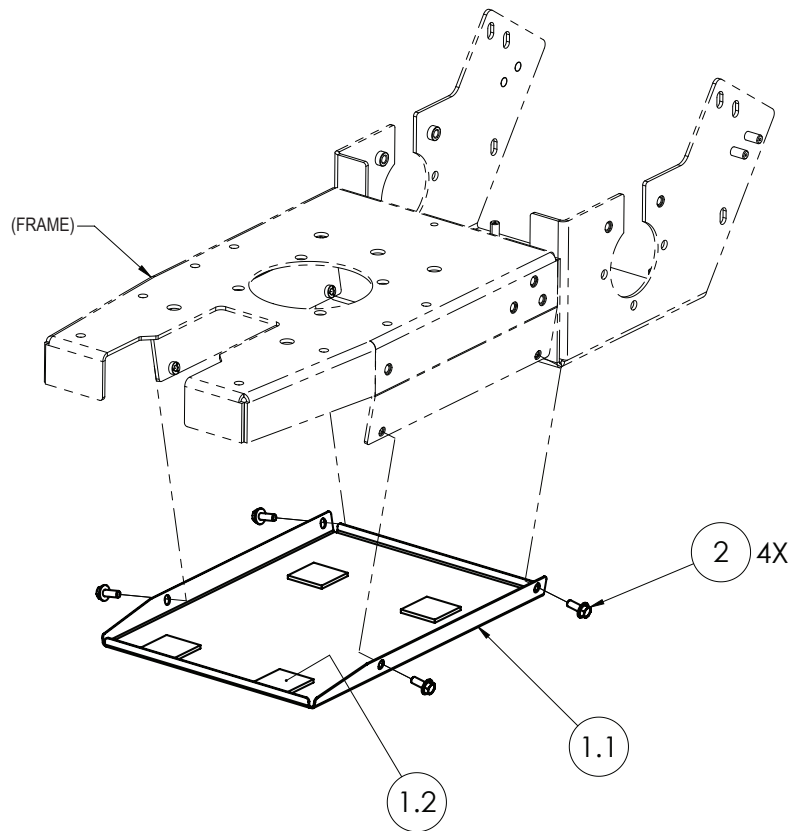
ONDERDELENLIJST

MODULE MET DUBBELE AANDRIJVING 405071-XXX



Artikelnr.	Onderdeelnr.	Beschrijving	Aant.
1	404711	Riem, frame, asopening	2
2	405042	Module, flens, vergrendeling, wiel	2
3	405046	Ring, scherm, 5/16 x 1-1/4, helder zink	2
4	405074	Veer, compressie, taps toelopend, 1,28/1,03 x 1,89 L x 0,67 w	2
5	406778	Bolt, Wizlock, M8-1.25x16, helder zink, klasse 8.8	12
6	406096	Bout, Torx platbolkop, M8x1,25 x 12, helder zink	2
7	407147-XXX	Module, aandrijfmotor, rechts	1
8	407148-XXX	Module, aandrijfmotor, links	1
9	407367	Vulplaat, 1000x1500x.062, 1074 staal	4
10	407371	Module, wiel/naaf, aandrijving, 9"	2
11	6280-103A	Ring, borging, extern, axiaal, 1", zwaar, fosfaat	2

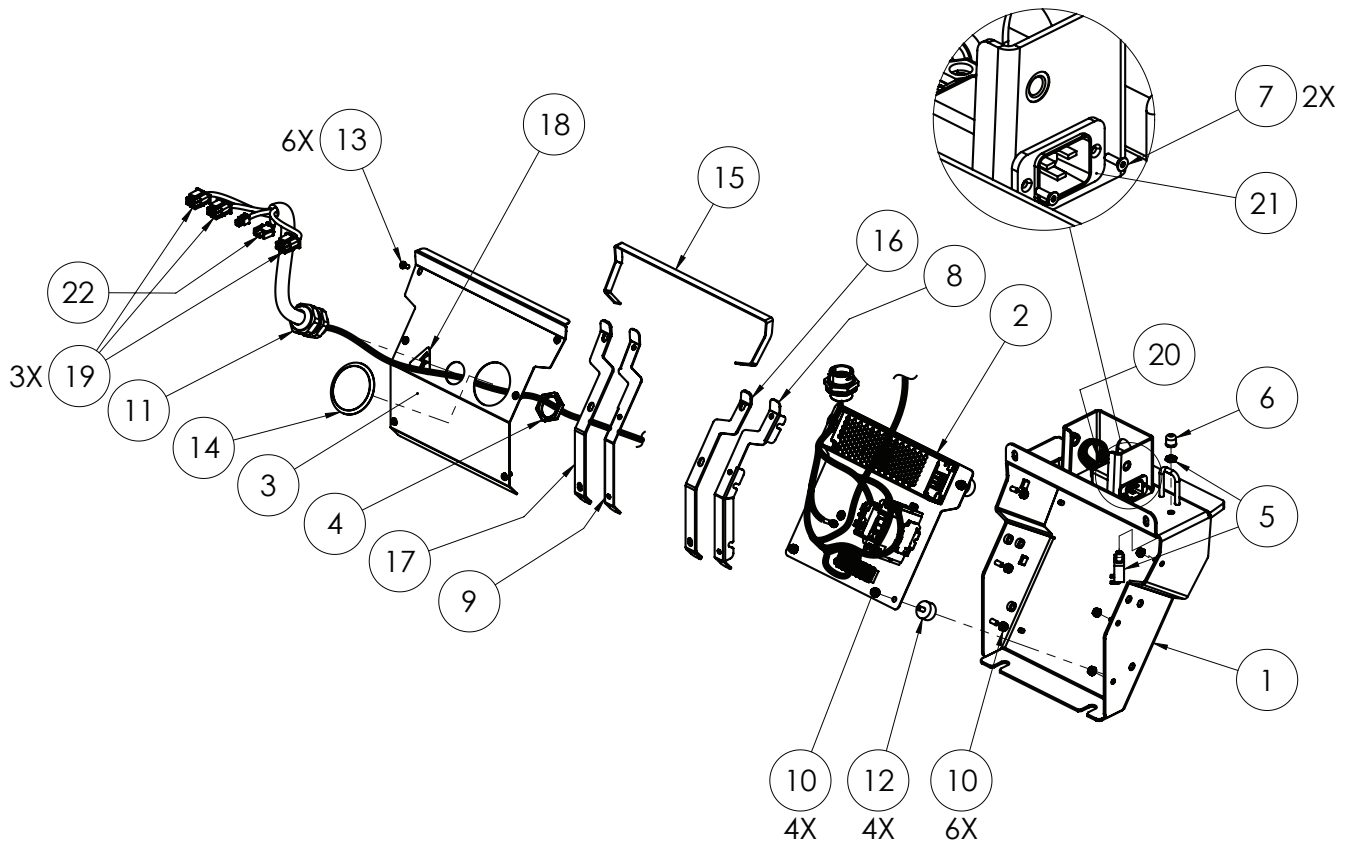
BODEMPLAAT 406687



Artikelnr.	Onderdeelnr.	Beschrijving	Aant.
1	407102	Afdekplaat met pads, onderkant, frame	1
1,1	404712	Afdekplaat, onderkant, frame	1
1,2	407096	Pad, rubber, 1/8 x 1-1/2 x 1-1/2, Adh	4
2	74636	Bolt, Wizlock, M6-1.0x16, helder zink	4

ONDERDELENLIJST

STAARTDEEL 405751

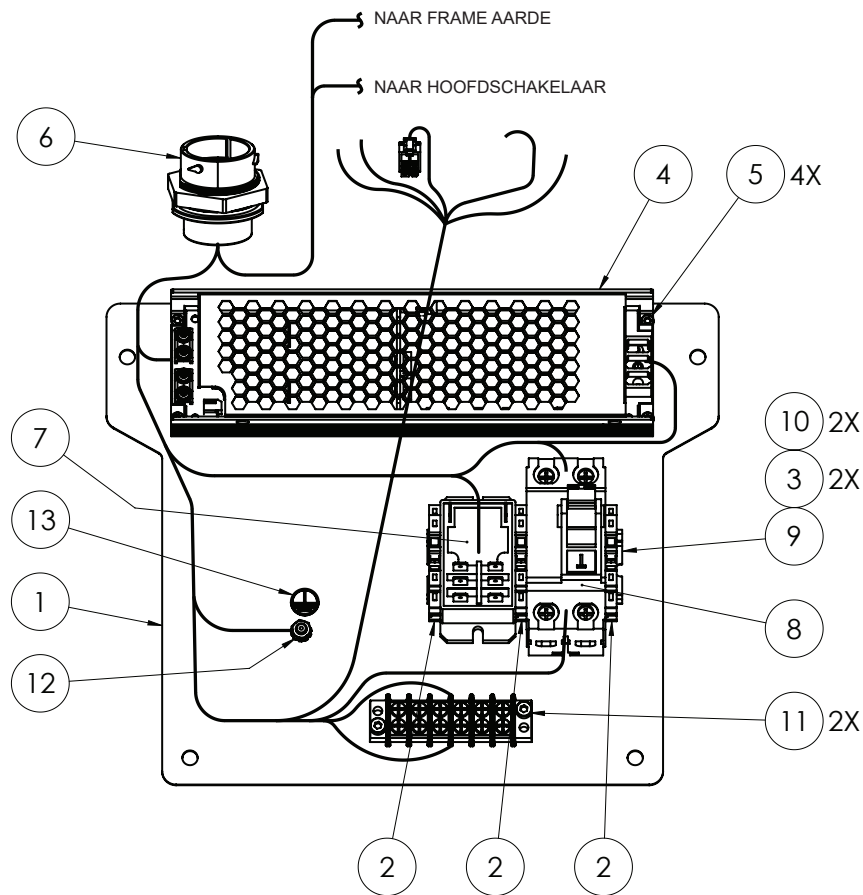


STAARTDEEL 405751 (VERVOLG)

Artikelnr.	Onderdeelnr.	Beschrijving	Aant.
1	404995	Laswerk, achter, basis	1
2	405251	Module, paneel, distributie, voeding	1
3	405304	Afdekplaat, element, achter	1
4	404906	Borgmoer, M32, zwart nylon	1
5	406101	Stroomonderbreker, paneelmontage, 1P, 15 A	1
6	407022	Afdichting, knop, moer, 3/8-27	1
7	407008	Bout, Torx met platte kop, M3-0,5x10, helder zink	2
8	407001	Bezel, doos, elec, links	1
9	407002	Bezel, doos, elec, rechts	1
10	403235	Moer, Keps, M6-1,0, helder zink	10
11	406821	Trekontlasting, M32, zwart nylon, 14-25 mm binnendiameter	1
12	407003	Isolator, vibratie, 1 x 1/2, M/V, M6	4
13	407083	Bout, Torx-bolkop, M5-0,8x12, helder zink	6
14	407088	Stekker, paneel, rond, 2-1/2, vinyl	1
15	407024	Pakking, 1/16 x 1/2 x 20, PVC/neopreen, Adh	1
16	407089	Pakking, schuim, links, achterkant, as	1
17	407090	Pakking, schuim, rechts, staart, as	1
18	406574	Label, pictogram, elektrisch gevaar	1
19	407135-060	Stekker, Mate-N-Lok-serie, 6P	3
20	407379	Kabelboom, voeding, Rogue	1
21	407378	Inlaat, IEC-C20, verbeterd filter, 20A, 1/4' QC's	1
22	407135-020	Stekker, Mate-N-Lok-serie, 2P	1

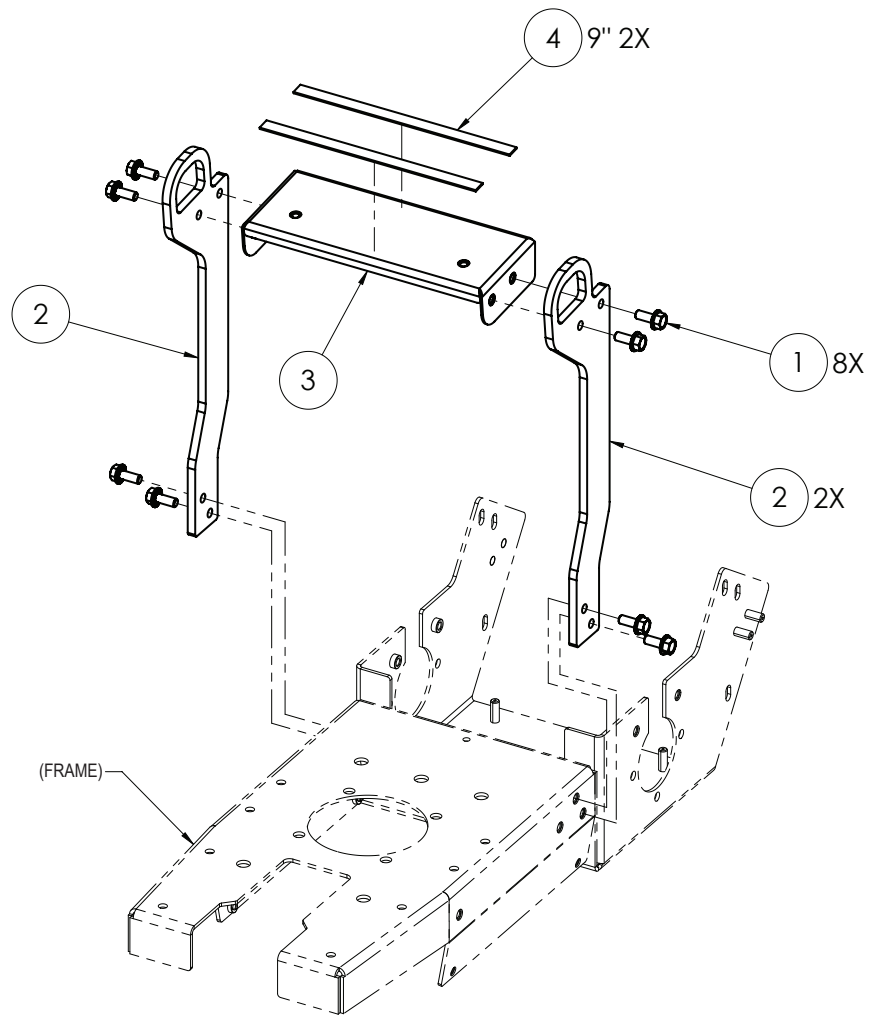
ONDERDELENLIJST

STROOMVOORZIENINGSPANEEL 405251



Artikelnr.	Onderdeelnr.	Beschrijving	Aant.
1	405303	Paneel, elec, achterzijde	1
2	405783	Eindstop, DIN-rail, 35 mm, dun	3
3	406005	Sluitring, borg, ext gekarteld, M5, blank zink	2
4	406044	Stroomvoorziening, 24 VDC, 90-264 VAC, 350 W, slim	1
5	406099	Bout, inbusdop, M3X0,5X6, zwart oxide	4
6	406100	Kabelboom, basis, Rogue	1
7	406102	Relais, 25 A, 24 VDC, DPST	1
8	407006	RCCB, railmontage, 2P, 30 mA	1
9	407007	DIN-rail, 35 mm x 3-1/2	1
10	407083	Bout, Torx-bolkop, M5-0,8x12, helder zink	2
11	401653	Bout, inbusdop, M4-0,7 x 12	2
12	402258	Moer, Keps, M5-0,8, blank zink	1
13	403086	Label, aarde	1

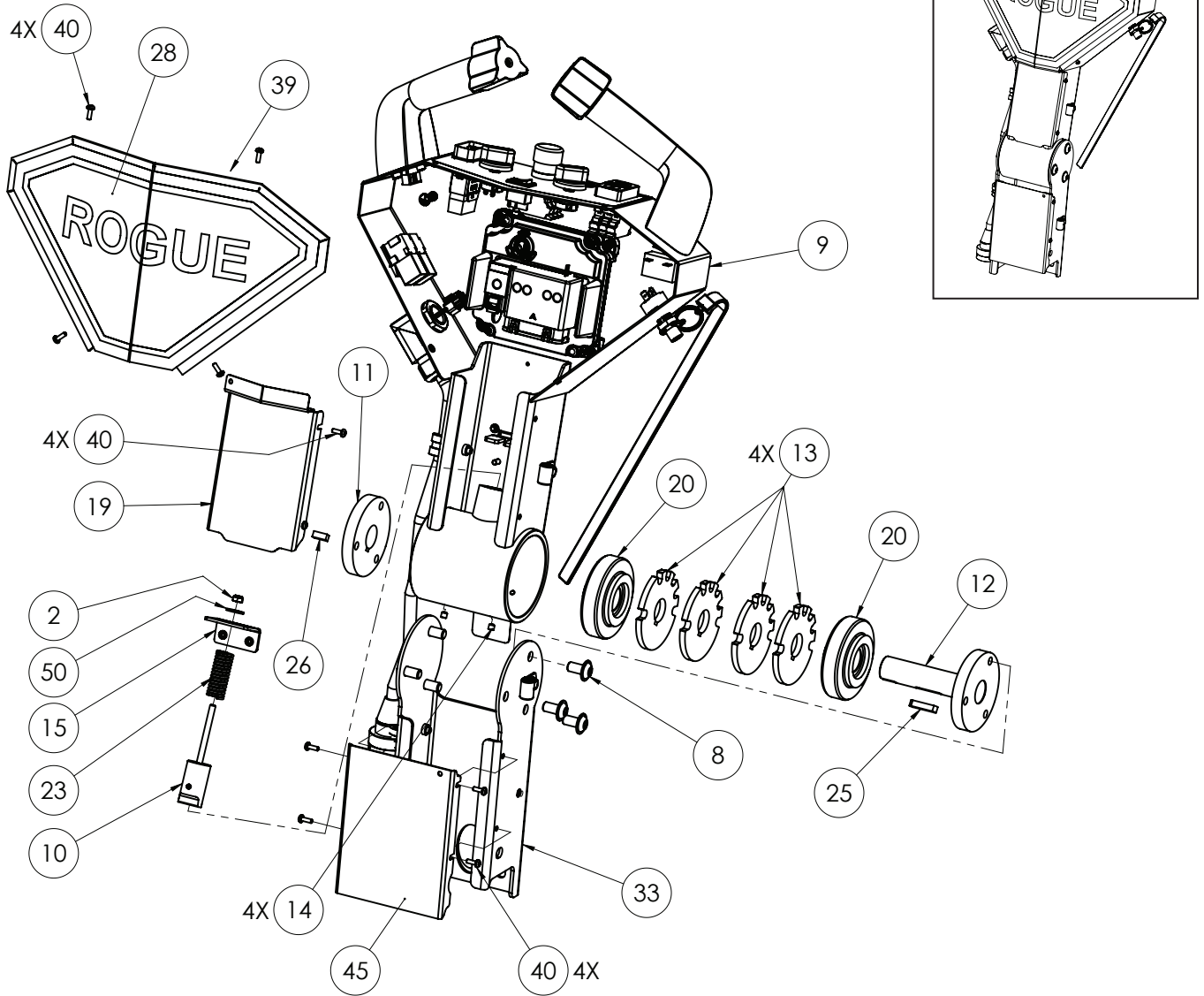
HEFSTANG 406684



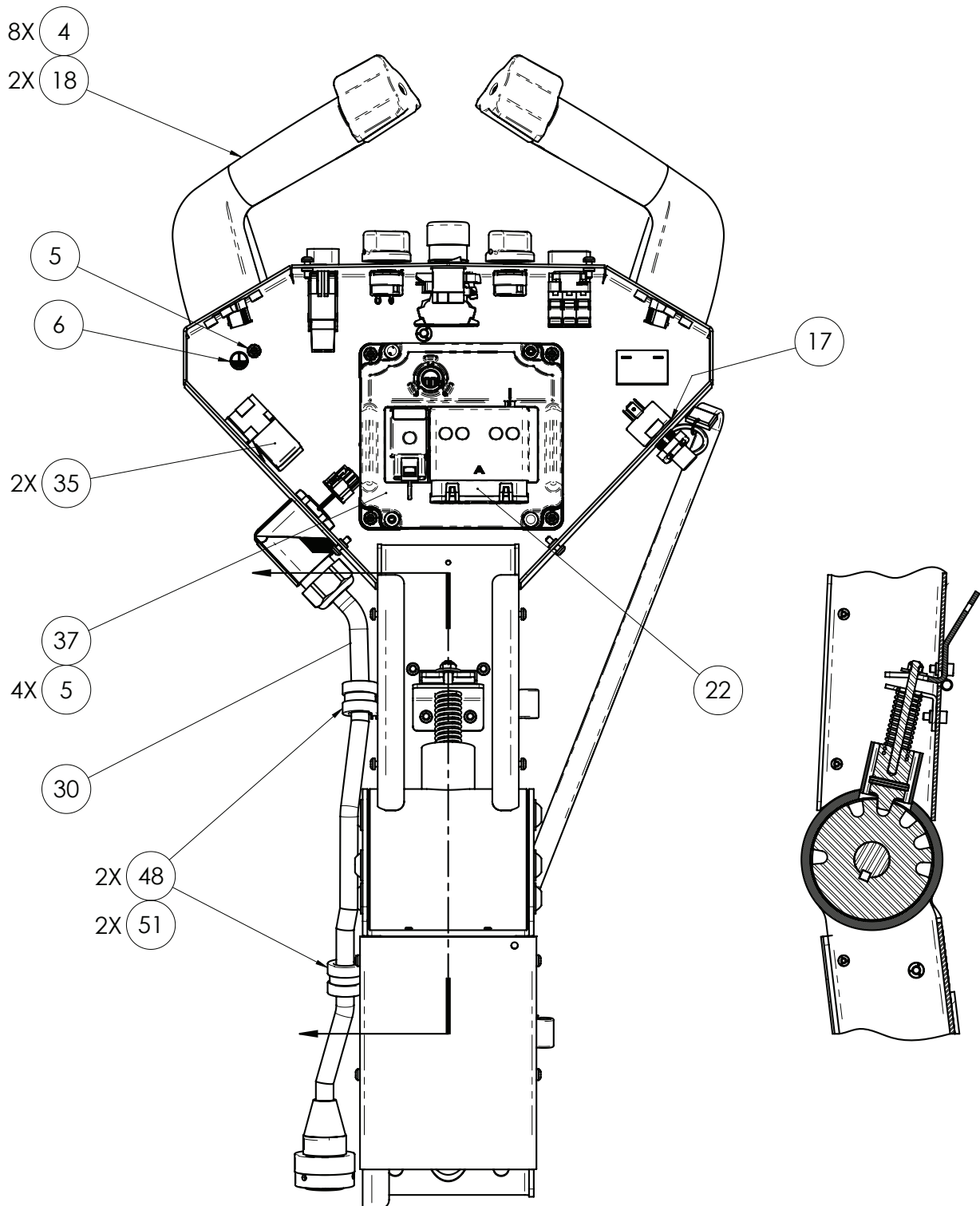
Artikelnr.	Onderdeelnr.	Beschrijving	Aant.
1	406011	Bolt, Wizlock, M8-1,25 x 20, helder zink, klasse 8.8	8
2	406846	Poot, oogje, lift	2
3	406847	Beugel, kruis, oogje, lift	1
4	406879	Strip, schuim, 1/16 x 1/2, PVC/neopreen, Adh	9' 2X

ONDERDELENLIJST

HANDGREEPMODULE 404863-XXX

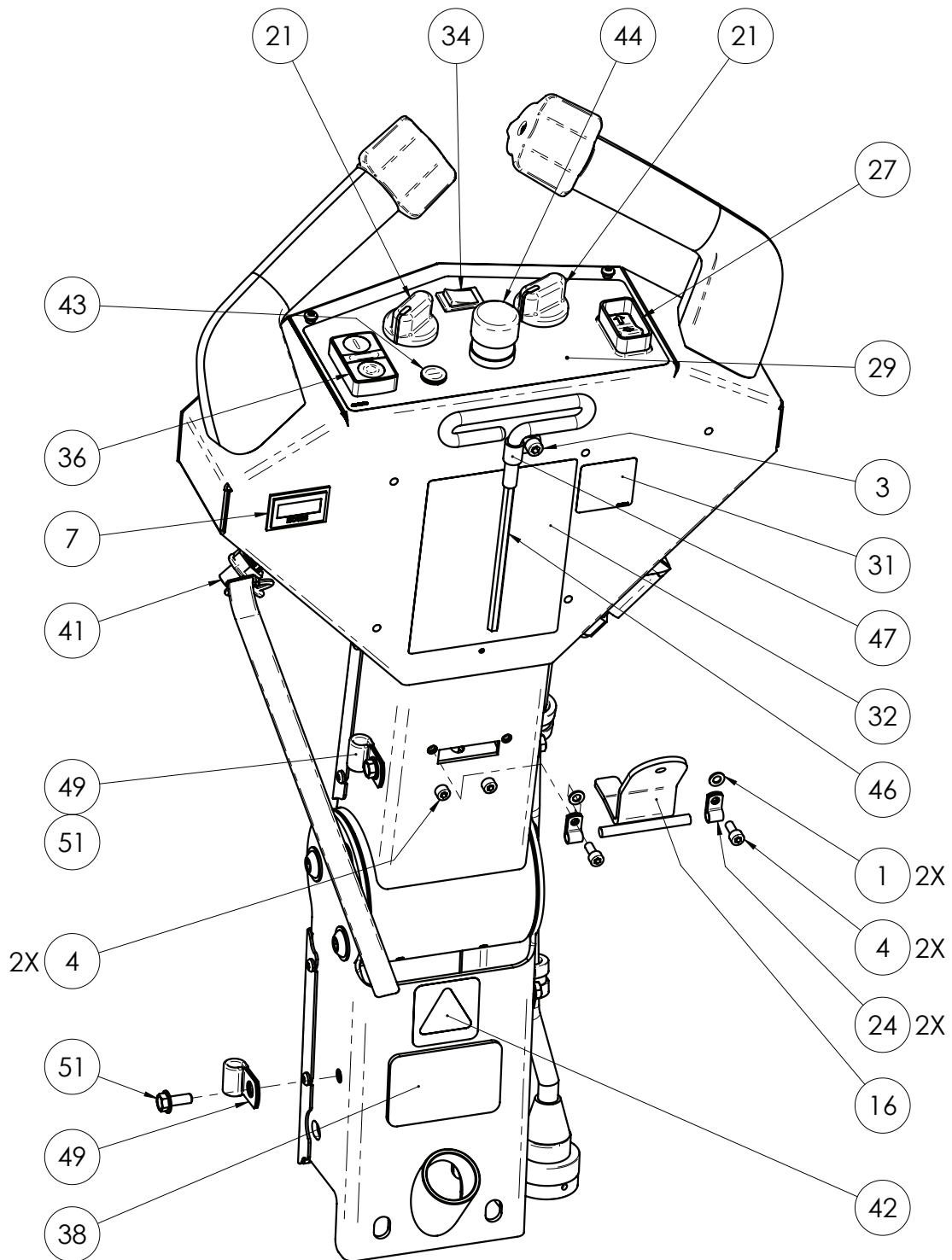


HANDGREEPMODULE 404863-XXX (VERVOLG)

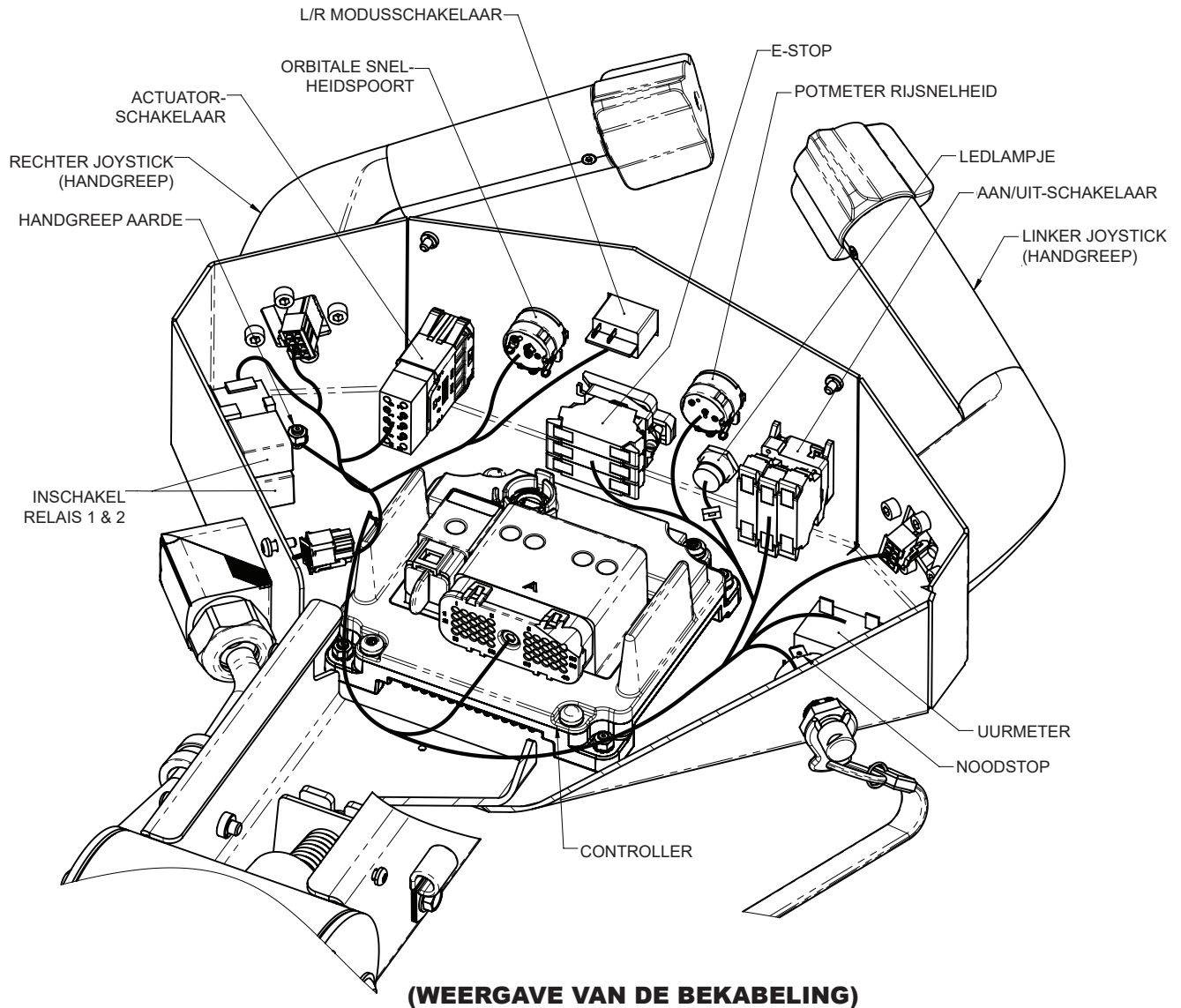


ONDERDELENLIJST

HANDGREEPMODULE 404863-XXX (VERVOLG)



HANDGREEPMODULE 404863-XXX (VERVOLG)



ONDERDELENLIJST

HANDGREEPMODULE 404863-XXX (VERVOLG)

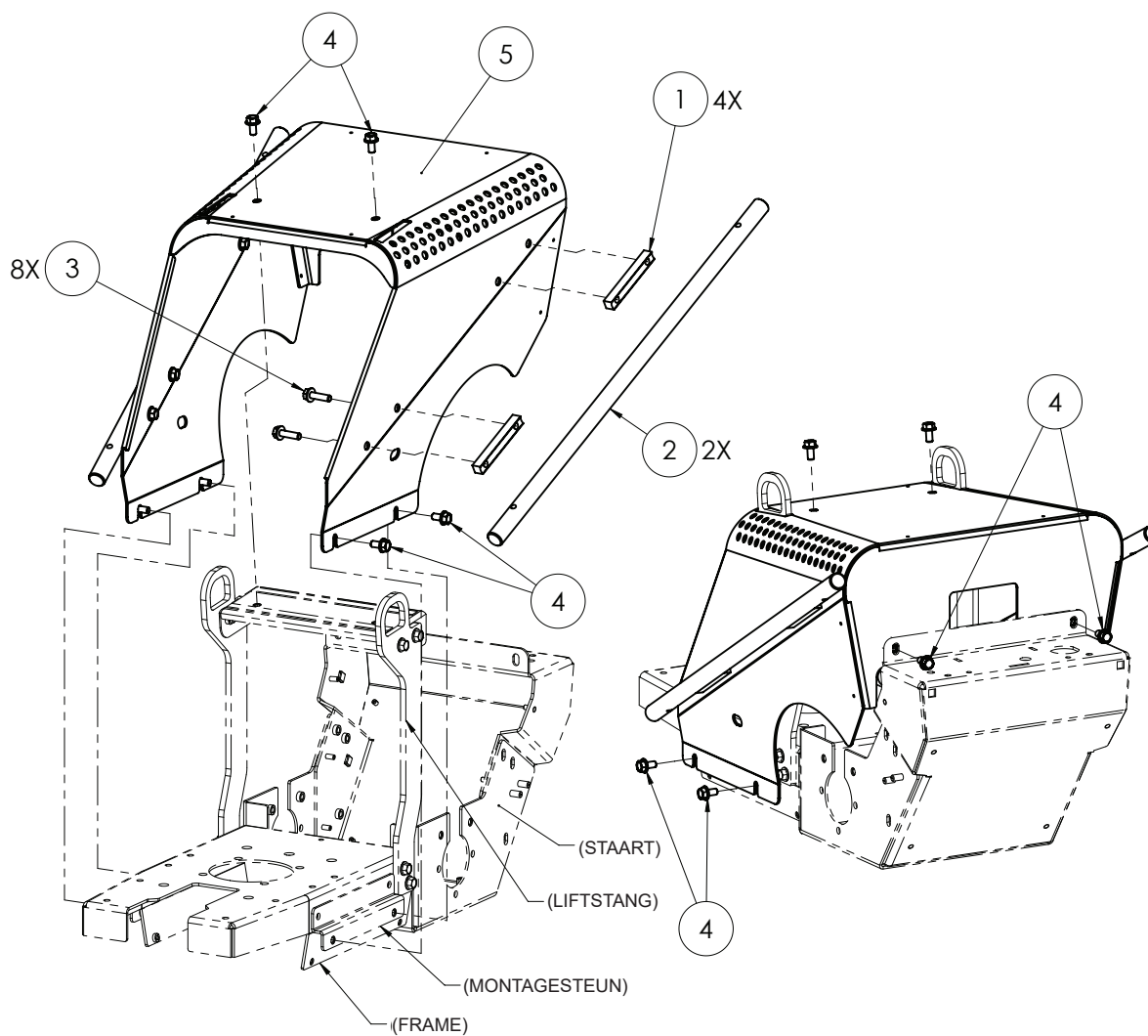
Artikelnr.	Onderdeelnr.	Beschrijving	Aant.
1	401327	Sluitring, plat, M5, blank zink	2
2	401516	Moer, zeskant, nylon inzet M6-1,0, blank zink	1
3	401652	Bout, inbusdop, M6-1,0 x 12, zwart oxide	1
4	401658	Bout, inbusdop, M5-0,8 x 12, zwart oxide	12
5	402258	Moer, Keps, M5-0,8, blank zink	5
6	403086	Label, aarde	1
7	403253	Meter, uur, digitaal, 20-300 VAC, 10-300 VDC, Snap-on	1
8	404281	Bout, platbolkop, M10-1,5x20, met flens, helder zink	6
9	404807	Laswerk, schakelkast	1
10	404810	Module, wigpen, stop	1
11	404813	Schijf, opname, hub, met sleutel	1
12	404814	Laswerk, as/schijf, draaipunt	1
13	404815	Schijf, index, vast	4
14	404850	Bout, set, plat, M6x1,0 x 6 mm lang	4
15	404984	Geleider, stang, boven, handgreep	1
16	404990	Laswerk, hefboom, ontgrendeling, handgreep	1
17	405125	Wasmachine, vulplaat, .625 x 1,00 x .125, staal	1
18	405759	Handgreep, bediening, Ministro, zwart/grijs	2
19	406051	Paneel, toegang, handgreep, bovenkant	1
20	406055	Blok, lager, draaipunt, handgreep	2
21	406066	Knop, potentiometer, 1/4' met stelbout	2
22	406067	Kabelboom, bedieningselementen, Rogue	1
23	406068	Veer, compressie, 0,75 x 2,00 x 0,80 MW	1
24	406070	Klem, lus, 1/4 dia, 3/8 breed, roestvrij staal	2
25	406071	Sleutel, afgerond, 1/4 x 1/4 x 1-1/4	1
26	406072	Sleutel, vierkant, 1/4 x 1/4 x 5/8	1
27	406074	Schakelaar, tuimelaar	1
28	406108	Label, logo, voorkant	1
29	406109	Label, bedieningspaneel	1
30	406203	Kabelboom, handgreep, Rogue	1
31	406581	Label, pictogram, gevaar voor inademing	1
32	406603	Label, ISO-pictogrammen, 4 x 5,5'	1
33	406620	Laswerk, basis, handgreep, onderstel	1
34	406773	Schakelaar, SPST, paneelmodule, 30V, 10A	1
35	406774	Relais, Micro, SPDT, 24 VDC, 20A	2
36	406775	Set, start/stopschakelaar, 22 mm, verlicht	1
37	407475-XXX	Controller, HFX20M, geprogrammeerd	1
38	406878	Pad, rubber, handgreep/vervoer, Adh	1
39	406884	Deksel met pakking, bedieningspaneel, boven	1
40	407084	Bout, bolkop, M4-0.7x12, triloblaar, helder zink	12

HANDGREEPMODULE 404863-XXX (VERVOLG)

Artikelnr.	Onderdeelnr.	Beschrijving	Aant.
41	407085	Module, noodstopshakelaar, verbinding	1
42	407125	Label, pictogram, beknellingspunt	1
43	407142	Module, lampje, led, 24 VDC, 14 mm	1
44	407152	Fantom, noodstopshakelaar, drievoudig	1
45	407237	Afdekplaat, onder, handgreep	1
46	5280-137W	Moersleutel, lemmet, 6 mm	1
47	63-P30	Klem, draad 3/8	1
48	63-P31	Klem, draad, 3/4	2
49	72873	Klem, kabel, met vinylcoating, 3/8	2
50	73092	Ring, plat USS zink 1/4	1
51	74636	Bolt, Wizlock, M6-1.0x16, helder zink	4

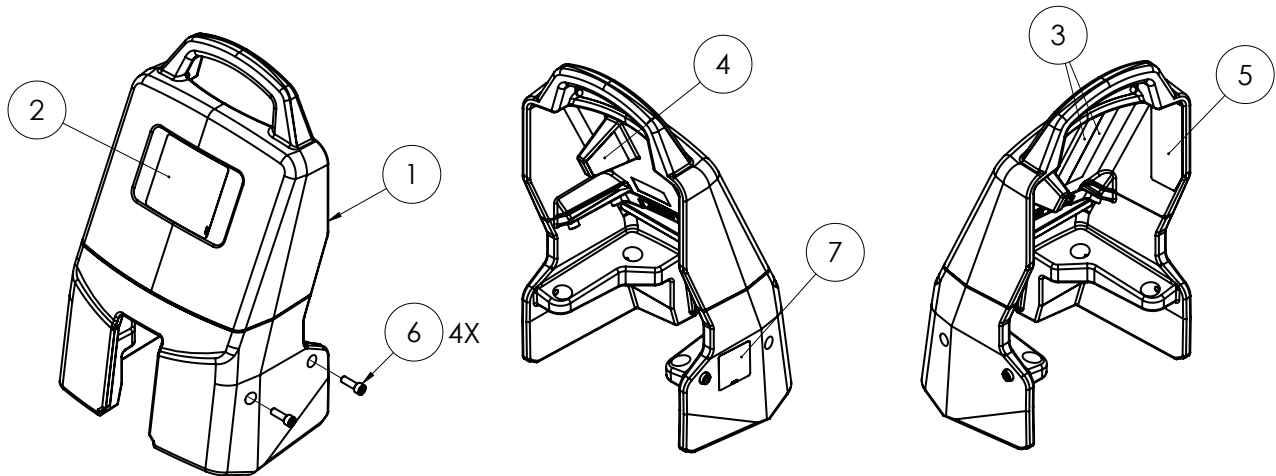
ONDERDELENLIJST

AFDEKKAP 406685-X



Artikelnr.	Onderdeelnr.	Beschrijving	Aant.
1	405139	Afstandhouder, blok, zijpaneel	4
2	405140	Stang, zijlichaam	2
3	405755	Bolt, Wizlock, M8-1.25x30, helder zink, klasse 8.8	8
4	406778	Bolt, Wizlock, M8-1.25x16, helder zink, klasse 8.8	8
5	406844-X	Laswerk, paneel, lichaam, zilverader	1

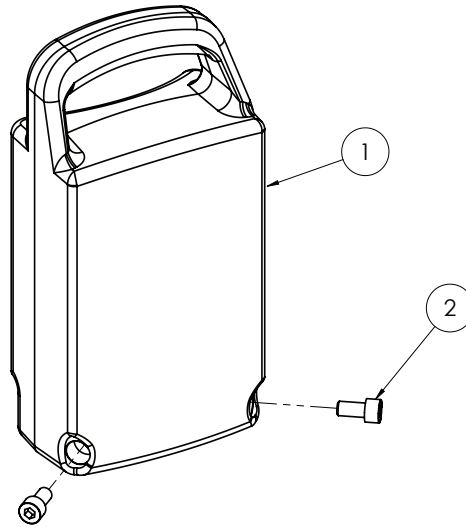
FRONTGEWICHT 405944-X



Artikelnr.	Onderdeelnr.	Beschrijving	Aant.
1	404730-X	Submodule, frontgewicht	1
2	406107	Label, nationaal logo, 4,12 x 3,75	1
3	406890	Pad, schuim, 1/4 x 1 x 6, PVC/neopreen, Adh	2
4	407098	Voering, slijtage, tab, frontgewicht, adh	1
5	407099	Voering, slijtage, zijkant, frontgewicht, adh	1
6	407149	Bout, inbusdop, M8x1,25x25, Trilobe, helder zink	4
7	407151	Label, Tillen met meerdere personen, 31 kg/68,3 pond	1

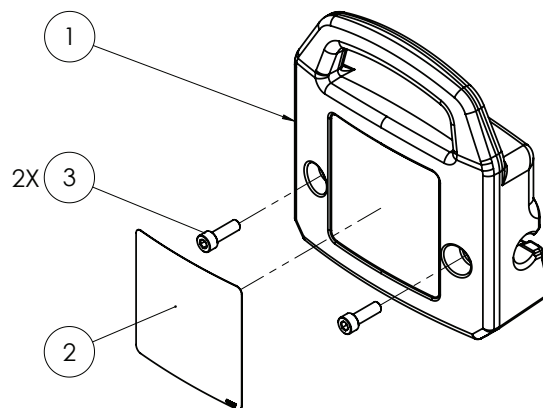
ONDERDELENLIJST

MIDDENGEWICHT 406090



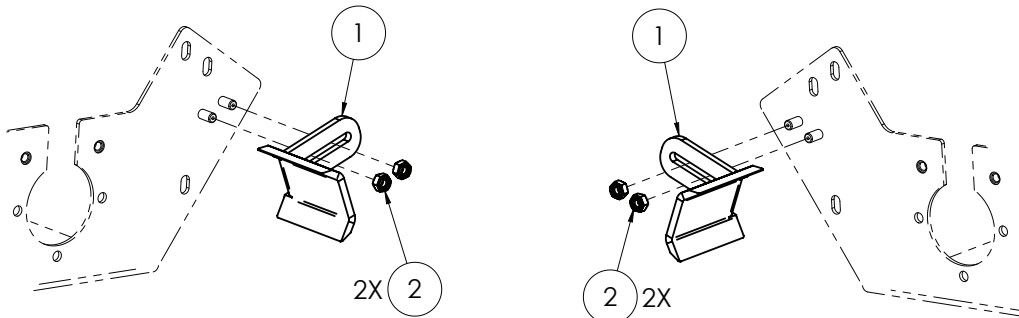
Artikelnr.	Onderdeelnr.	Beschrijving	Aant.
1	405517	Gewicht, midden, Rogue	1
2	407150	Bout, inbusdop, M8x1,25x16, Trilobe, helder zink	2

SCHUIFGEWICHT 406062



Artikelnr.	Onderdeelnr.	Beschrijving	Aant.
1	405141	Gewicht, zijkant, glijbaan	1
2	406107	Label, schuifgewicht	1
3	407149	Bout, inbusdop, M8x1,25x25, Trilobe, helder zink	2

WIELSCHRAPERS 406686

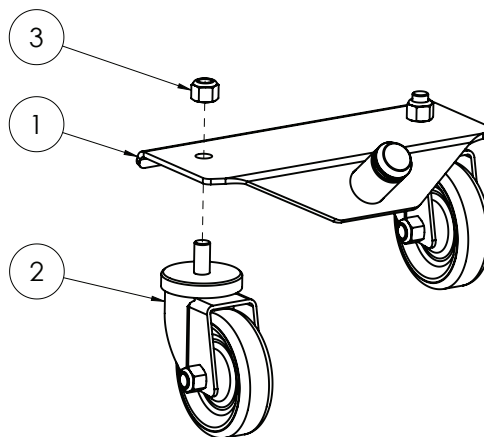


CONFIGURATIE AAN DE LINKERKANT

CONFIGURATIE RECHTERKANT

Artikelnr.	Onderdeelnr.	Beschrijving	Aant.
1	406629	Reiniger, wiel, bidirectioneel	1
2	401509	Moer, zeskant, nylon inzet M8-1,25, blank zink	2

TRANSPORTWIELEN 406633

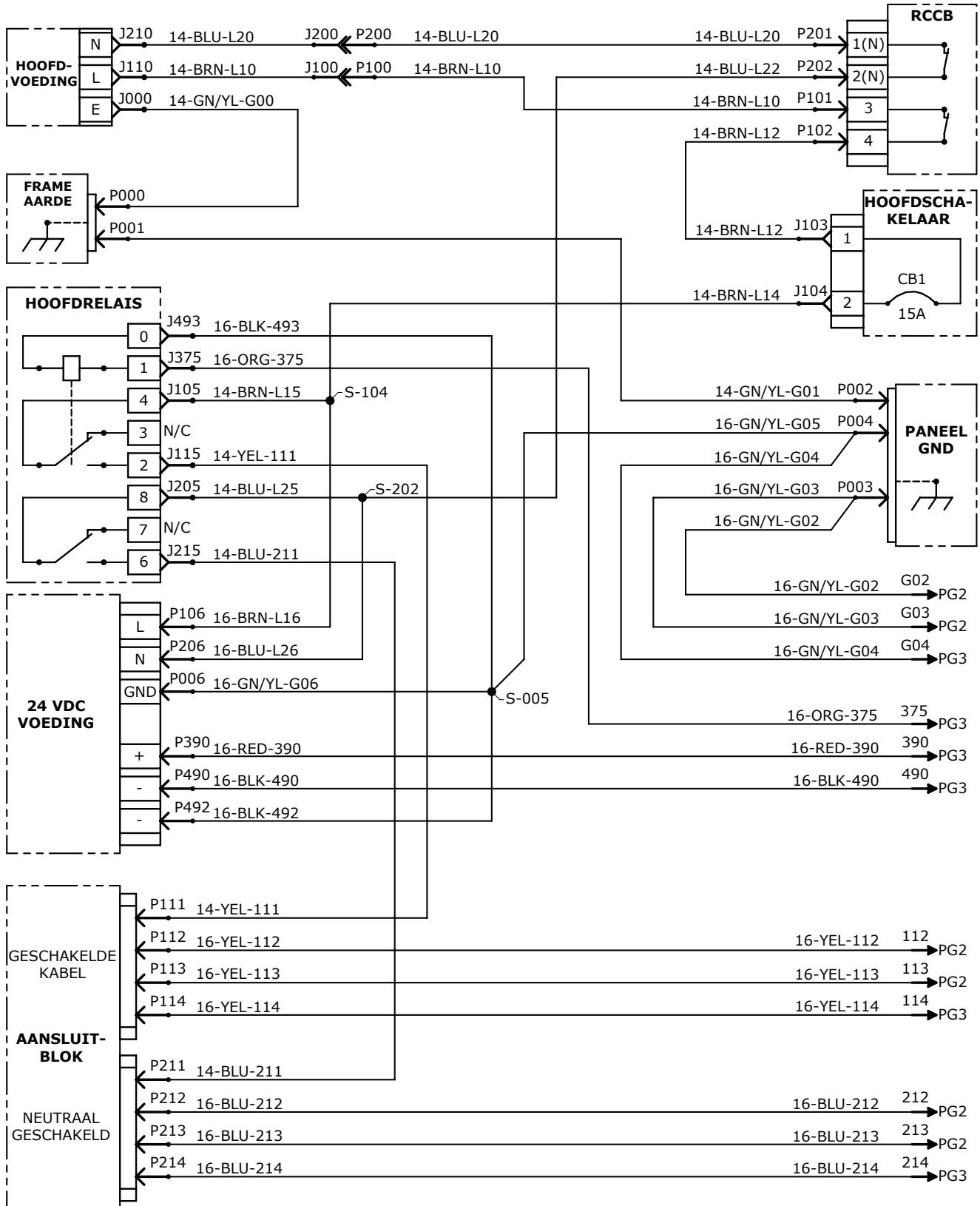


Artikelnr.	Onderdeelnr.	Beschrijving	Aant.
1	406637	Laswerk, transportwielen	1
2	6280-301	Wielsteun, draaibaar, 4", pen	2
3	73402	Moer, Nyloc, 1/2-13	2

BEDRADINGSSCHEMA'S

**WD
PG 1**

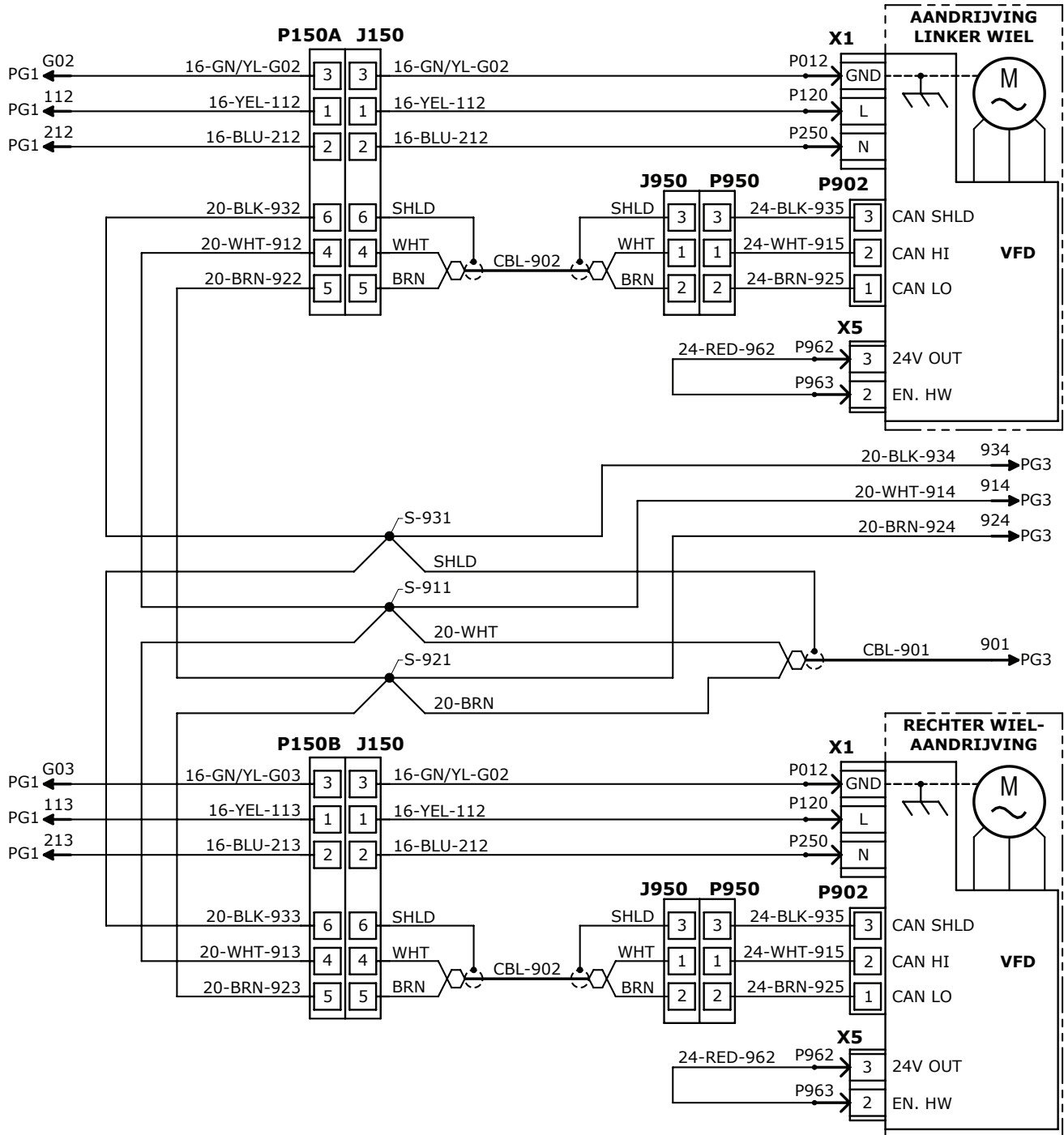
BEDRADINGSSCHEMA VAN PRIMAIRE SYSTEMEN



BEDRADINGSSCHEMA'S

BEDRADINGSSCHEMA 2 VAN PRIMAIRE SYSTEMEN

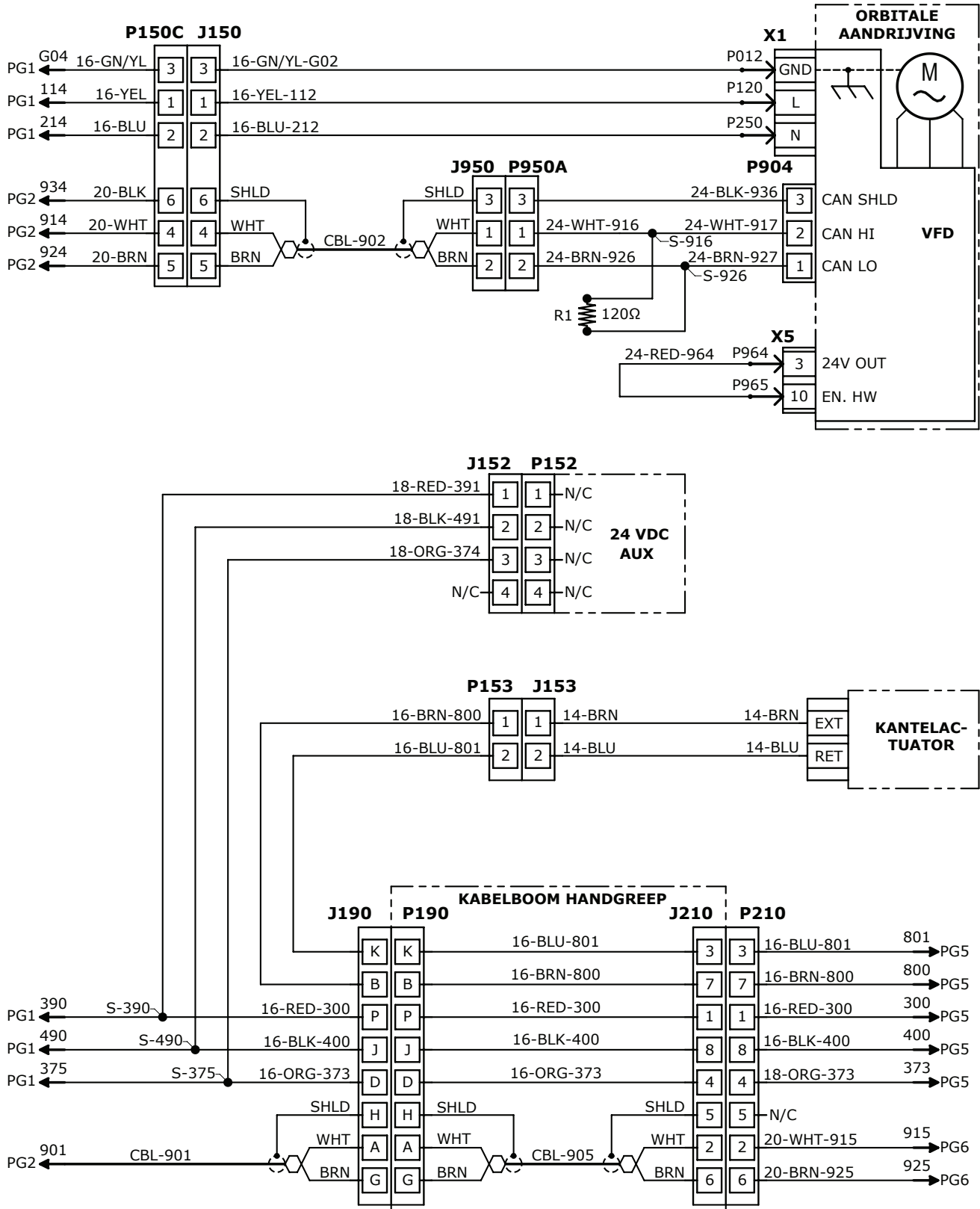
**WD
PG 2**



BEDRADINGSSCHEMA'S

**WD
PG 3**

BEDRADINGSSCHEMA 3 VAN PRIMAIRE SYSTEMEN



GERESERVEERD

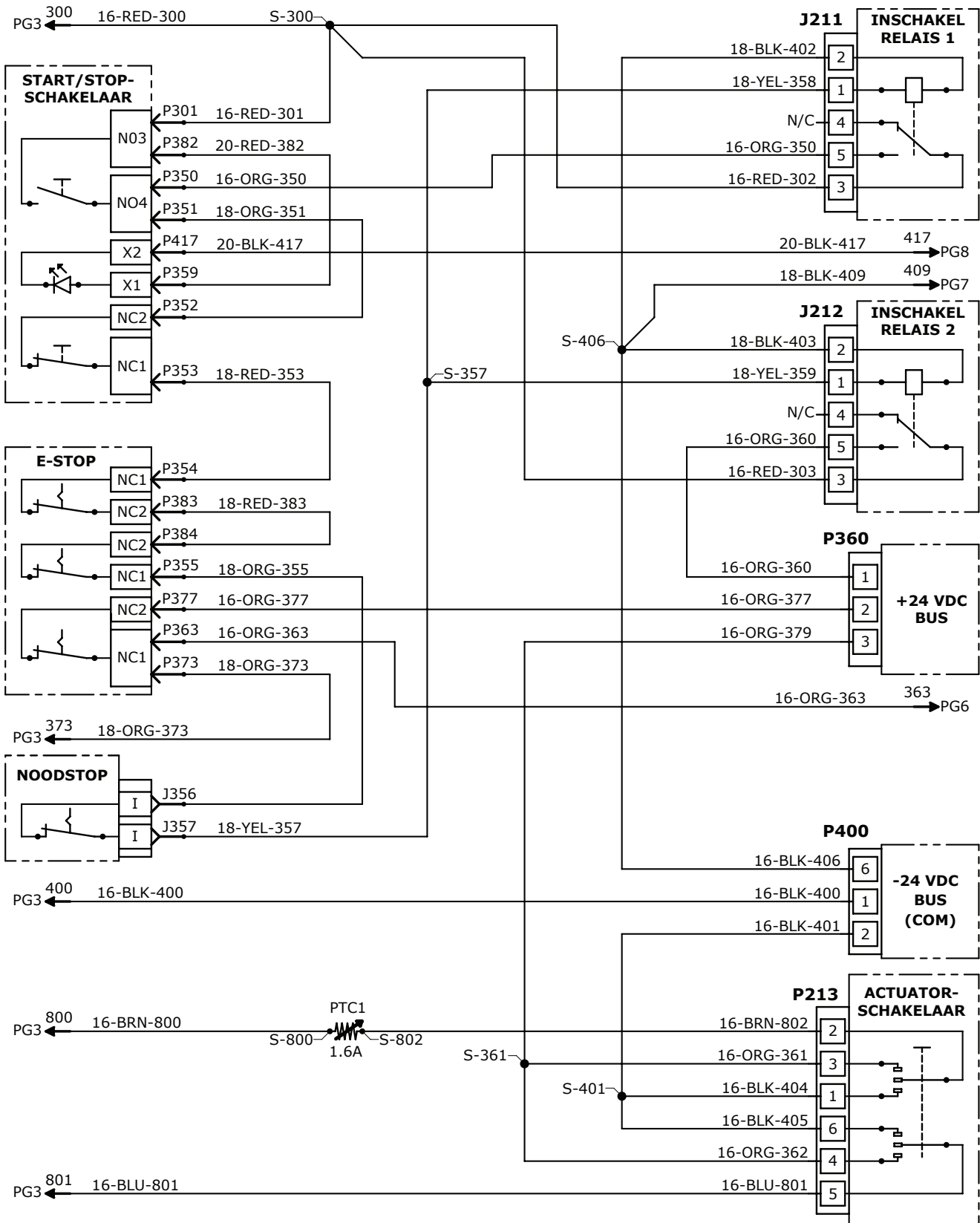
**WD
PG 4**

PAGINA GERESERVEERD

BEDRADINGSSCHEMA'S

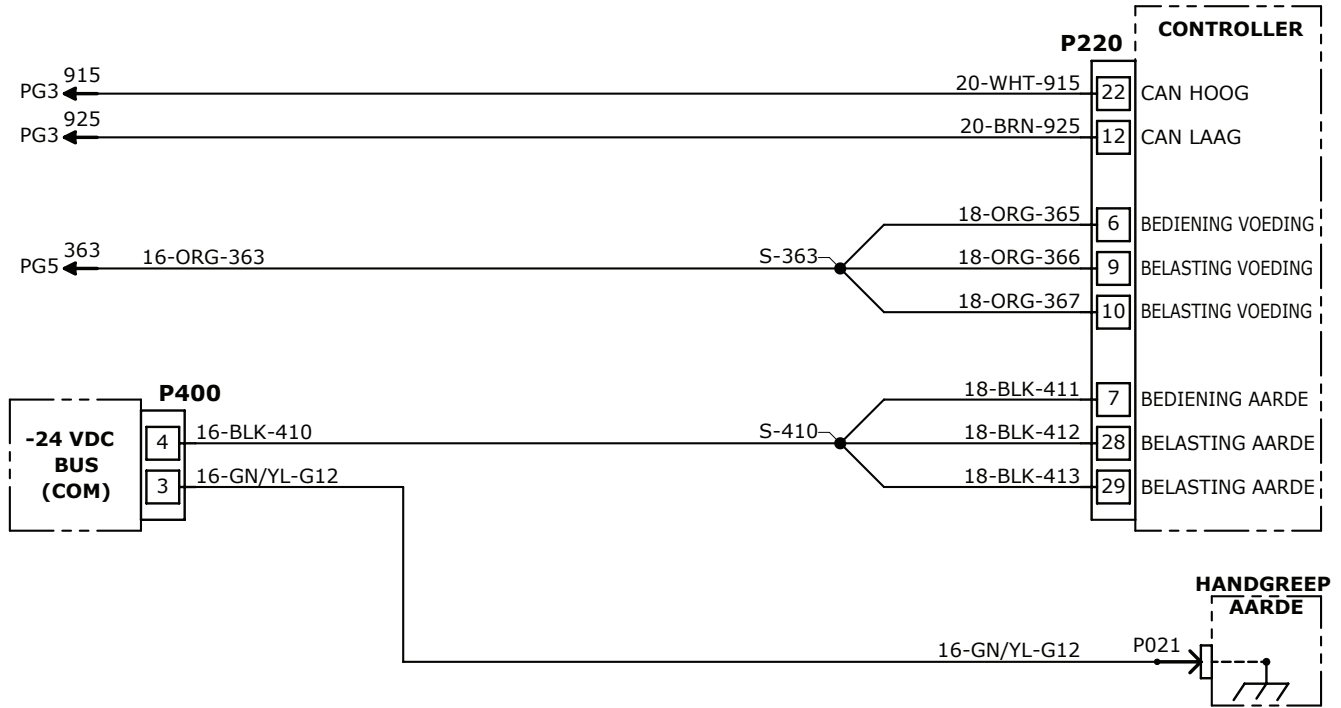
**WD
PG 5**

BEDRADINGSSCHEMA BESTURINGSSYSTEMEN 1



SCHALTPLAN 2 DER VERKABELUNGSDIAGRAMME

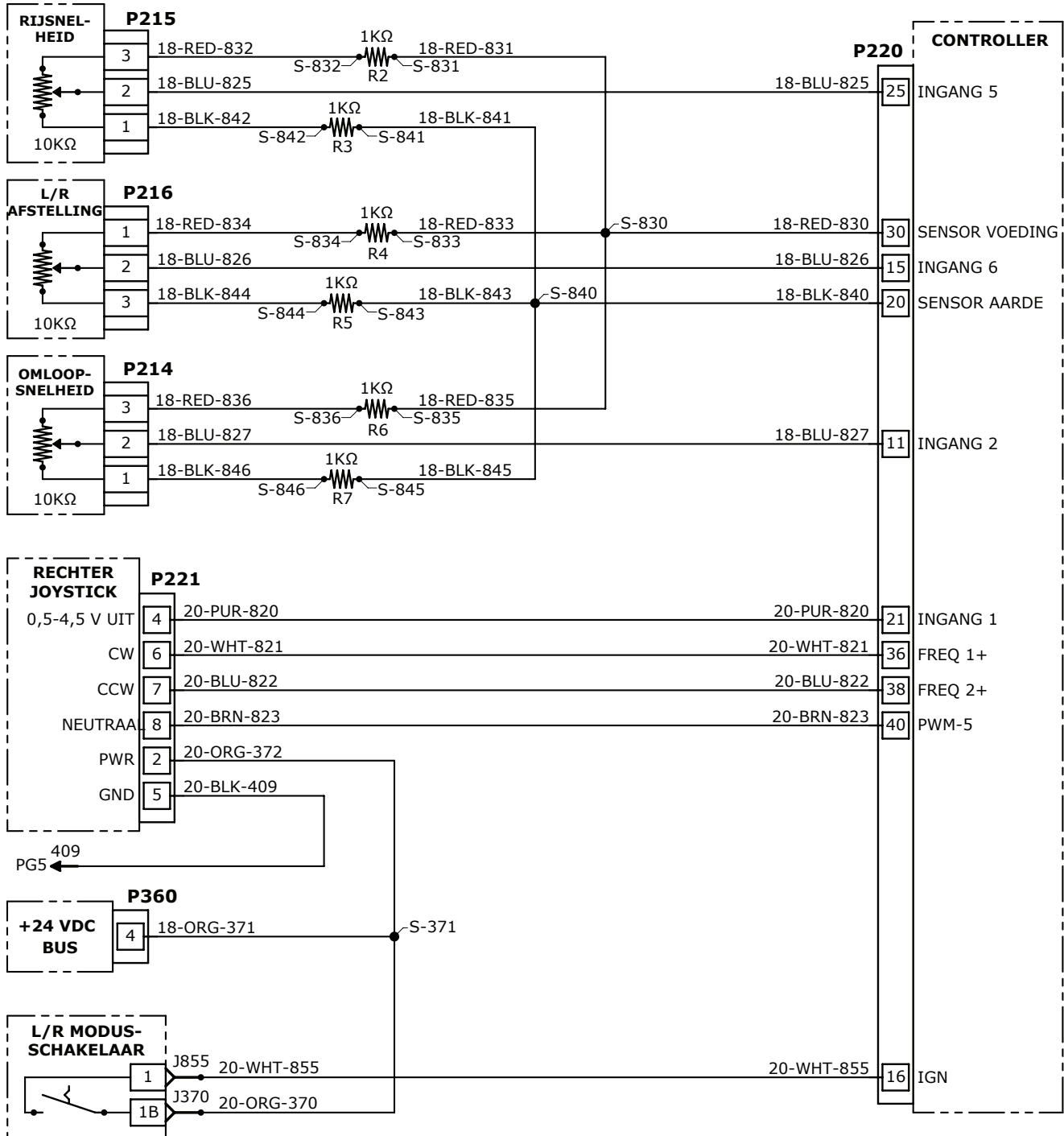
**WD
PG 6**



BEDRADINGSSCHEMA'S

**WD
PG 7**

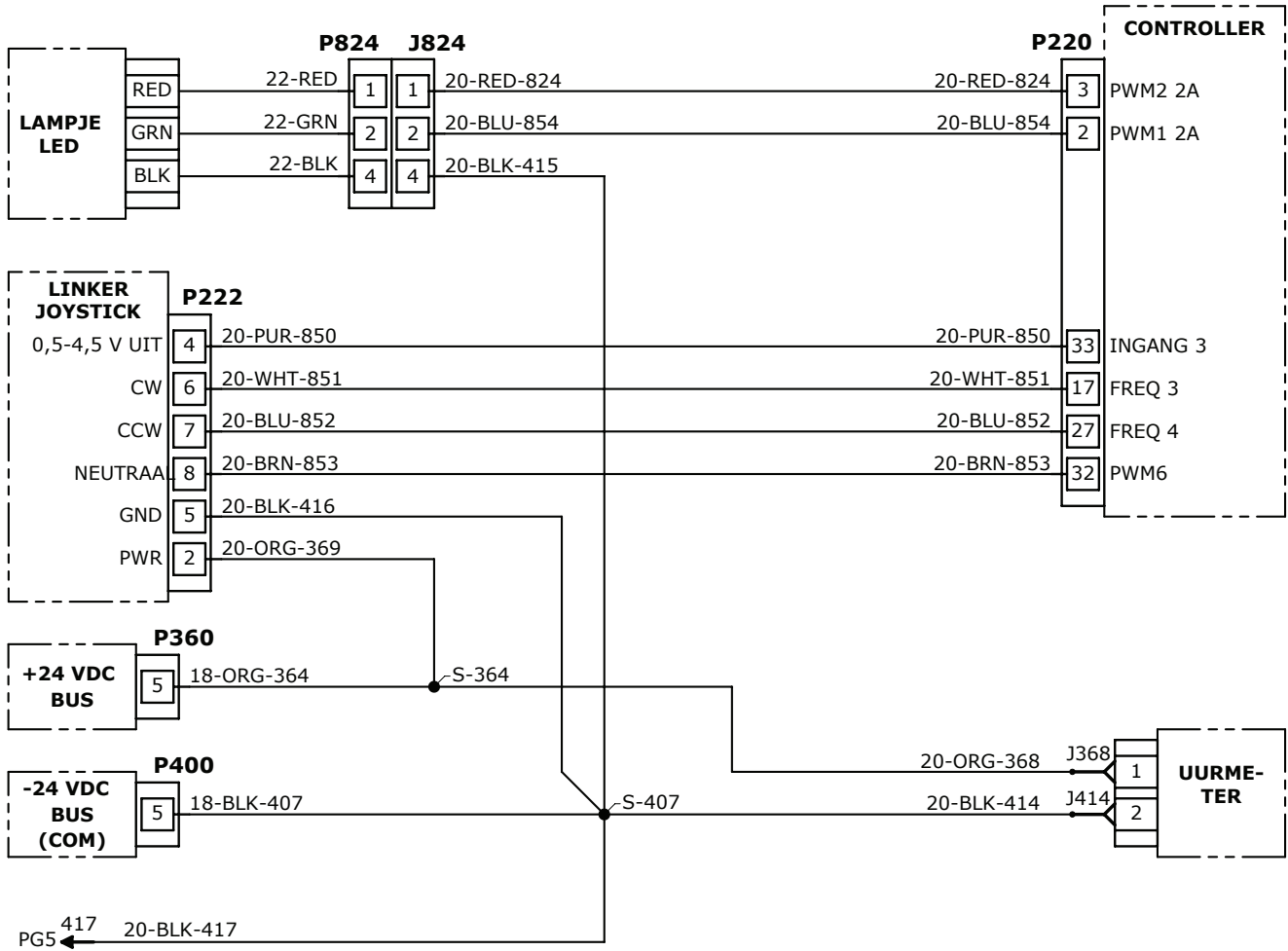
BEDRADINGSSCHEMA BESTURINGSSYSTEMEN 3



BEDRADINGSSCHEMA'S

BEDRADINGSSCHEMA BESTURINGSSYSTEMEN 4

**WD
PG 8**





Made in America Since 1968

9250 Xylon Avenue N • Minneapolis, MN 55445 • VS
Gratis +1 800-245-0267 • Telefoon +1 763-315-5300 • Fax +1 800-648-7124 • Fax +1 763-535-8255
Web Site: www.nationalequipmentdirect.com • E-mail: info@nationalequipment.com