

# 550 STRIPPER MET VERSTELBARE HANDGREEP

# BEDIENINGS- EN

# SERVICEHANDLEIDING



Lees de handleiding alvorens  
de machine te bedienen

401862 Rev J



# Inhoudsopgave

---

<b>Inhoudsopgave</b> .....	<b>3</b>
<b>Kenmerken en specificaties</b> .....	<b>4</b>
<b>Veiligheid</b> .....	<b>6</b>
Algemene regels voor veilige bediening .....	6
Veiligheidsvoorschriften voor de loopstripper .....	7
Aanbevolen elektrische praktijken .....	8
<b>Onderdelen en constructies</b> .....	<b>10</b>
Transport .....	10
Montage .....	10
Toepassingsinstelling .....	10
<b>Bediening</b> .....	<b>12</b>
Verstellen van wielen en handgrepen .....	12
Opstartprocedure .....	12
Messen voorbereiden .....	12
<b>Handleiding voor probleemoplossing</b> .....	<b>14</b>
<b>Onderhoud</b> .....	<b>15</b>
Onderhoud van de apparatuur .....	15
<b>Onderdelenlijst en schema's</b> .....	<b>16</b>
Machine algemeen .....	16
Frame- en wielmontage .....	17
550-11 Aanpassing wielmontage .....	18
Snijkop .....	19
Motor .....	20
Switch-Binnenlandse machines .....	21
Switch-Internationale machines .....	22
Contragewicht .....	24
Bovenste handgreep .....	24
Labels .....	25
Accessoires .....	25
Bedradingsschema .....	26
<b>Garantie</b> .....	<b>29</b>

# Kenmerken en specificaties

---



## KENMERKEN

**Verstelbare handgreep** - Hiermee kan de gebruiker het comfort instellen.

**Voetbalk** - Gebruik van onderlichaamskracht vermindert vermoeidheid.

**Hoekinstelling** - Hiermee kan de gebruiker de helling van het blad aanpassen van ondiep tot steil, afhankelijk van het materiaal dat wordt verwijderd. Dit voorkomt gutsen in de vloer en de ondervloer.

**Verwijderbare gewichten met handgreep**- Maakt het mogelijk dat één persoon de machine kan laden en/of lossen. Verwijderbaar gewicht is 20 kg (44 lbs).

**Snijkop/meshouder** - Snijdt efficiënt door meerdere substraatmaterialen en verlengt de levensduur van het blad.

# Kenmerken en specificaties

## Productspecificaties

Breedte	Max. lengte	Hoogte	Gewicht (alleen machine)	Snelheid	Trilling		
					X-as	Y-as	Z-as
45 cm	83 cm	108 cm met handgreep 53 cm zonder handgreep	55,8 kg	Handmatig	5,5 m/s <sup>2</sup>	11,1 m/s <sup>2</sup>	11,6 m/s <sup>2</sup>

## Machinevarianten

Regio	Serienummer	Ingangsvermogen	Ampère (volledige lading)	Toerental	Chassispanelen
Binnenlands (Noord-Amerika)	550-10XXXX	120 V / 60 Hz	14A	1800	Zilverader
	550-12XXXX	120 V / 60 Hz	14A	1800	Groen
	550-23XXXX	120 V / 60 Hz	14A	1800	Zilverader
Internationaal	550-11XXXX	230 V / 50 Hz	7A	1425	Zilverader
	550-13XXXX	230 V / 50 Hz	7A	1425	Zilverader
	550-15XXXX	230 V / 50 Hz	7A	1425	Oranje
	550-20XXXX	110 V / 50 Hz	13A	1425	Zilverader
	550-29XXXX	230 V / 50 Hz	7A	1425	Zilverader

# Veiligheid

## ALGEMENE REGELS VOOR VEILIG GEBRUIK

Vóór gebruik moet iedereen die deze machine bedient of onderhoudt deze handleiding lezen en begrijpen alsmede labels die worden geleverd bij of bevestigd zijn aan de machine en zijn onderdelen. Lees de handleiding zorgvuldig om de toepassingen en beperkingen van de machine en de potentiële gevaren met dit type machine te leren kennen. Houd de handleiding altijd in de buurt van de machine. Als uw handleiding verloren is gegaan of beschadigd is, kunt u contact opnemen met National Flooring Equipment (NFE) voor een vervangend exemplaar.

### PERSONEEL

#### **Draag passende kleding en gebruik persoonlijke beschermingsmiddelen.**

Draag geen losse kleding, omdat deze in bewegende delen vast kan komen te zitten. Iedereen in de werkomgeving moet een veiligheidsbril en gehoorbescherming dragen. Draag een stofmasker in stoffige omgevingen. Helmen, gezichtsbeschermingen, veiligheidsschoenen enz. moeten worden gedragen indien dit wordt aangegeven of noodzakelijk is.

#### **Behoud het overzicht; blijf alert.**

Zorg dat u stevig staat en uw evenwicht behoudt en zorg voor een stevige grip. Let altijd op de omgeving. Gebruik de machine niet als u moe, afgeleid of onder invloed van drugs, alcohol of medicatie bent waardoor uw waakzaamheid kan verminderen.

#### **Houd uw handen altijd uit de buurt van bewegende delen en werktuigen.**

Draag handschoenen om werktuigen te vervangen. Verwijder werktuigen wanneer de machine niet wordt gebruikt en/of laat de snijkop op de grond/vloer zakken.

#### **Forceer de machine niet.**

De apparatuur levert de beste prestaties met het vermogen waarvoor het ontworpen is. Overmatige kracht zorgt alleen voor vermoeidheid van de gebruiker, verhoogde slijtage en verminderde controle.

### OMGEVING

#### **Voorkom gebruik in gevaarlijke omgevingen.**

Gebruik de machine niet in de regen, op vochtige of natte plaatsen of op plaatsen waar explosiegevaar kan heersen (gasvormige dampen, stof of brandbare materialen). Verwijder materiaal of afval dat door vonken kan ontbranden. Houd de werkomgeving netjes en goed verlicht - een rommelige of donkere werkomgeving kan tot ongevallen leiden. Extreme hitte of koude kan de prestaties negatief beïnvloeden.

#### **Bescherm andere personen in de werkomgeving en let op de omgeving.**

Zorg, indien nodig, voor afzettingen of afschermingen om anderen tegen afval en een draaiende machine te beschermen. Kinderen en andere omstanders moeten op een veilige afstand van de werkruimte worden gehouden om te voorkomen dat de gebruiker wordt afgeleid en/of in contact komt met de machine. De gebruiker moet zich bewust zijn van iedereen die zich direct rondom hem/haar en in zijn/haar nabijheid bevindt. Ondersteunend personeel moet nooit naast, vóór of achter de machine staan, terwijl de machine draait. De gebruiker moet achterom kijken alvorens achteruit te rijden.

#### **Kom tijdens het gebruik niet dichterbij dan 1 m bij de machine.**

#### **Bescherm uzelf tegen elektrische schokken.**

Zorg dat de machine op een goed geaard stopcontact is aangesloten. Vermijd lichamelijk contact met geaarde oppervlakken, zoals leidingen, radiatoren, fornuizen en koelkasten. Controleer de werkomgeving bij het maken van groeven of insnijdingen altijd op verborgen kabels of leidingen.

### ONDERHOUD & REPARATIES

#### **Begin onderhoudswerkzaamheden alleen wanneer de machine is uitgeschakeld, de stekker eruit is getrokken en is afgekoeld.**

#### **Gebruik de juiste reinigingsmiddelen.**

Zorg dat alle reinigingsdoeken vezelvrij zijn; gebruik geen agressieve reinigingsproducten.

#### **Plan regelmatige onderhoudscontroles.**

Zorg dat de machine goed gereinigd en onderhouden is. Verwijder alle sporen van olie, brandbare brandstof of reinigingsvloeistoffen van de machine en zijn aansluitingen en verbindingen. Draai alle losse verbindingen vast die tijdens onderhoud en reparatie zijn gevonden. Losse of beschadigde onderdelen moeten onmiddellijk worden vervangen; gebruik alleen NFE-onderdelen.

#### **Voer geen las- of vlamsnijwerkzaamheden uit aan de machine tijdens reparaties en verander de machine niet zonder toestemming van NFE.**

### APPARATUUR

#### **Gebruik de juiste onderdelen en accessoires.**

Gebruik alleen door NFE goedgekeurde of aanbevolen onderdelen en accessoires. Het gebruik van accessoires die niet worden aanbevolen, kan gevaarlijk zijn.

#### **Zorg dat accessoires correct worden geïnstalleerd en onderhouden.**

Verwijder beschermplaten of andere veiligheidsvoorzieningen niet permanent tijdens de installatie van een accessoire of hulpstuk.

#### **Controleer onderdelen op beschadiging.**

Controleer op foutieve uitlijning, blokkering van bewegende delen, losse bouten, foutieve montage, gebroken onderdelen en andere omstandigheden die de werking kunnen beïnvloeden. Bij abnormale geluiden of trillingen moet de machine direct worden uitgeschakeld. Gebruik beschadigde apparatuur pas na reparatie. Gebruik de machine niet als de aan/uit-schakelaar de machine niet in- en uitschakelt. Gebruik voor alle reparaties alleen identieke NFE reserveonderdelen.

#### **Houd de machine en labels in goede (leesbare) staat.**

Houd handgrepen droog, schoon en vrij van olie en vet. Houd snijranden scherp en schoon. Volg de instructies voor het smeren en vervangen van accessoires. Motor en schakelaars moeten altijd volledig omsloten zijn, zonder dat de bedrading blootligt. Inspecteer de voedingskabel regelmatig. Labels bevatten belangrijke informatie; als deze onleesbaar zijn of ontbreken, moet u contact opnemen met NFE voor een gratis vervanging.

#### **Voorkom onbedoeld starten; berg niet-gebruikte apparatuur op.**

Als de machine niet wordt gebruikt, moet de stekker uit de machine worden getrokken; schakel de machine pas weer in nadat u de stekker erin hebt gestoken. Op een droge en veilige plaats bewaren. Verwijder de werktuigen voordat u de machine opslaat en bewaar deze buiten bereik van kinderen.

## VEILIGHEIDSVOORSCHRIFTEN VOOR DE LOOPSTRIPPER

Vóór gebruik moet iedereen die deze apparatuur bedient deze veiligheidsinstructies lezen en begrijpen.

### STRIPPEN

#### Let op verborgen obstakels.

Wees alert op verborgen gevaren en uitsteeksels in de vloerbedekking. Niet gebruiken op grotendeels oneffen oppervlakken.

#### Let op de plaats van elektrische leidingen en verlengkabels.

Zorg ervoor dat de snijkoppen niet in contact komen met de voedings- of verlengkabel.

#### Gebruik de juiste werktuigen en accessoires.

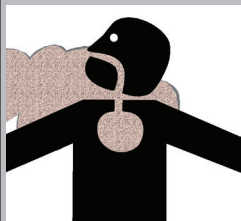
Zorg indien nodig voor afsluitingen of beschermingen om andere personen tegen afval te beschermen. Controleer na de montage van werktuigen of deze goed zijn uitgelijnd.

#### Gebruik het voor de juiste toepassingen.

Gebruik de apparatuur niet voor zwaarder werk dan het was bedoeld.



**WAARSCHUWING:** STRIPPEN/SNIJDEN/BOREN VAN METSELWERK, BETON, METAAL EN ANDERE MATERIALEN KAN ZORGEN VOOR STOF, NEVELS EN DAMPEN MET DAARIN CHEMICALIËN WAARVAN BEKEND IS DAT ZE ERNSTIG DODELIJK LETSEL OF ZIEKTE VEROORZAKEN, ZOALS ADEMHALINGSSTOORNISSEN, KANKER, GEBOORTEAFWIJKINGEN OF ANDERE SCHADE AAN DE VOORTPLANTINGSORGANEN. ALS U NIET BEKEND BENT MET DE RISICO'S DIE ZIJN VERBONDEN AAN HET SPECIFIEKE GESNEDEN MATERIAAL, RAADPLEEG DAN HET VEILIGHEIDSINFORMATIEBLAD EN/OF UW WERKGEVER, DE FABRIKANT/LEVERANCIER VAN HET MATERIAAL, OVERHEIDSINSTELLINGEN ZOALS OSHA EN NIOSH EN ANDERE AUTORITEITEN VOOR GEVAARLIJKE MATERIALEN. CALIFORNIË EN ENKELE ANDERE AUTORITEITEN HEBBEN BIJVOORBEELD LIJSTEN GEPUBLICEERD MET DAAROP STOFFEN WAARVAN BEKEND IS DAT ZE KANKER, VOORTPLANTINGSTOXICITEIT OF ANDERE SCHADELIJKE EFFECTEN VEROORZAKEN. CONTROLEER STOF, NEVEL EN DAMPEN WAAR MOGELIJK AAN DE BRON. PAS DAARBIJ GOEDE WERKWIJZEN TOE EN VOLG DE AANBEVELINGEN VAN DE FABRIKANT/LEVERANCIER, OSHA/NIOSH, EN BEROEPS- EN HANDELSASSOCIATIES. ALS DE GEVAREN VOOR INADEMING VAN STOF, NEVELS EN DAMPEN NIET KUNNEN WORDEN UITGESLOTEN, MOETEN DE GEBRUIKER EN DE OMSTANDERS ALTIJD EEN GASMASKER DRAGEN DIE DOOR OSHA/MSHA IS GOEDGEKEURD VOOR HET TE SNIJDEN MATERIAAL.



# Veiligheid

## AANBEVOLEN ELEKTRISCHE PRAKTIJKEN



**OPGELET:** VOLG TE ALLEN TIJDE DE GELDENDE ELEKTRISCHE VOORSCHRIFTEN, NORMEN EN/OF REGELGEVING. RAADPLEEG UW PLAATSELIJKE ELEKTRISCHE INSTANTIE OF EEN ERKEND ELEKTRICIEN VOORDAT U EEN ELEKTRISCHE INSTALLATIE PROBEERT AAN TE PASSEN. ZORG ERVOOR DAT CIRCUIT- EN AARDINGBEVEILIGINGSMIDDELEN EN ALLE ANDERE ELEKTRISCHE VEILIGHEIDSAPPARATUUR GOED FUNCTIONEREN.

### NETSNOERLENGTES

Alle snoeren moeten de juiste maat hebben om het risico op schade, brand of verminderde prestaties te verminderen. Raadpleeg de tabellen in deze paragraaf voor de aanbevolen snoerlengtes

### TABELINFORMATIE

Deze tabellen zijn gebaseerd op een spanningsverlies van <10%, gegevens van de Amerikaanse National Electrical Code - tabellen 400.5(A) en 400.5(B) en veelgebruikte weerstanden voor standaard koperdraad.

### HOE DEZE TABEL GEBRUIKT MOET WORDEN

1. Bepaal uw voedingsspanning.
2. Bepaal de totale lengte van uw snoer inclusief eventuele verlengsnoeren.
3. Bepaal de maximale stroomafname voor uw machine.
4. Volg uw spanning vanaf bovenaan de tabel tot aan de eerste lengte die groter is dan of gelijk is aan uw snoerlengte.
5. Volg de kolom tot de eerste rij die een maximale stroomafname van meer dan of gelijk aan die van u bevat.
6. Deze cel bevat de minimaal aanbevolen draadgrootte voor uw toepassing.

### VOORBEELD

**Toepassing:** Max amperage = 13 A, Lengte = 20 m, Spanning = 120 V

**Oplossing:** 20 m bevindt zich tussen de kolommen van 15 m en 25 m en dus wordt de grootste van de twee kolommen gekozen. Evenzo ligt 13 A tussen de rijen 12A en 14A en dus wordt de grootste van de twee rijen gekozen. 12 AWG (4 mm<sup>2</sup>) is de minimaal aanbevolen draadgrootte voor dit voorbeeld.

Apparatuur met één fase					
Max. lengte	100 V voeding	6 m	12 m	20 m	25 m
	120 V voeding	7,5 m	15 m	25 m	30 m
	230 V voeding	15 m	30 m	45 m	61 m
Max. amperage		Minimale draadgrootte			
8	16 AWG (1,5 mm <sup>2</sup> )	16 AWG (1,5 mm <sup>2</sup> )	14 AWG (2,5 mm <sup>2</sup> )	12 AWG (4 mm <sup>2</sup> )	
10	16 AWG (1,5 mm <sup>2</sup> )	14 AWG (2,5 mm <sup>2</sup> )	12 AWG (4 mm <sup>2</sup> )	12 AWG (4 mm <sup>2</sup> )	
12	14 AWG (2,5 mm <sup>2</sup> )	14 AWG (2,5 mm <sup>2</sup> )	12 AWG (4 mm <sup>2</sup> )	10 AWG (6 mm <sup>2</sup> )	
14	14 AWG (2,5 mm <sup>2</sup> )	12 AWG (4 mm <sup>2</sup> )	12 AWG (4 mm <sup>2</sup> )	10 AWG (6 mm <sup>2</sup> )	
16	12 AWG (4 mm <sup>2</sup> )	12 AWG (4 mm <sup>2</sup> )	10 AWG (6 mm <sup>2</sup> )	10 AWG (6 mm <sup>2</sup> )	

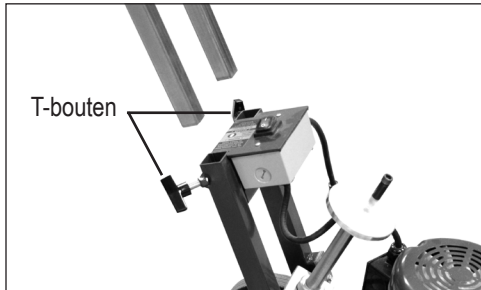


## AANBEVOLEN ELEKTRISCHE PRAKTIJKEN—VERVOLG

Apparatuur met één fase					
Max. lengte	100 V voeding	6 m	12 m	20 m	25 m
	120 V voeding	7,5 m	15 m	25 m	30 m
	230 V voeding	15 m	30 m	45 m	61 m
Max. amperage		Minimale draadgrootte			
8		16 AWG (1,5 mm <sup>2</sup> )	16 AWG (1,5 mm <sup>2</sup> )	14 AWG (2,5 mm <sup>2</sup> )	12 AWG (4 mm <sup>2</sup> )
10		16 AWG (1,5 mm <sup>2</sup> )	14 AWG (2,5 mm <sup>2</sup> )	12 AWG (4 mm <sup>2</sup> )	12 AWG (4 mm <sup>2</sup> )
12		14 AWG (2,5 mm <sup>2</sup> )	14 AWG (2,5 mm <sup>2</sup> )	12 AWG (4 mm <sup>2</sup> )	10 AWG (6 mm <sup>2</sup> )
14		14 AWG (2,5 mm <sup>2</sup> )	12 AWG (4 mm <sup>2</sup> )	12 AWG (4 mm <sup>2</sup> )	10 AWG (6 mm <sup>2</sup> )
16		12 AWG (4 mm <sup>2</sup> )	12 AWG (4 mm <sup>2</sup> )	10 AWG (6 mm <sup>2</sup> )	10 AWG (6 mm <sup>2</sup> )
18		12 AWG (4 mm <sup>2</sup> )	12 AWG (4 mm <sup>2</sup> )	10 AWG (6 mm <sup>2</sup> )	8 AWG (10 mm <sup>2</sup> )
20		12 AWG (4 mm <sup>2</sup> )	12 AWG (4 mm <sup>2</sup> )	10 AWG (6 mm <sup>2</sup> )	8 AWG (10 mm <sup>2</sup> )
25		12 AWG (4 mm <sup>2</sup> )	10 AWG (6 mm <sup>2</sup> )	8 AWG (10 mm <sup>2</sup> )	8 AWG (10 mm <sup>2</sup> )
30		10 AWG (6 mm <sup>2</sup> )	10 AWG (6 mm <sup>2</sup> )	8 AWG (10 mm <sup>2</sup> )	6 AWG (16 mm <sup>2</sup> )

Apparatuur met één fase					
Max. lengte	100 V voeding	30 m	35 m	40 m	48,5 m
	120 V voeding	40 m	45 m	50 m	61 m
	230 V voeding	75 m	90 m	105 m	122 m
Max. amperage		Minimale draadgrootte			
8		12 AWG (4 mm <sup>2</sup> )	10 AWG (6 mm <sup>2</sup> )	10 AWG (6 mm <sup>2</sup> )	10 AWG (6 mm <sup>2</sup> )
10		10 AWG (6 mm <sup>2</sup> )	10 AWG (6 mm <sup>2</sup> )	8 AWG (10 mm <sup>2</sup> )	8 AWG (10 mm <sup>2</sup> )
12		10 AWG (6 mm <sup>2</sup> )	8 AWG (10 mm <sup>2</sup> )	8 AWG (10 mm <sup>2</sup> )	8 AWG (10 mm <sup>2</sup> )
14		8 AWG (10 mm <sup>2</sup> )	8 AWG (10 mm <sup>2</sup> )	8 AWG (10 mm <sup>2</sup> )	6 AWG (16 mm <sup>2</sup> )
16		8 AWG (10 mm <sup>2</sup> )	8 AWG (10 mm <sup>2</sup> )	6 AWG (16 mm <sup>2</sup> )	6 AWG (16 mm <sup>2</sup> )
18		8 AWG (10 mm <sup>2</sup> )	8 AWG (10 mm <sup>2</sup> )	6 AWG (16 mm <sup>2</sup> )	6 AWG (16 mm <sup>2</sup> )
20		8 AWG (10 mm <sup>2</sup> )	6 AWG (16 mm <sup>2</sup> )	6 AWG (16 mm <sup>2</sup> )	6 AWG (16 mm <sup>2</sup> )
25		6 AWG (16 mm <sup>2</sup> )	6 AWG (16 mm <sup>2</sup> )	4 AWG (25 mm <sup>2</sup> )	4 AWG (25 mm <sup>2</sup> )
30		6 AWG (16 mm <sup>2</sup> )	4 AWG (25 mm <sup>2</sup> )	4 AWG (25 mm <sup>2</sup> )	4 AWG (25 mm <sup>2</sup> )

# Onderdelen en constructie



AFB. 1



AFB. 2

## TRANSPORT

Verwijder altijd het contragewicht en de messen voordat u gaat laden of lossen. De machine is eenvoudig uit elkaar te halen voor transport:

- Verwijder de handgreep (afbeelding 1).
- Onderste handgreep en/of wielhoek.



**WAARSCHUWING:** HOUD HANDEN EN VOETEN UIT DE BUURT VAN DE MACHINE.



**OPGELET:** DRAAI DE T-BOUTEN LOS VOORDAT U PROBEERT HET DE HANDGRIEP TE VERWIJDEREN.

## MONTAGE

De machine wordt in onderdelen geleverd. Voor montage doet u het volgende:

1. Draai beide T-bouten op het frame los.
2. Steek de handgreep in het frame (afbeelding 1) en pas het aan op de gewenste hoogte.
3. Draai T-bouten weer vast.

## TOEPASSINGSINSTELLING

### VCT (VLOERTEGELS)

Maak nooit gebruik van een mes dat breder is dan de tegels die worden verwijderd (afbeelding 2). Als de te verwijderen materialen nog steeds niet goed loskomen of als de machine boven op de materialen springt, kies dan een kleiner mes of gebruik een kleiner gedeelte van het mes.

### ZUIVERE VINYL RUBBERTEGELS

Het materiaal zal moeten worden gegroefd tot 10-12" (25,4-30,5 cm) voor een goede verwijdering. Bij bepaalde materialen kunnen zelfgroefmessen worden gebruikt. Voor deze toepassing wordt een mes van 10" aanbevolen.

### DIRECT GELIJMD TAPIJT

NFE beveelt het gebruik van een zelfgroefmes aan. Op direct gelijmd tapijt, eenheids- of secundaire ruggenstructuur, dubbel gelijmd, vinylschuim en urethaanschuim worden doorgaans messen van 6 tot 14" (15,2-35,6 cm) gebruikt.

### KERAMISCHE TEGELS

Dit vereist een houder voor schuin steelmes en een steelmes met hardmetalen punt. Voor keramische tegels op een houten ondervloer is een lage hoek vereist, zodat het mes vlak op de vloer ligt. Voor keramische tegels op een harde ondervloer, zoals beton, is een grotere hoek vereist. Experimenteer met de instellingen om te kijken wat het best werkt. Ruim het puin op terwijl het wordt verwijderd.

### HOUTEN ONDERVLOER

Als u op een multiplex ondervloer werkt, bedien de machine dan in dezelfde richting als de nerven in het hout onder een hoek van 45°. Het mes moet in de meeste gevallen schuin naar beneden staan. Bij massief houten vloeren, zoals planken, zorgt u voor een hoek van 45° met de plank, evenwijdig aan de nerf. Het helpt om het voorste contragewicht te verwijderen bij alle zachte oppervlakken. Door de hoeken van het mes af te ronden, voorkomt u dat het mes in de vloer graaft.

# Onderdelen en constructie

## BETON

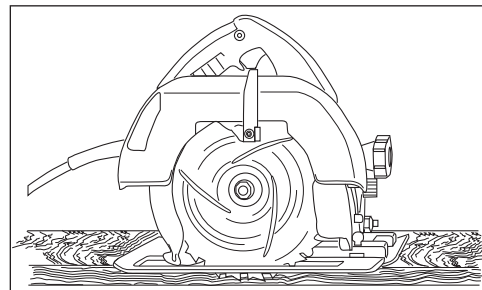
Bij werkzaamheden op betonnen platen is de schuimte naar boven een normale mespositie voor de beste resultaten, vooral bij het schoonmaken van hechtmiddel. Nu en dan zorgt de schuimte naar beneden voor een langere levensduur van het mes. Test alle mogelijkheden voor de beste prestaties.

## GIPSBETON EN ZACHT GEGOTEN VLOEREN

Vereist een mes met schuimte naar beneden om een betere looplaag te creëren.

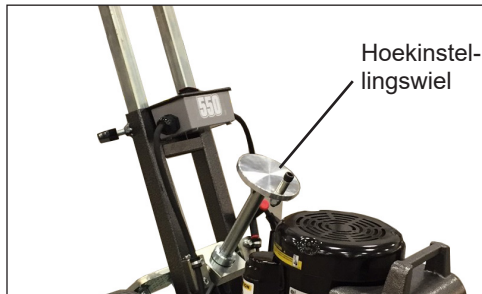
## GELIJMDE HARDHOUTEN VLOEREN

Hiervoor word een schuin steelmes met hardmetalen punt of een mes van 15,2 cm wordt aanbevolen. Voor een goede verwijdering van hardhouten vloeren (massief hout, gelamineerd hout, gelamineerd parket) moeten de vloer dwars op de nerf of plankrichting worden gegroefd. Gebruik hierbij een cirkelzaag die is ingesteld op een diepte van 100% van de plankdikte, zodat deze bij een betonnen ondervloer net het oppervlak mist (afbeelding 3). Het is mogelijk om krijtlijnen te gebruiken als groeflijnen over de vloer met de breedte van het mes. Aan de zaag kan een scheur geleider worden bevestigd om krijtlijnen uit te sluiten. Maak een opening die groot genoeg is om de machine in te plaatsen of begin aan een deuropening. Het is belangrijk dat al het vuil wordt opgeruimd voor maximale prestaties van de machine. Echte parketvloeren komen in kleine stukjes omhoog, dus groeven is niet nodig.

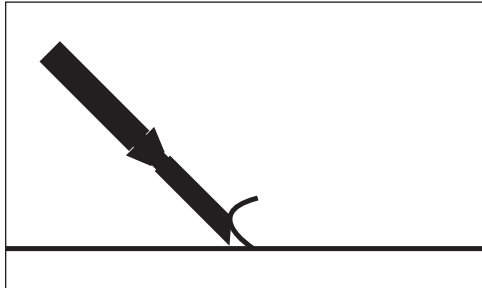


**AFB. 3**

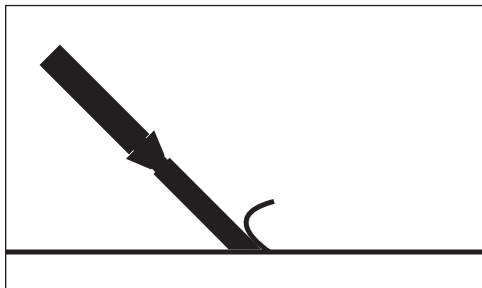
# Bediening



AFB. 4



AFB. 5



AFB. 6

## VERSTELLEN VAN WIELEN EN HANDGREPEN

Door de wielhoek aan te passen, verandert de hoek van het blad ten opzichte van de vloer. Draai de hendel rechtsom om de wielen omhoog te brengen en linksom om de wielen te laten zakken tot de gewenste meshoek (afbeelding 4).

- Een steile wielhoek wordt aanbevolen bij harde materialen, bv. tegels op beton.
- Een lage wielhoek wordt aanbevolen voor het verwijderen van vinyl, vloertegels of tapijt op multiplexvloeren, zachte ondervloeren, multiplex, luan, spaanplaat of waferboard.

**Opmerking:** Experimenteer met het instellen van de hoek om te kijken wat het best werkt voor de toepassing.



**OPGELET:** MAAK ALLEEN AANPASSINGEN OP EEN VLAKE ONDERGROND EN WANNEER DE MACHINE IS UITGESCHAKELD.

Pas nadat de wielen juist zijn afgesteld, stelt u de handgreep af. Ongeacht de hoek van de wielen, moet de handgreep worden ingesteld op de "gordellijn" van de gebruiker of op wat voor hem/haar comfortabel is.

## OPSTARTPROCEDURE

### STARTEN VAN DE MACHINE

1. De aan-/uitschakelaar moet zich in de uit-positie bevinden voordat de machine op de energiebron wordt aangesloten (alleen binnenlandse machines).
2. Sluit de machine aan op het stopcontact.
3. Druk de aan-/uitschakelaar naar de positie "ON".

### UITSCHAKELEN VAN DE MACHINE

Druk de aan-/uitschakelaar naar de positie "OFF" om de machine uit te schakelen.

## MESSEN VOORBEREIDEN



**OPGELET:** MESSEN ZIJN SCHERP, DRAAG HANDSCHOENEN EN WEES UITERST VOORZICHTIG ALS U MESSEN BEHANDELT.

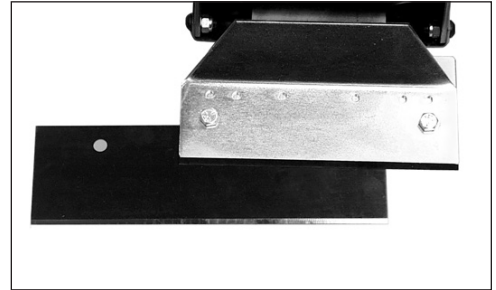


**OPGELET:** VOER DE VERVANGING VAN DE SNIJKOP OF HET ONDERHOUD VAN DE MESSEN NOOIT UIT TERWIJL DE MACHINE IS INGESCHAKELD.

### INSTELLING

- De juiste plaatsing en grootte van het mes, afhankelijk van het materiaal en het type ondervloer, hebben een invloed op de prestaties.
- Voor moeilijke materialen moeten kleinere messen worden gebruikt.
- Start met een smal mes en vergroot vervolgens de grootte van het mes om de snijbewegingen te optimaliseren. Smallere messen werken gemakkelijker dan bredere messen en reinigen de vloer meestal beter.
- Normaal dient afschuining omhoog voor beton (afbeelding 5), afschuining omlaag voor hout en zachte ondervloeren zoals gipsbeton (afbeelding 6).
- Houd de messen scherp. Botte messen hebben een sterke invloed op de prestaties van de machine en verminderen het snijvermogen. Slijp of vervang de messen wanneer dat nodig is.
- Houd uw werkruimte schoon en puinvrij. Na een deel van het materiaal te hebben verwijderd, moet het worden opgeruimd.

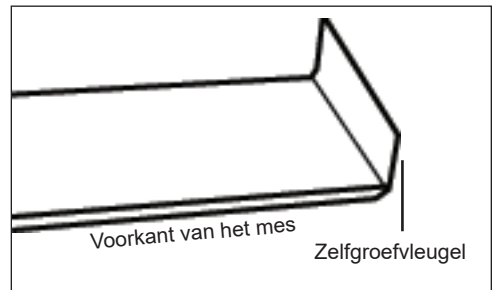
- Voor houten of houtachtige vloeren: alle nagels of metalen obstructies moeten in de vloer worden geslagen of verwijderd om schade aan het mes te vermijden.
- Messen kunnen in de snijkop worden aangepast voor een eenvoudigere toegang tot moeilijk bereikbare plaatsen of verwijdering langs de muur (afbeelding 7).
- Bladvinyl, vast vinyl, rubberen tegels, urethaan of pvc-bladroofing vereisen groeven voor de beste verwijderingsresultaten. Groef de vloer tot de breedte van het mes.
- Zelfgroevende messen zijn in een aantal formaten verkrijgbaar; met deze messen is voorgroeven overbodig. Afhankelijk van het type materiaal dat wordt verwijderd en de scherpheid van het mes en de groefvleugels, is het mogelijk dat de zelfgroefmessen het moeilijker maken om de machine onder controle te houden. Houd de groefvleugels te allen tijde scherp.



AFB. 7

## MES VERVANGEN

1. Blokkeer de voorkant van de machine met een plat stuk hout of iets dergelijks.
2. Gebruik een sleutel met voldoende lang handvat om uw handen veilig uit de buurt van het mes te houden om de bouten van de mesafdekking los te draaien. Het is niet noodzakelijk om de bouten volledig te verwijderen.
3. Plaats het mes tussen de snijkop en mesklem. Duw het mes terug tot het de uitsparing in de snijkop raakt; draai de bevestigingsbouten van het mes vast. Als het mes breder is dan de snijkop, moet het mes worden gecentreerd ten opzichte van de kop. Als het mes smaller is dan de snijkop, moet het mes eerst in het midden van de snijkop worden gemonteerd. Na de eerste doorgang kan het blad in de kop worden verschoven, zodat de wielen gelijkmatig contact houden met de vloer en u de wand makkelijk kunt bereiken.
4. Draai de bouten vast.



AFB. 8

## MESSEN SLIJPEN

Controleer voor gebruik altijd of het mes scherp is. Na verloop van tijd ontwikkelen de gebruikte messen een afschuining naar achter. Tijdens het slijpen worden de messen pas volledig hersteld als de afschuining naar achter volledig is uitgevlakt.

**Opmerking:** *Dunnere messen kunnen gemakkelijker worden geslepen, maar breken ook sneller.*

- Slijp het mes met een schijf met diameter van 10 cm en een korrel van 120 of fijner. Let erop dat u de schijf niet aan de rand of hoek van het mes vastpakt.
- Beweeg de slijper langs het mes door aan het ene uiteinde te beginnen en in dezelfde richting verder te gaan en zorg ervoor dat u de slijper in de correcte hoek tot het mes houdt. Slijp het mes tot het scherp is.
- Volg dezelfde procedure als u een kwaliteitsvolle handvijl met fijne tanden gebruikt.
- Zorg ervoor dat u voldoende scherpe messen ter beschikking hebt, zodat het ter plaatse slijpen van de messen wordt uitgesloten.
- Messen worden best in de werkplaats geslepen met een bank- of riemslijpmachine.

**Zelfgroevende messen slijpen (afbeelding 8):** Het is belangrijk om de "vleugels" op deze zelfgroefmessen scherp te houden. Gebruik een vijl op de randen; slijp het vlakke deel van het mes zoals hierboven beschreven.

**Mes met hardmetalen punt slijpen:** Om messen met carbidepunt te slijpen, is een carbideslijpwiel nodig (bijv.: siliciumcarbide of groen wiel).

# Handleiding voor probleemoplossing

Probleem	Oorzaak	Oplossing
No vermogen	Onvoldoende vermogen	Controleer elektriciteitskabels op beschadiging.
	Schakelaar/stroomcircuit	Controleer of de stroomonderbreker en/of aardlekschakelaar geactiveerd zijn.
Motorgeluid	Ventilatorbeschermer werkt niet goed.	Zorg dat de ventilatorbeschermer niet verboden is.
De machine is moeilijk te hanteren.	De machine is te zwaar.	Verwijder het contragewicht.
	Het mes is te groot.	Plaats een kleiner mes.
	Het mes is bot.	Slijp het mes.
De zekeringen branden door of de aardlekschakelaar valt uit	Verkeerd verlengsnoer	Gebruik een correct verlengsnoer (zie Veiligheid).
	Stopcontact van slechte kwaliteit	Wissel naar een ander stopcontact op een betere groep.
Er rammelt iets	Losse bouten	Controleer of moeren en bouten loszitten of ontbreken en draai ze vast.
	Versleten isolatoren	Vervang de isolatoren.
Het is moeilijk om het mes erin te steken	De meshouder is te nauw.	Verwijder verf uit de meshouder met schuurpapier, schuurlinnen of een oplosmiddel.

## ONDERHOUD VAN DE APPARATUUR



**WAARSCHUWING:** TREK ALTIJD DE STEKKER UIT HET STOPCONTACT VOORDAT U ONDERHOUD UITVOERT. DEMONTEER HET APPARAAT NOOIT EN PROBEER NOOIT HET ELEKTRISCHE SYSTEEM VAN HET APPARAAT OPNIEUW TE BEDRADEN. ALS DIT NIET WORDT GEDAAN, KAN DIT TOT SCHADE AAN DE MACHINE OF ERNSTIG LETSEL LEIDEN.

Houd de apparatuur in goede staat door een regelmatig onderhoudsschema op te stellen.

Voer het volgende dagelijks uit:

- Controleer de algemene conditie van de apparatuur.
- Inspecteer beschermkappen, schakelaar en kabels op beschadiging.
- Controleer op losse schroeven, foutieve uitlijning, geblokkeerde bewegende delen, foutieve montage, gebroken onderdelen en andere omstandigheden die een veilige werking kunnen beïnvloeden.

Schakel de machine in geval van abnormale geluiden of trillingen onmiddellijk uit en los het probleem op voordat u het opnieuw in gebruik neemt. Gebruik geen beschadigde apparatuur. Voorzie beschadigde apparatuur met een etiket "NIET GEBRUIKEN" tot ze zijn hersteld.

Let tijdens de onderhoudscontroles en normale inspecties op de volgende zaken:

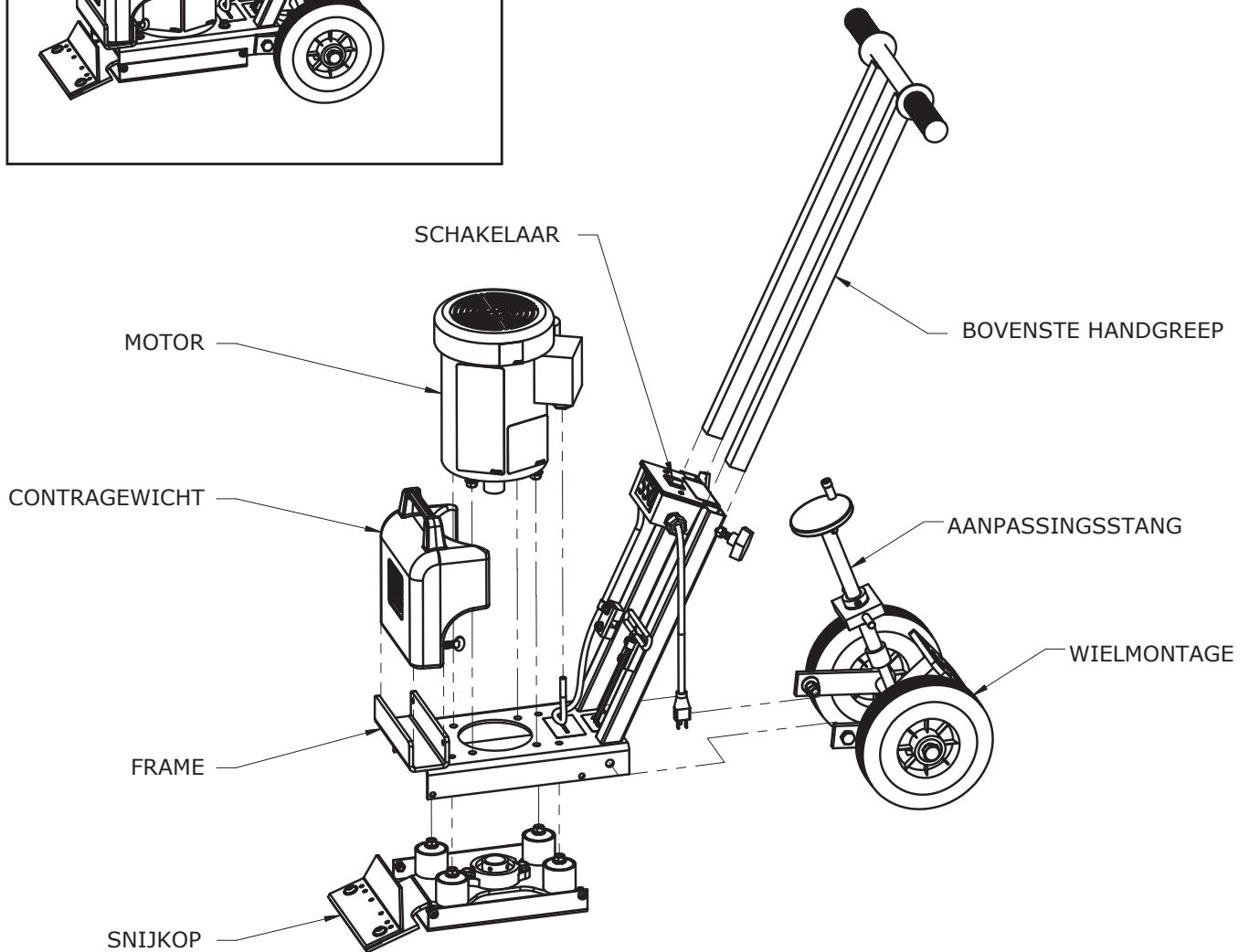
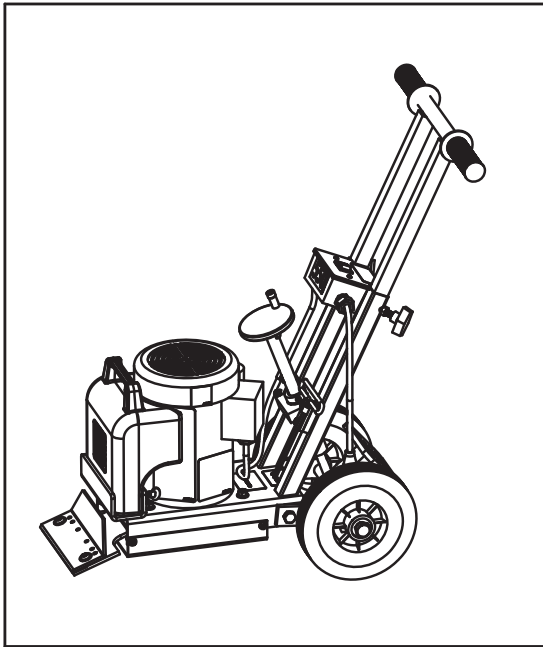
- Voer een mechanisch inspectie uit.
- Reinig poelies, spindels, lagers, behuizing, enz.
- Voer een elektrische inspectie uit (schakelaar, snoer, stekkers, enz.).
- Controleer de bouten op de schokbrekers en de bodemplaat.
- Controleer of alle schroeven en fittingen stevig vastzitten.
- Slijp botte messen.
- Verwijder stof en vuil uit de ventilatieopeningen.
- Houd de handgreep schoon, droog en vrij van olie en vet.

Gebruik alleen een milde zeep en bevochtige doek om te reinigen. Sommige reinigings- en oplosmiddelen zijn schadelijk voor plastic en geïsoleerde onderdelen. Niet schoonmaken met: benzine, terpentijn, lakverdunner, verfverdunner, gechloteerde schoonmaakmiddelen, ammoniak, of huis-houdelijke schoonmaakmiddelen die ammoniak bevatten. Gebruik nooit ontvlambare of brandbare oplosmiddelen in de buurt van de apparatuur.

**Opmerking:** De machine is wasbaar met een drukspuit. De motor, motoraansluitdoos, condensatorkast en schakelaar zijn beschermd tegen spatwater, maar mogen niet worden blootgesteld aan hogedrukstralen. Droog de machine grondig voor gebruik. Gebruik de machine niet als het nat of vochtig is.

# Onderdelenlijst en schema's

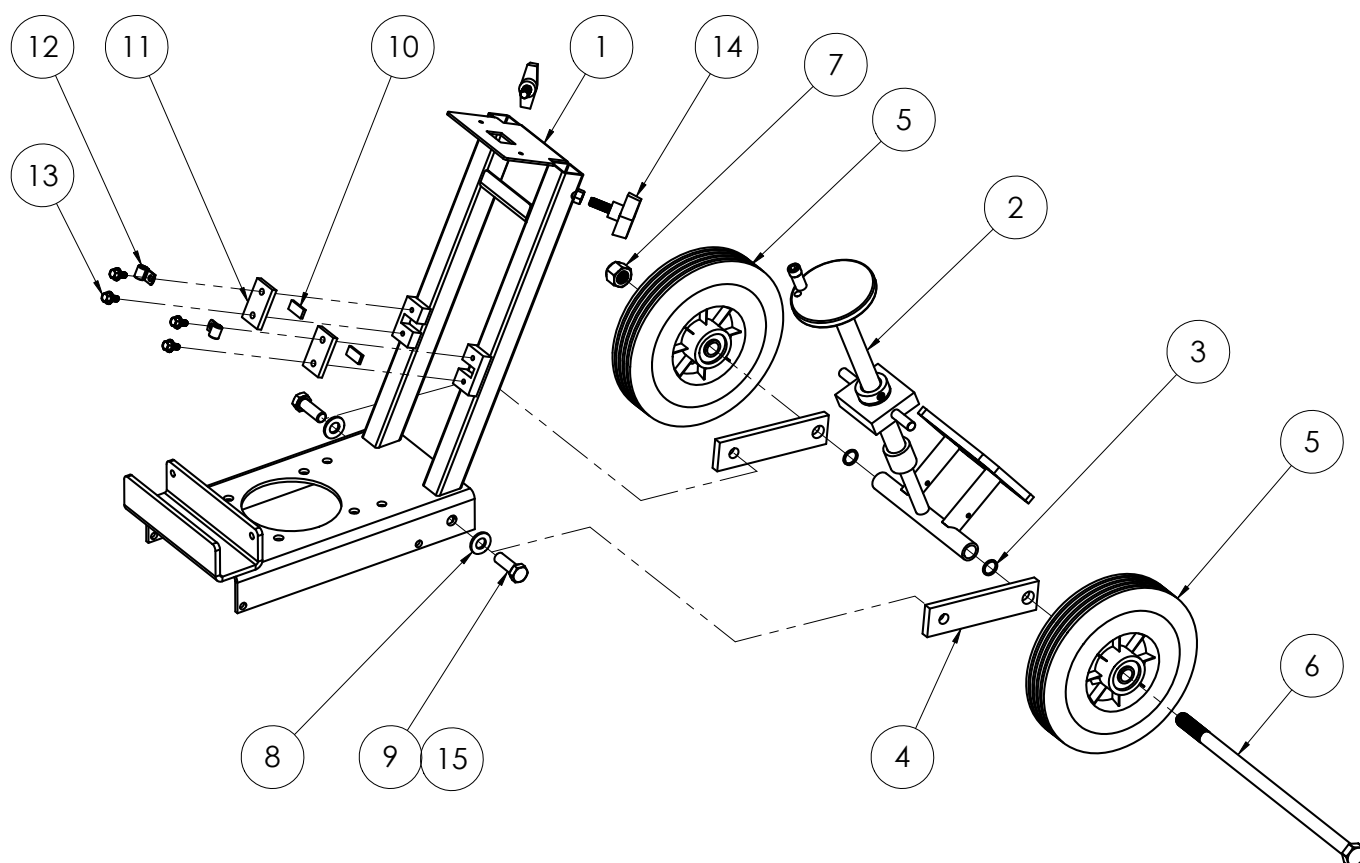
## MACHINE ALGEMEEN





# Onderdelenlijst en schema's

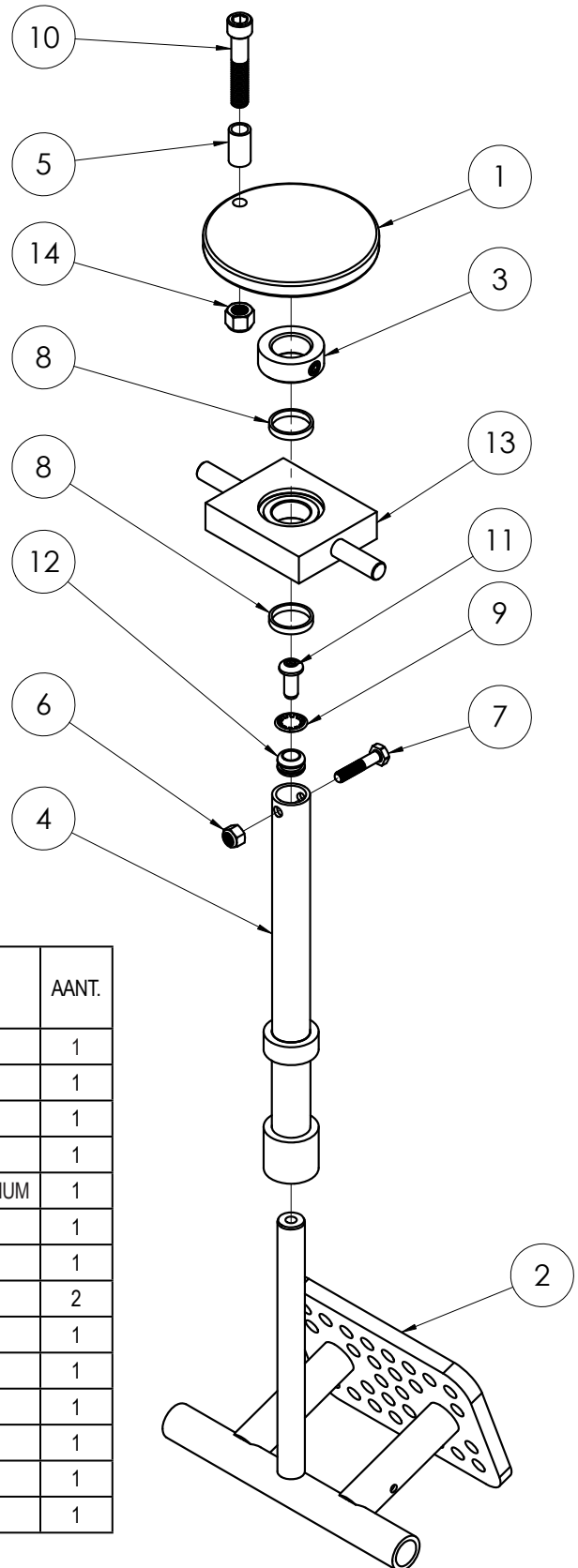
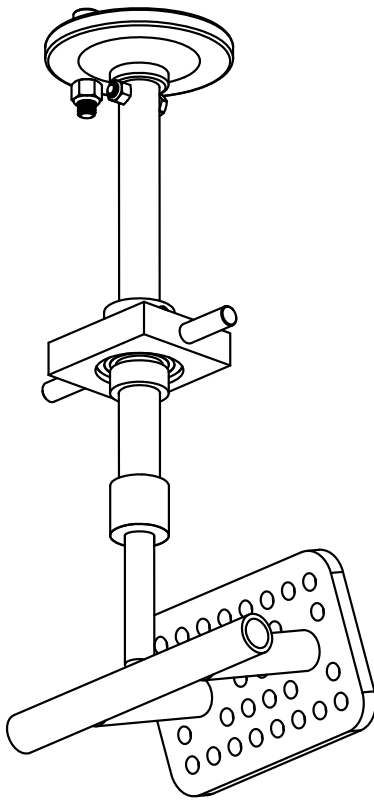
## FRAME EN WIELMONTAGE



ARTIKEL NR.	ONDERDEELNR.	BESCHRIJVING	AANT.
1		BASIS, LASWERK, ZILVERADER BASIS, LASWERK, GROEN BASIS, LASWERK, ORANJE	1
2	550-11	MONTAGE, WIELEN VERSTELLEN	1
3	72901	O-RING 113	2
4	500-25	STEUN, WIELPOOT	2
5	550-29	WIEL, ZILVER METAAL	2
6	73521	BOUT, ZESKANT 5/8-11X14	1
7	73525	MOER, ZESKANT, NYLON INZET 5/8-11	1
8	73424	SLUITRING, PLAT, ZINK, SAE 1/2	2
9	73406	SCHROEF, ZESKANTIGE DOP, 1/2-13X1-1/4	2
10	402380	DEMPER, RUBBER	2
11	550-8	AFDEKPLAAT, STEUN	2
12	63-P30	KLEM, KABEL 3/8	2
13	73001	BOUT, WIZLOCK, 1/4-20X1/2	4
14	73240	T-KNOP, 3/8-16	2
15	73402	MOER, ZESKANT, NYLON INZET 1/2-13	2

# Onderdelenlijst en schema's

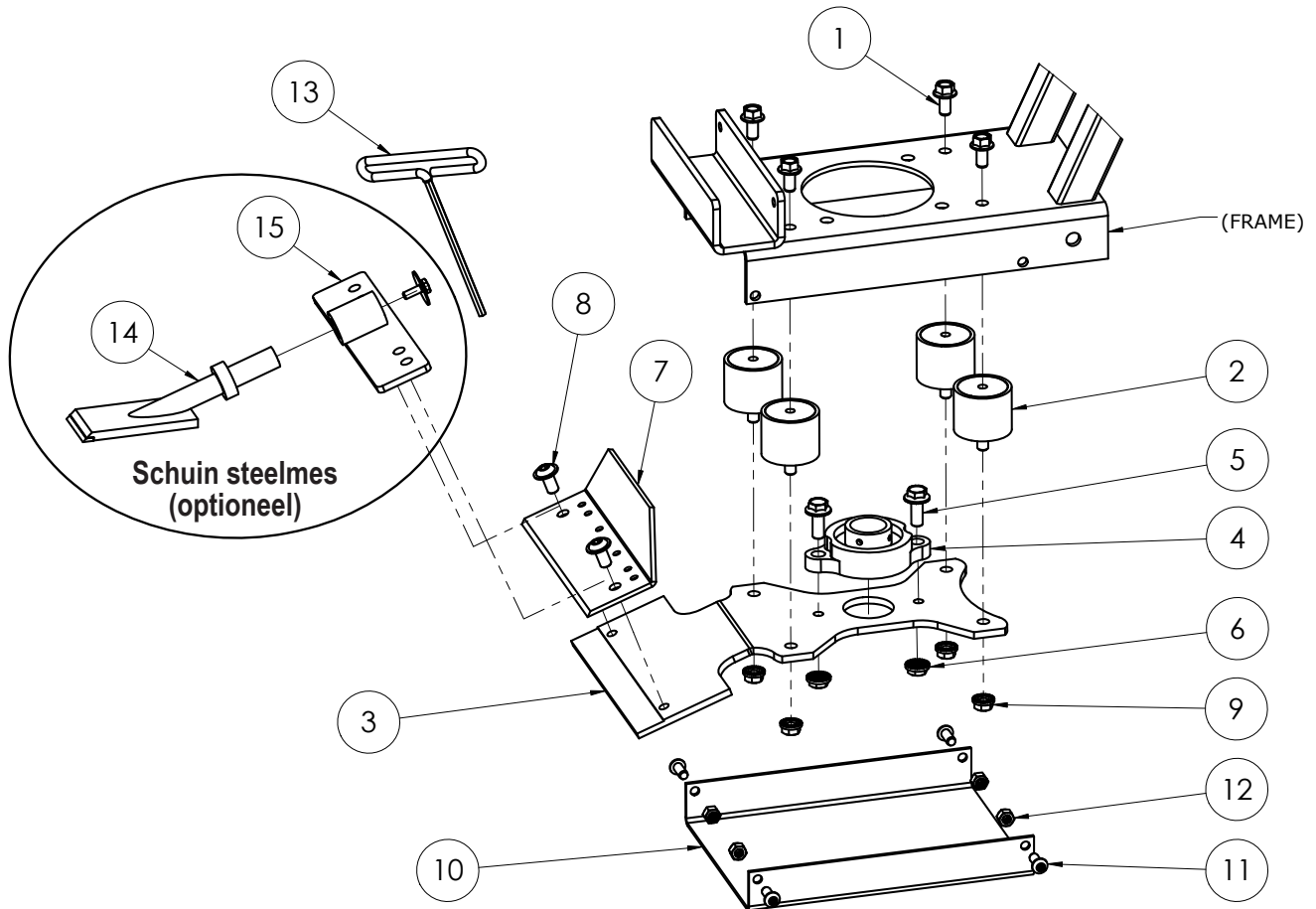
## 550-11 AANPASSING WIELMONTAGE



ARTIKEL NR.	ONDERDEELNR.	BESCHRIJVING	AANT.
1	404823	WIEL, AANPASSING, 3"	1
2	550-4	T-BALK, AANPASSING	1
3	550-5B	KRAAG, SCHACHT 7/8	1
4	550-6	SCHACHT, AANPASSING	1
5	5600-83	AFSTANDSRING, ROND, 0,382 X 0,500 X 0,875 ALUMINIUM	1
6	73008	MOER, ZESKANT, NYLON INZET 1/4-20	1
7	73013	SCHROEF, ZESKANTIGE DOP, 1/4-20X1-1/4	1
8	73102	AFSTANDSRING, 0,16X10DX0,88 ID	2
9	73202	SLUITRING, INTERNE BORGING 3/8	1
10	73249	SCHROEF, INBUS, 3/8-16X2	1
11	73308	SCHROEF, BOLKOP, 5/16-18X3/4	1
12	74749	PAKKINGRING, RUBBER 3/8"	1
13	404292	PLAAT, DRAAIBAAR, MET LAGER	1
14	73207	MOER, ZESKANT, NYLON INZET 3/8-16	1

# Onderdelenlijst en schema's

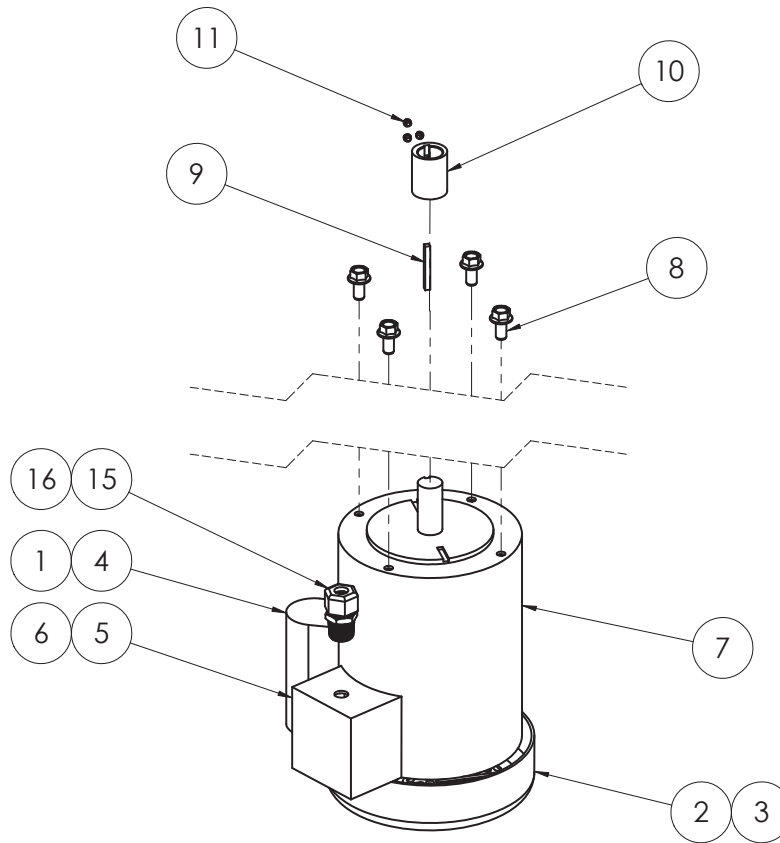
## SNIJKOP



ARTI- KEL NR.	ONDERDEELNR.	BESCHRIJVING	AANT.
1	73259	BOUT, WIZLOCK, 3/8-16X3/4	4
2	70810	ISOLATOR, TRILLING	4
3	5280-8	SNIJKOP	1
4	71131	LAGER 1-1/4 ID, SBLF 206-20	1
5	74651	BOUT, WIZLOCK, M10-1,5X30MM, KLASSE8.8	2
6	74654	MOER, FLENS, BORG M10	2
7	5280-136	AFDEKPLAAT, MES	1
8	404281	SCHROEF, BOLKOP, M10-1,5X20 MET FLENS, BLANK ZINK	2
9	73211	MOER, FLENS, GEKARTELD, 3/8-16	4
10	505-1000	AFDEKPLAAT, ONDERPLAAT	1
11	73308	SCHROEF, BOLKOP, 5/16-18X3/4	4
12	73322	MOER, ZESKANT, NYLON INZET 5/16-18	4
13	5280-137W	SLEUTEL, MES, 6MM	1
14	552	SCHACHT, HOEK MET/ CARBIDE 2" X 4" X 3/4" STEEL	1
15	551	HOUDER, SCHUIN STEELMES, OPTIONEEL	1

# Onderdelenlijst en schema's

## MOTOR

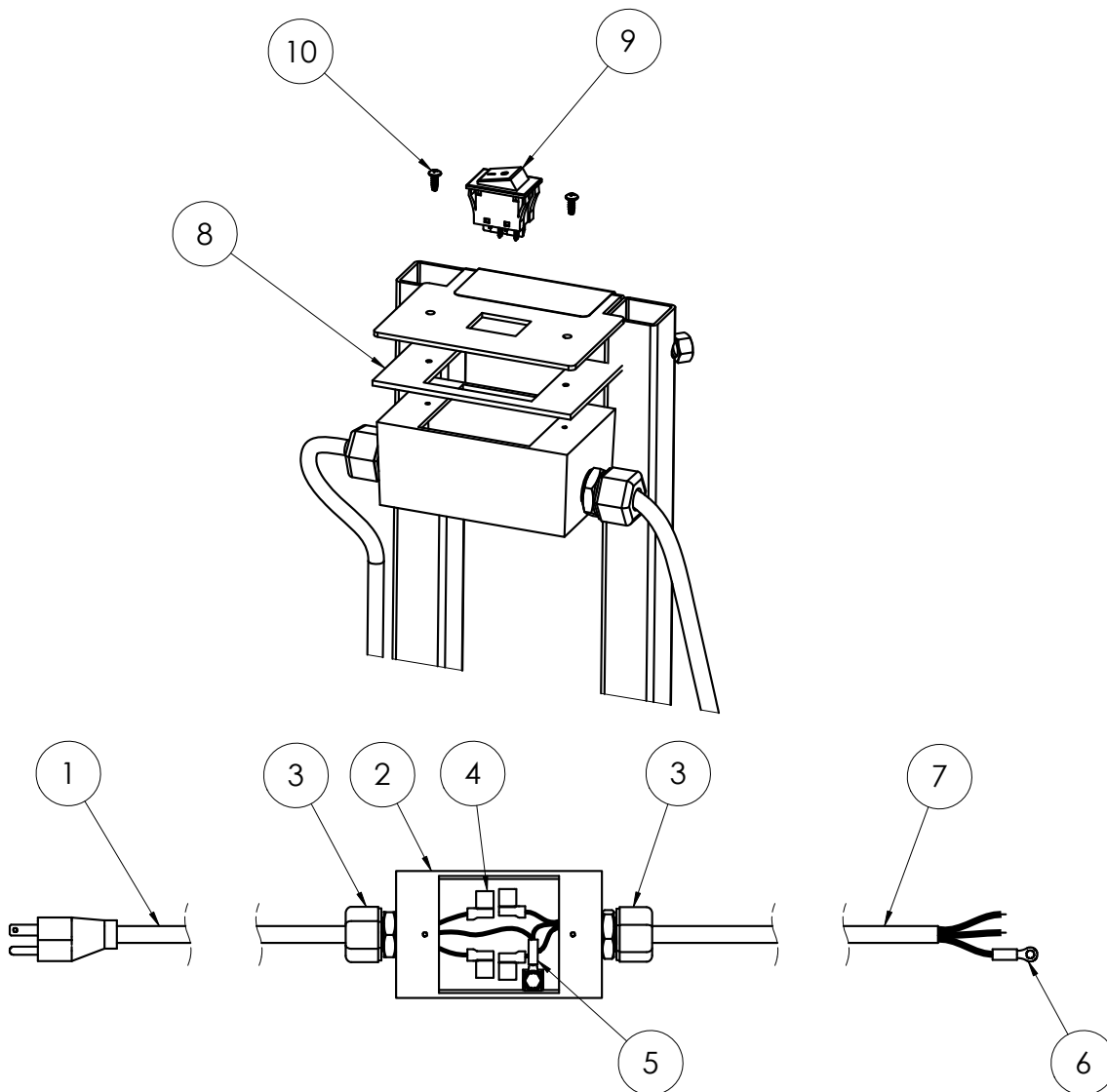


ARTIKEL NR.	550-10XXXX 550-12XXXX 550-23XXXX	550-11XXXX 550-13XXXX 550-15XXXX 550-20XXXX 550-29XXXX	BESCHRIJVING	AANT.
1	550-23		CONDENSATOR, 540-648 $\mu$ F, 125 VAC, 50/60HZ	1
		404928	CONDENSATOR, START, 50 HZ	
2		400001	AFDEKPLAAT, MOTORVENTILATOR, MONTAGE VAN BOVEN MET SCHROEVEN, GEVERFD	1
3		62181	MOTORVENTILATOR	1
4		62182	AFDEKPLAAT, CONDENSATOR, LEESON	1
5	401698		VERDEELKAST, MOTOR, 3" X 3,3"	1
		404929	LEIDINGKAST, 50 HZ	
6	401699		AFDEKPLAAT, VERDEELKAST, MOTOR 3" X 3,3"	1
		404930	LEIDINGKAST, 50 HZ	
7	72351		MOTOR, 1 PK, 116691.00	1
		404743	MOTOR, 1 PK, 115/230V, 50 HZ	
8		73259	BOUT, WIZLOCK, 3/8-16X3/4	4
9		73902	SLEUTEL, 3/16X3/16X1-3/4	1
10		550-101	KRUKAS, 1.250 OD X .875 ID	1
11		73039	SCHROEF, SET, HOLLE PUNT, 1/4-20X3/16	3
12*		72810	AFDEKKAP, LAS, KRIMP, 10-18AWG, NIET GEÏSOLEERD	2
13*		72811	ISOLATOR, LASDOP, 10-18AWG, NYLON	2
14*		74730	PAKKINGRING, RUBBER 5/8"	1
15		73502	TREKONTLASTING, RECHT 1/2 INCH, 0,3376-0,5686	1
16		73401	BORGMOER, LEIDING, 1/2"	1

\*NIET AFGEBEELD

# Onderdelenlijst en schema's

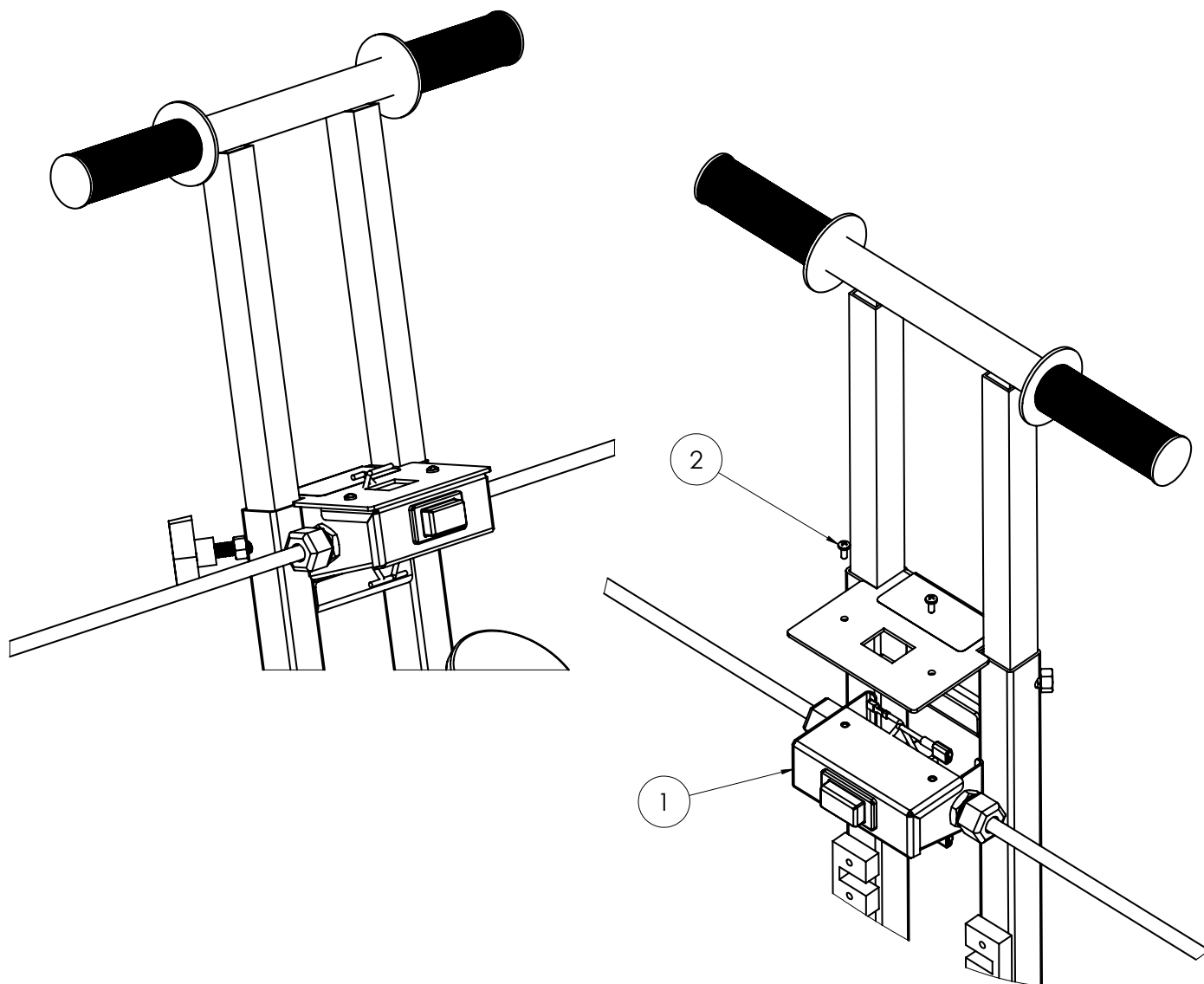
## SWITCH—BINNENLANDSE MACHINES



ARTI- KEL NR.	550-10XXXX 550-12XXXX 550-23XXXX	BESCHRIJVING	AANT.
1	404769	SNOER, VOEDING, GEGOTEN 5-15P STEKKER, 15,5"	1
2	550-15	KAST, ELEKTRISCH, ZONDER DEKSEL	1
3	73502	TREKONTLASTING, RECHT 1/2 INCH, .3376-.5686	2
4	92819	KLEM, SNELKOPPELING, VROUWELIJK, 90° VLAG, 14-16AWG, .250 "X.032" LABEL, VOLLEDIG GEÏSOLEERD	4
5	72768	DRAAD, GPT, 14AWG, ROOD, 50VDC, PVC	1
6	72821	KLEM, RING, 16-14, NYLON, 10 NOP	1
7	72565	SNOER, VOEDING, SJOOW, 14/3, ZWART	2,5'
8	550-18	PAKING, SCHAKELKAST	1
9	6280-207	SCHAKELAAR, AAN/UIT	1
10	74510	SCHROEF, KRUISKOP 6-32 X 3/8, ROLLEND SCHROEFDRAAD	2

# Onderdelenlijst en schema's

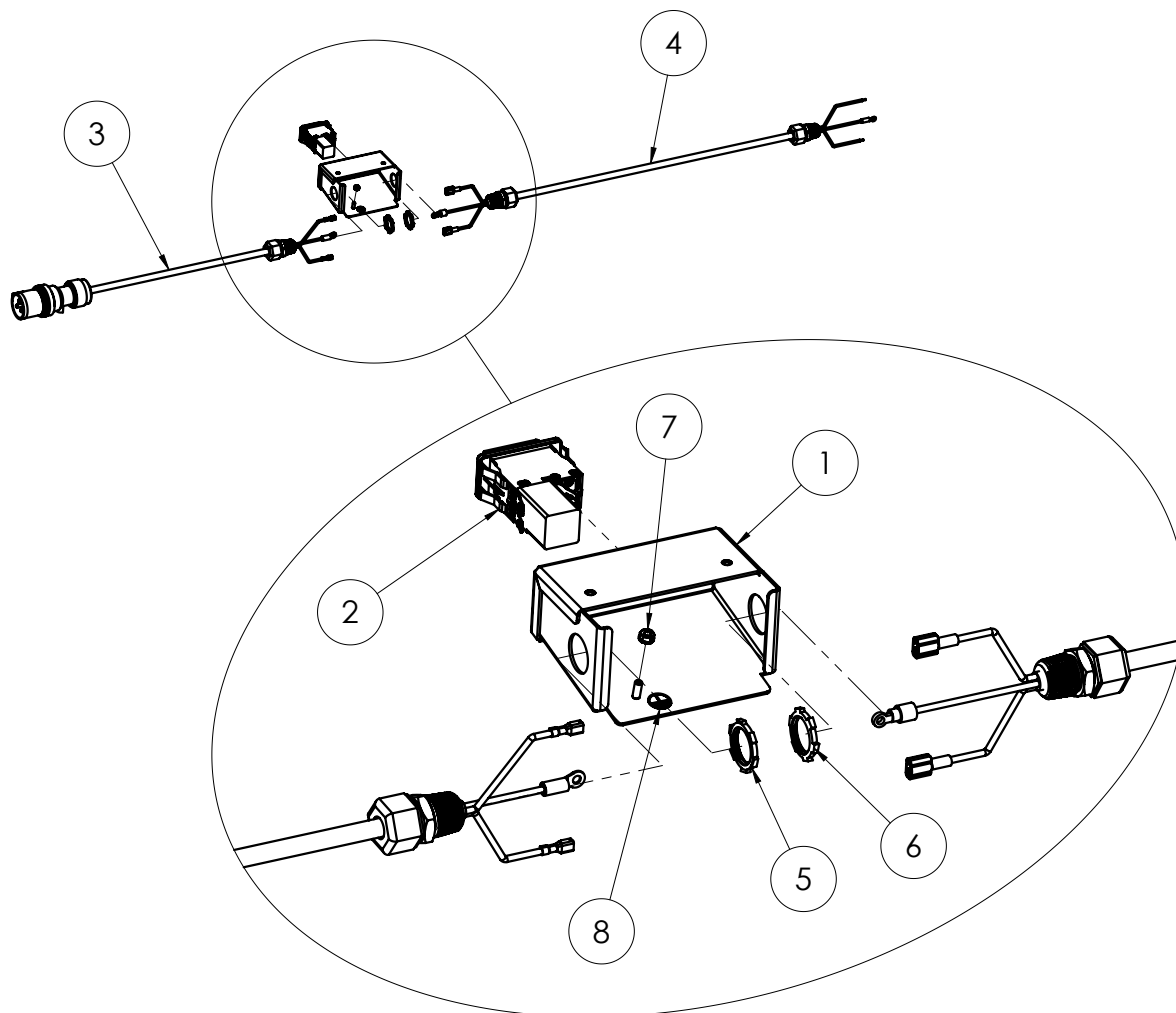
## SWITCH—INTERNATIONAAL MACHINES



ARTI- KEL NR.	550-20XXX	550-11XXX 550-15XXX	550-13XXX	550-29XXX	BESCHRIJVING	AANT.
1	404175				MONTAGE, SCHAKELKAST, GB	1
		404176			MONTAGE, SCHAKELKAST, EUR	1
			404177		MONTAGE, SCHAKELKAST, AUS	1
				404178	MONTAGE, SCHAKELKAST, SIN	1
2	403075				SCHROEF, KRUIKOP M4-0,7X10, BLANK ZINK	2

# Onderdelenlijst en schema's

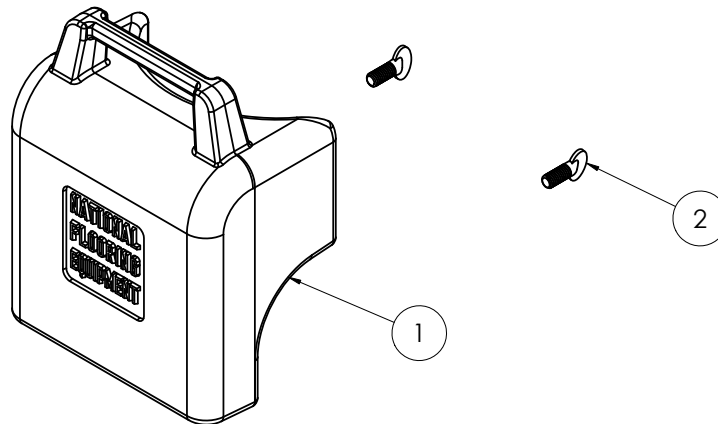
## SWITCH—INTERNATIONAAL MACHINES (VERVOLG)



ARTI- KEL NR.	550-20XXXX	550-11XXXX 550-15XXXX	550-13XXXX	550-29XXXX	BESCHRIJVING	AANT.
1	404158				KAST, SCHAKELAAR, AAN/UIT, CE	1
2	404144				SCHAKELAAR, ROCKER STROOMONDERBREKER, 18A, 90-120V, UVR	1
		404180			SCHAKELAAR, ROCKER STROOMONDERBREKER, 10A, 220-240V, UVR	1
3	404171				MONTAGE, SNOER, VOEDING, 2,5MM/3, IEC 309 110V/16A, 50 FT	1
		404172			MONTAGE, SNOER, VOEDING, 1,5MM/3, EU1-16P, 15 IN	1
			404173		MONTAGE, SNOER, VOEDING, 1MM/3, AUS1-16P, 15 IN	1
				404174	MONTAGE, SNOER, VOEDING, 1,5MM/3, UK1-13P, 15 IN	1
4	404146				MONTAGE, MOTORKABEL, H05VV-F, 2,5MM/3, 30 IN	1
5	73401				BORGMOER, LEIDING, 1/2"	1
6	73401				BORGMOER, LEIDING, 1/2"	1
7	403281				MOER, KEPS, M4-0,7, BLANK ZINK	1
8	403086				LABEL, AARDING	1

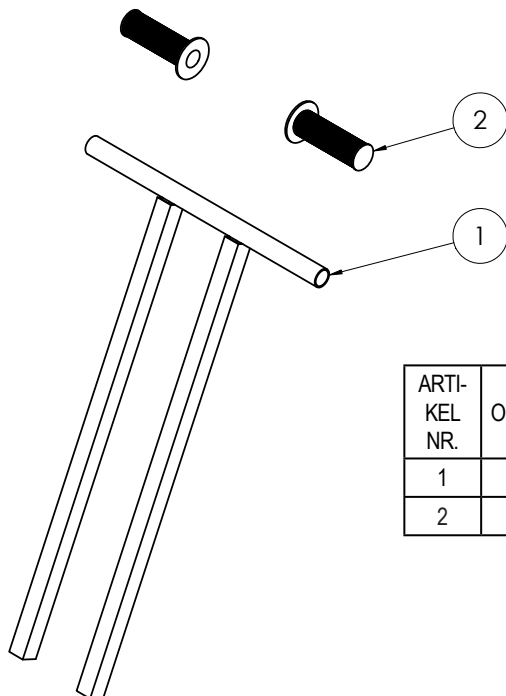
# Onderdelenlijst en schema's

## CONTRAGEWICHT



ARTIKEL NR.	550-10XXXX 550-11XXXX 550-13XXXX 550-20XXXX 550-23XXXX 550-29XXXX	550-12XXXX	550-15XXXX	BESCHRIJVING	AANT.
1	550-28-SV			CONTRAGEWICHT, VOORKANT, GEGOTEN, ZILVERADER	1
		550-28-G		CONTRAGEWICHT, VOORKANT, GEGOTEN, GROEN	
			550-28-O	CONTRAGEWICHT, VOORKANT, GEGOTEN, ORANJE	
2	73273			SCHROEF, DUIM, 3/8-16X3/4	2

## BOVENHANDGREEP



ARTIKEL NR.	ONDERDEELNR.	BESCHRIJVING	AANT.
1	62140	HANDGREEP, BOVEN	1
2	404931	HANDGREEP, 1" ID	2



# Onderdelenlijst en schema's

## LABELS

ARTI- KEL NR.	550-10XXXX 550-12XXXX	550-23XXXX	550-11XXXX 550-13XXXX 550-15XXXX 550-29XXXX	550-20XXXX	BESCHRIJVING	AANT.
1*	403356-XX				SET, LABELS, 550 [TAAL]	1
2		402627			LABEL, 1,5 X 2	3
3			403866		LABEL, CE, 550, 230 V, 50 HZ	1
4				403867	LABEL, CE, 550, 110 V, 50 HZ	1

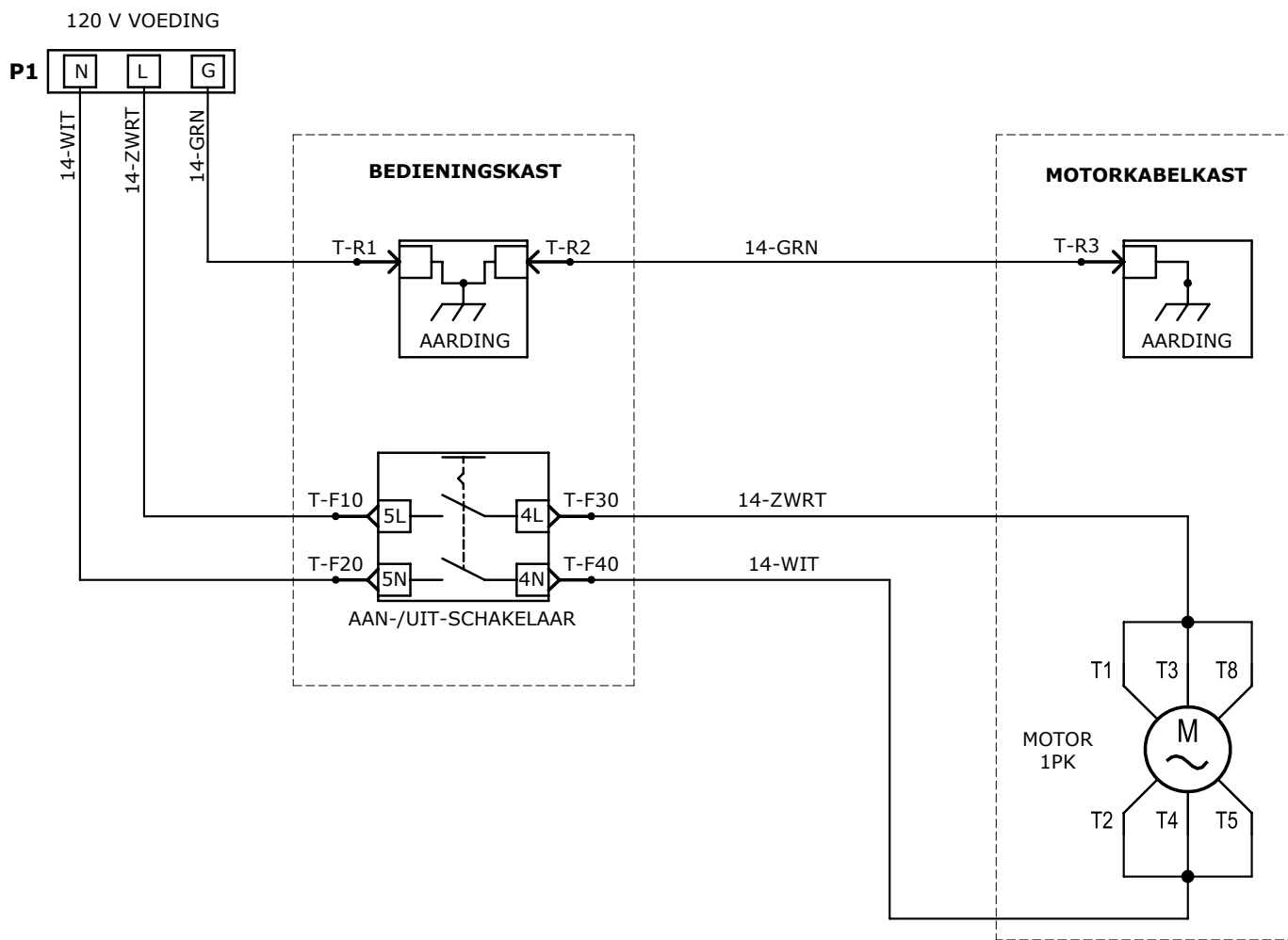
\*Suffix duidt taal aan: Geen=Engels; -FR=Frans; -NL=Nederlands; -DE=Duits.

## ACCESSOIRES

ARTI- KEL NR.	ONDERDEELNR.	BESCHRIJVING	AANT.
1	5170	SET, MESSEN, 550	1

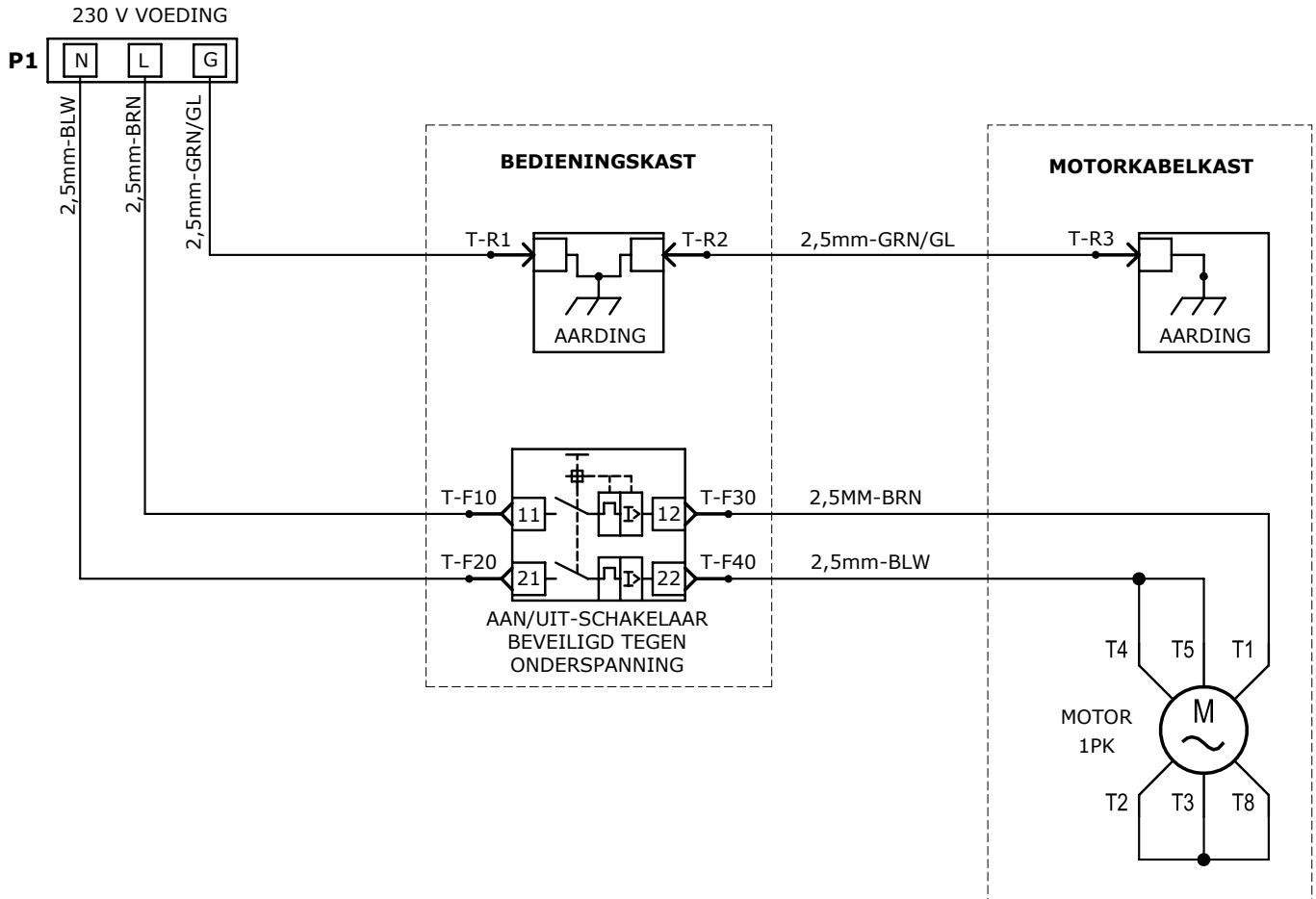
# Onderdelenlijst en schema's

## BEDRADINGSDIAGRAM—120V BINNENLANDS



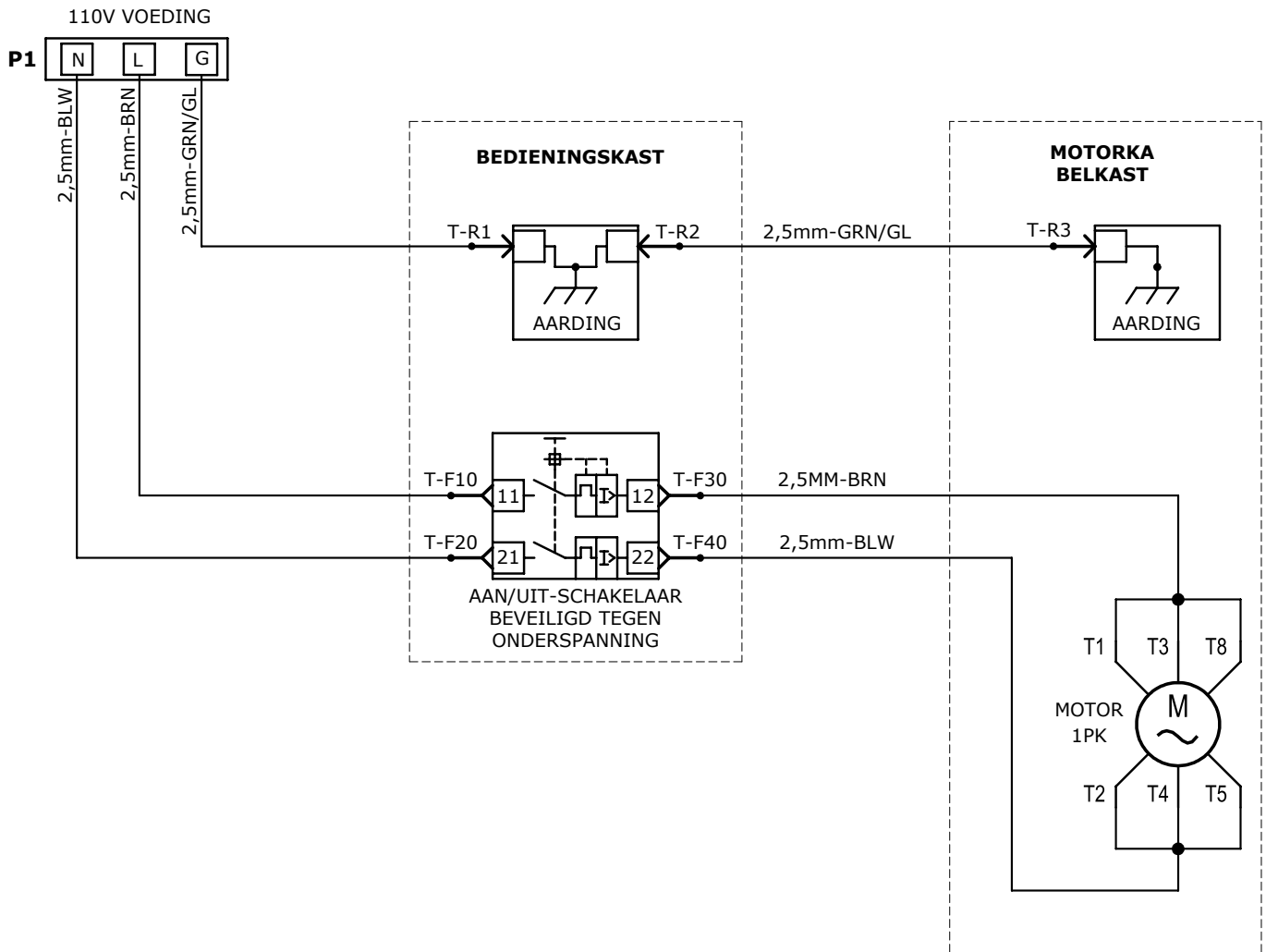
# Onderdelenlijst en schema's

## BEDRADINGSDIAGRAM—230V INTERNATIONAAL



# Onderdelenlijst en schema's

## BEDRADINGSDIAGRAM—110V INTERNATIONAAL



National Flooring Equipment Inc. (hierna 'het bedrijf' genoemd) garandeert dat elke nieuwe, door het bedrijf geproduceerde eenheid geen materiaal- en fabricagefouten bevat bij normaal gebruik en onderhoud gedurende een periode van twaalf (12) maanden vanaf de verzenddatum door het bedrijf aan de eindgebruiker. Als de verzending aan de eindgebruiker via een distributeur verloopt, kan het bedrijf de garantie tot maximaal 15 maanden vanaf de oorspronkelijke datum van het bedrijf accepteren, als de eindgebruiker documentatie van de ontvangstdatum kan overleggen. Voor accessoires of apparatuur die door het bedrijf zijn verstrekt en op het product zijn geïnstalleerd, maar door anderen zijn geproduceerd, inclusief, maar niet beperkt tot motoren, elektrische onderdelen, tandwielkasten enz. geldt de eigen garantie van de accessoirefabrikant. De garantie op de accu's wordt evenredig verdeeld over de garantieperiode. De klant is verantwoordelijk voor de inspectie van de apparatuur of onderdelen bij levering. **Vrachtschade is uitgezonderd van deze garantie.**

Het bedrijf zal, na vaststelling van het defect, binnen de gespecificeerde garantieperiode elk product of onderdeel repareren of vervangen dat materiaal- of fabricagefouten blijkt te bevatten. Alle productbeoordelingen en/of -reparaties worden uitgevoerd in de reparatiewerkplaats van het bedrijf of een gecertificeerde garantielocatie aangewezen door het bedrijf. Het bedrijf zal de coördinatie verzorgen en is verantwoordelijk voor alle transportkosten die verband houden met geldige garantieclaims. Transport- en verzendkosten die verband houden met verkeerd gebruik of misbruik zullen weer bij de distributeur/klant in rekening worden gebracht. Het bedrijf behoudt zich het recht voor een onderdeel/onderdelen te wijzigen, aan te passen of te verbeteren zonder enige verplichting tot vervanging van een onderdeel/onderdelen die eerst is/zijn verkocht zonder dat het/de onderdeel/onderdelen is gewijzigd, aangepast of verbeterd. In geen geval is de verkoper of fabrikant van product aansprakelijk voor speciale, incidentele of gevolgschade, inclusief winstverlies, ongeacht of deze is veroorzaakt door of het resultaat is van de nalatigheid van de verkoper en/of fabrikant van het product tenzij specifiek hierin aangegeven. **Deze garantie geldt niet voor producten of delen daarvan die zijn blootgesteld aan verkeerd gebruik, misbruik, verkeerde installatie of bediening, gebrekkig aanbevolen onderhoud, elektrische storing of abnormale omstandigheden en voor producten waarmee is geknoeid of die zijn gewijzigd, aangepast, gerepareerd of nabewerkt door iemand die niet door het bedrijf is goedgekeurd of bevoegd of zijn gebruikt op een manier die niet overeenstemt met de bepalingen van de bovenstaande of andere instructies of specificaties die met of voor het product zijn verstrekt.** Alle niet-erkende garantiwerkzaamheden uitgevoerd door onbevoegd personeel of een externe persoon (/personen), worden niet gedekt door het bedrijf, tenzij het werk vooraf is goedgekeurd door een vooraf bepaalde vertegenwoordiger van de fabrikant. Van deze garantie zijn aan slijtage onderhevige onderdelen en/of verbruiksmaterialen uitgesloten.

Defecte of beschadigde materialen of apparatuur moeten in de gebouwen van de koper worden bewaard totdat het bedrijf toestemming heeft gegeven voor het terugsturen of afvoeren van de defecte producten. Producten die voor inspectie zijn teruggestuurd, moeten worden teruggestuurd met een door de fabrikant goedgekeurde toestemming voor het terugsturen van materialen (RMA), en moeten worden verpakt volgens de specificaties van het bedrijf om schade tijdens de verzending te voorkomen. Elke niet-goedgekeurde terugzending van apparatuur zal op de ontvangstplaats door het bedrijf worden afgewezen. Alle niet-goedgekeurde items die worden teruggestuurd met goedgekeurde teruggestuurde items kunnen worden afgewezen en worden niet vergoed. Er wordt een vergoeding betaald voor materialen die na inspectie door het bedrijf defect zijn gebleken, op basis van de prijzen ten tijde van de aankoop.

**NEEM VOOR SERVICE KOSTELOOS CONTACT OP MET NATIONAL FLOORING EQUIPMENT, INC. VIA HET GRATIS NUMMER +1-800-245-0267 OM EEN AUTORISATIENUMMER VOOR REPARATIE TE VERKRIJGEN. TERUGZENDINGEN ONDER REMBOURS WORDEN NIET GEACCEPTEERD. ZENDINGEN DIE OP DE PLAATS VAN BESTEMMING BE-TAALBAAR ZIJN, WORDEN NIET GEACCEPTEERD. REPARATIES ONDER GARANTIE MOETEN VERGEZELD WORDEN VAN DE DATUM VAN AANKOOPONTVANGST EN EEN RETOUR-/REPARATIEAUTORISATIENUMMER.**

**GOEDKEURINGSNUMMER VOOR TERUGZENDING/REPARATIE:** \_\_\_\_\_

**SERIENUMMER MACHINE:** \_\_\_\_\_







Made in America Since 1968

9250 Xylon Avenue N • Minneapolis, MN 55445 • VS  
Gratis 800-245-0267 • Telefoon 763-315-5300 • Fax 800-648-7124 • Fax 763-535-8255  
Website: [www.nationalequipment.com](http://www.nationalequipment.com) • E-mail: [info@nationalequipment.com](mailto:info@nationalequipment.com)