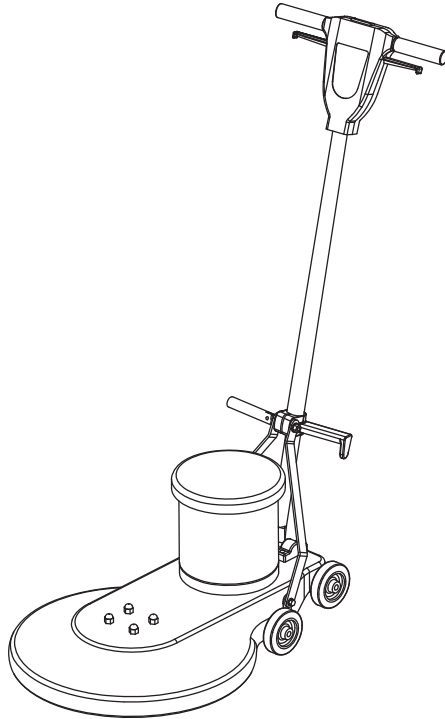




Made in America Since 1968

14100



Instructions For Use - Original Instructions / Instrucciones de uso / Mode d' emploi
Model: National Flooring Equipment 14100



READ THIS BOOK
LEA ESTE MANUAL
LISEZ CE MANUEL



- EN** English (A2 - A3)
- ES** Español (B2 - B3)
- FR** Français (C2 - C3)

This book has important information for the use and safe operation of this machine. Failure to read this book prior to operating or attempting any service or maintenance procedure to your National machine could result in injury to you or to other personnel; damage to the machine or to other property could occur as well. You must have training in the operation of this machine before using it. If your operator(s) cannot read this manual, have it explained fully before attempting to operate this machine. All directions given in this book are as seen from the operator's position at the rear of the machine.

TABLE OF CONTENTS

	Page
Safety Precautions	A-2
Machine Operation	A-3
Machine Maintenance & Storage	A-3
Handle Assy.....	D-2 – D-3
Base Assy.....	D-4 – D-5
Wiring Diagram	D-6

SAFETY PRECAUTIONS

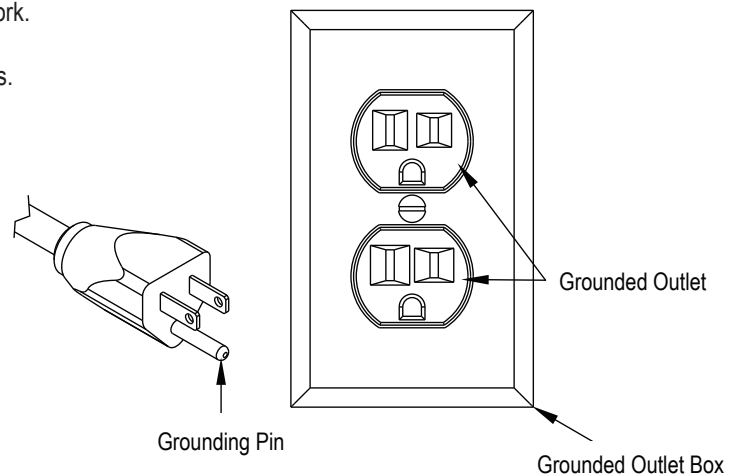
This machine is intended for commercial use. It is constructed for use in an indoor environment and is not intended for any other use. Use only recommended accessories.

All operators shall read, understand and exercise the following safety precautions:

- 1) Do not operate machine:
 - Unless trained and authorized.
 - Unless you have read and understand operators manual.
 - In flammable or explosive areas.
 - With damaged cord or plug.
 - If not in proper operating condition.
 - In outdoor areas.
 - In standing water.
 - With the use of extension cords.
- 2) Before operating machine:
 - Make sure all safety devices are in place and operate properly.
- 3) When using machine:
 - Only use approved burnishing pads.
 - Do not run machine over cord.
 - Do not pull machine by cord or plug.
 - Do not pull cord around sharp edges or corners.
 - Ensure the dust collection bag is in place and is tightly sealed to the machine.
 - Turn power switch to "off " prior to unplugging machine.
 - Do not unplug by pulling on the cord.
 - Do not stretch cord.
 - Do not handle plug with wet hands.
 - Keep cord away from heated surfaces.
 - Do not pick up burning or smoking debris such as cigarettes, matches or hot ashes.
 - Report machine damage or faulty operation immediately.
- 4) Before leaving or servicing machine:
 - Turn off machine.
 - Unplug cord from outlet.
- 5) When servicing machine:
 - An experienced technician should only perform service work.
 - Unplug cord from outlet.
 - Use manufacturer supplied or approved replacement parts.

GROUNDING INSTRUCTIONS

This machine must be grounded! Grounding provides the path of least resistance for electrical current. To reduce the risk of electrical shock should the machine malfunction, the machine has a special grounding plug. Do not remove the ground pin under any circumstances! To avoid electrical shock, please replace the power cord immediately if any damage is being detected. The replacement must be performed only by an authorized person .



OPERATION OF SPEED FLOOR MACHINES

READ OPERATORS MANUAL THOROUGHLY PRIOR TO OPERATING OR SERVICING THIS MACHINE.

GENERAL USE

1. Remove any obstructions or other obstacles in the area which is to be cleaned.
 2. Place the handle in the upright position and tilt machine back until handle rests on the floor
- * Be sure the machine is not plugged into an outlet
3. Attach the pad to the machine by first unscrewing the male end of the "big mouth" from the flexible pad driver. Place the approved pad on the pad driver, place the male end of the "big mouth" into the center hole of the pad, and tighten the "big mouth" firmly to the pad driver.
 4. Place machine back into its upright position.
 5. Plug power cord into a grounded outlet. * Never use an extension cord in conjunction with the standard power cord.
 6. The handle height may be adjusted by lifting up the compression handle which is located on the right side of the handle tube about 1 foot above floor level. Release the compression handle and adjust handle to safe operating height, then push back down on the compression handle to lock the handle in operating position.
 7. To start the machine, press the red safety button on the top of the upper switch housing, and then squeeze either of the operating triggers. (the safety button must be depressed prior to squeezing the operating triggers.)
 8. When the machine is in operation, both hands should be placed on the switch housing (upper handle).
 9. To stop the machine at any time, simply release the operating trigger(s) and the machine will stop automatically.

MAINTENANCE

To keep this machine performing well for many years, please follow the following maintenance procedures:

Always confirm the machine is unplugged from the power source prior to performing any maintenance or repairs!

1. Unplug machine as soon as you are done using it.
2. Clean the outside of the machine with a mild cleaner.
3. Check power cord for any damage. If damage is detected, replace power cord immediately.
4. Lubricate wheels with a water resistant lubricant once a month.
5. Check machine for loose or missing nuts and bolts, and replace as necessary.
6. If the machine is used in a dusty environment, you may remove the motor cover and blow the motor clean with compressed air. This will ensure proper ventilation, and allow the motor to run cooler.

STORAGE

1. Unplug machine from power source and wrap cord on handle.
2. Tilt machine so the pad is not touching the floor.
3. Store machine in upright position and in a dry area.

HANDLE RELEASE ASSEMBLY INSTRUCTIONS

STEP 1

- 1) Remove nut and spacer from handle bracket assembly.
- 2) Push the two handle brackets backward so they lean against the rear wheel.

STEP 2

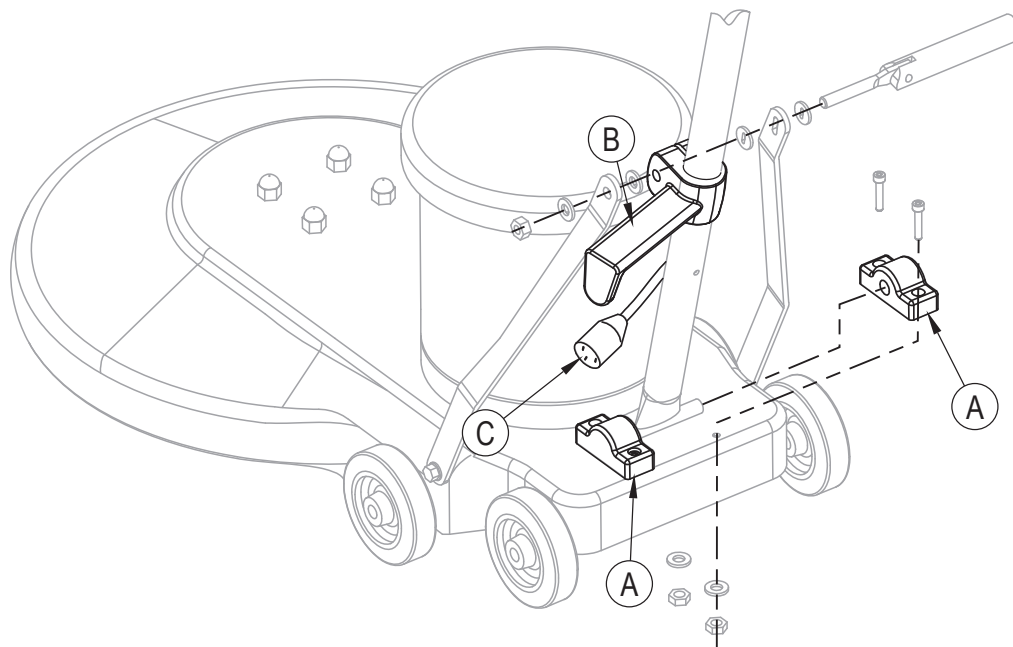
- 1) Remove Handle Clamp Blocks (A) with 5mm hex head.
- 2) Place handle assembly into handle clamp blocks.
- 3) Re-attach the blocks to the base with 5mm hex head.

STEP 3

- 1) Make sure actual Cord Wrap (B) faces to the left of the machine when you are standing behind it.
- 2) Assemble hardware in the following order; spacer, left handle bracket, nylock nut. (do not over tighten nylock nut. Only tighten it enough to hold handle in place when compression lever is in down position).

STEP 4

- 1) Connect Power Cords (C) together



ÍNDICE

	Página
Precauciones de seguridad	B-2
Funcionamiento de la máquina	B-3
Mantenimiento y almacenaje de la máquina	B-3
Montaje del Mango	D-2 – D-3
Conjunto de base	D-4 – D-5
Diagrama de Cableado.....	D-6
Garantía.....	D-7

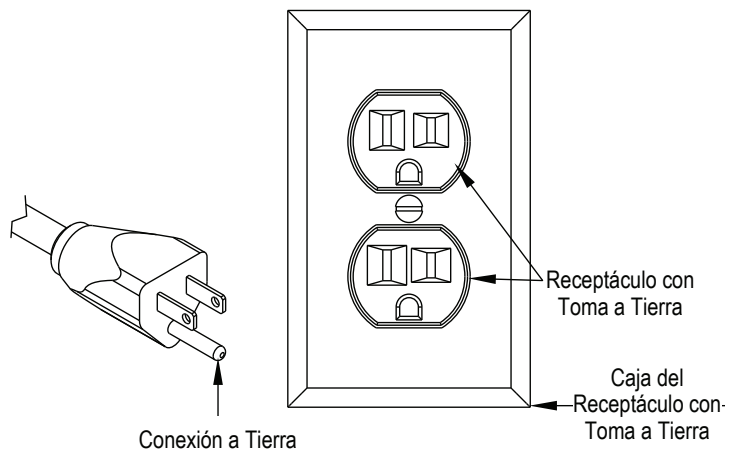
PRECAUCIONES DE SEGURIDAD

Esta máquina está diseñada para uso comercial. Está construido para uso en interiores y no otro uso. Utilice únicamente accesorios recomendados. Todos los operadores deben leer, entender y ejercer las siguientes medidas de seguridad:

- 1) No utilice la máquina:
 - A menos que esté instruido y autorizado para ello.
 - A menos que haya leído y entendido el manual de uso.
 - En áreas inflamables o explosivas.
 - Con cable o enchufe dañado.
 - Si no está en condiciones adecuadas de funcionamiento.
 - En zonas al aire libre.
 - En agua estancada.
 - Utilizando alargadores.
- 2) Antes de utilizar la máquina:
 - Asegúrese de que todos los dispositivos de seguridad estén en su lugar y funcionen correctamente.
- 3) Al utilizar la máquina:
 - Use únicamente almohadillas de limpieza.
 - No haga funcionar la máquina sobre el cable.
 - No tire de la máquina por medio del cable o enchufe.
 - No tire del cable contra bordes afilados o esquinas.
 - Asegúrese que la bolsa de recolección de polvo esté en su lugar y herméticamente sellada a la máquina.
 - Gire el interruptor en "off" antes de desconectar la máquina.
 - No desenchufe tirando del cable.
 - No estire el cable.
 - No toque el enchufe con las manos mojadas.
 - Mantenga el cable alejado de superficies calientes.
 - No recoja residuos ardientes o humeantes, como cigarrillos, cerillas o cenizas calientes.
 - Informe inmediatamente de los daños en la máquina o de su mal funcionamiento.
- 4) Antes de dejar de usar la máquina o repararla:
 - Apague la máquina.
 - Desenchufe el cable del tomacorriente.
- 5) Mientras repara la máquina:
 - Únicamente un técnico experimentado debe efectuar trabajos de servicio.
 - Desenchufe el cable del tomacorriente.
 - Utilice únicamente piezas de repuesto originales del fabricante o aprobadas por el fabricante.

INSTRUCCIONES DE CONEXIÓN A TIERRA

¡Esta máquina debe estar conectada a tierra! La conexión a tierra brinda una ruta de menor resistencia para la corriente eléctrica. Para reducir el riesgo de una descarga eléctrica en caso de mal funcionamiento de la máquina, ésta posee un enchufe de conexión a tierra especial. ¡No retire la clavija de tierra bajo ninguna circunstancia! Para evitar una descarga eléctrica, por favor reemplace el cable de alimentación de inmediato, si se detecta algún tipo de daño. El reemplazo debe ser realizado únicamente por una persona autorizada.



FUNCIONAMIENTO DE MÁQUINAS DE VELOCIDAD PARA PISO

LEA ATENTAMENTE EL MANUAL DE USO ANTES DE UTILIZAR O REALIZAR MANTENIMIENTO EN ESTA MÁQUINA.

USO GENERAL:

1. Elimine cualquier obstrucción u otros obstáculos en la zona que se va a limpiar.
 2. Coloque el mango en la posición vertical e incline la máquina hacia atrás hasta que la mango se apoye en el suelo
- * Asegúrese de que la máquina no esté enchufada a un tomacorriente
3. Conecte la almohadilla a la máquina, desatornillando en primer lugar, el extremo macho del " boca grande " del impulsor de almohadilla flexible. Coloque la almohadilla aprobada en el impulsor de almohadilla, coloque el extremo macho de la " boca grande " en el orificio central de la almohadilla, y presione la " boca grande " firmemente al impulsor de la almohadilla.
 4. Coloque la máquina en su posición vertical.
 5. Enchufe el cable de alimentación a un toma corriente con conexión a tierra. * Nunca use un alargador junto con el cable de alimentación estándar.
 6. La altura del mango se puede ajustar levantando el mango de compresión que se encuentra en el lado derecho del tubo de mango a aproximadamente 30 cms del suelo. Suelte el mango de compresión y ajústelo a la altura de funcionamiento seguro. A continuación, empuje hacia abajo el mango de compresión para bloquearlo en la posición de funcionamiento.
 7. Para arrancar la máquina, pulse el botón rojo de seguridad ubicado en la parte superior del alojamiento del interruptor superior, y luego presionar cualquiera de los gatillos de funcionamiento. (el botón de seguridad debe ser presionado antes de presionar los gatillos de funcionamiento).
 8. Cuando la máquina está en funcionamiento, ambas manos deben colocarse en el alojamiento del interruptor (mango superior).
 9. Para detener la máquina en cualquier momento, simplemente suelte el/ los gatillo(s) operativo(s) y la máquina se detendrá automáticamente.

MANTENIMIENTO

Para mantener esta máquina funcionando correctamente durante muchos años, por favor, siga los siguientes procedimientos de mantenimiento:

¡Confirme siempre que la máquina esté desconectada de la fuente de energía antes de realizar cualquier operación de mantenimiento o reparaciones!

1. Desenchufe la máquina tan pronto como haya terminado de usarla.
2. Limpie el exterior de la máquina con una solución de limpieza suave.
3. Verifique que el cable de alimentación no se encuentre dañado. Si se detectan daños, reemplace el cable de alimentación de inmediato.
4. Lubrique las ruedas con un lubricante resistente al agua una vez al mes.
5. Compruebe si la máquina tiene tuercas y pernos flojos o faltantes, y reemplace de ser necesario.
6. Si la máquina se utiliza en un ambiente polvoriento, puede quitar la tapa del motor y limpiar el motor con aire comprimido. Esto asegurará una ventilación adecuada, y permitirá que el motor funcione mejor refrigerado.

ALMACENAMIENTO:

1. Desenchufe la máquina de la fuente de alimentación y enrolle el cable en el mango.
2. Incline la máquina de manera que la almohadilla no toque el piso.
3. Guarde la máquina en posición vertical y en un lugar seco.

INSTRUCCIONES DE MONTAJE DE LIBERACIÓN DEL MANGO

PASO 1

- 1) Quite la tuerca y el espaciador del conjunto de soporte del mango.
- 2) Coloque los dos soportes del mango hacia atrás de modo que se inclinen contra la rueda trasera.

PASO 2

- 1) Quite los bloques de sujeción del mango (A) con cabeza hexagonal de 5 mm.
- 2) Coloque el conjunto del mango en los bloques de sujeción del mango.
- 3) Vuelva a colocar los bloques en la base con cabeza hexagonal de 5 mm.

PASO 3

- 1) Asegúrese que el Enrollador de Cable (B) se encuentre hacia la izquierda de la máquina, estando usted ubicado de pie detrás de ella.
- 2) Montar el hardware en el siguiente orden espaciador, a la izquierda el soporte del mango, la tuerca de nylock (no apriete demasiado la tuerca de nylock, sólo apretar lo suficiente como para sujetar la palanca en su lugar cuando la palanca de compresión está hacia abajo).

PASO 4

- 1) Conectar los Cables de Alimentación (C), juntos.

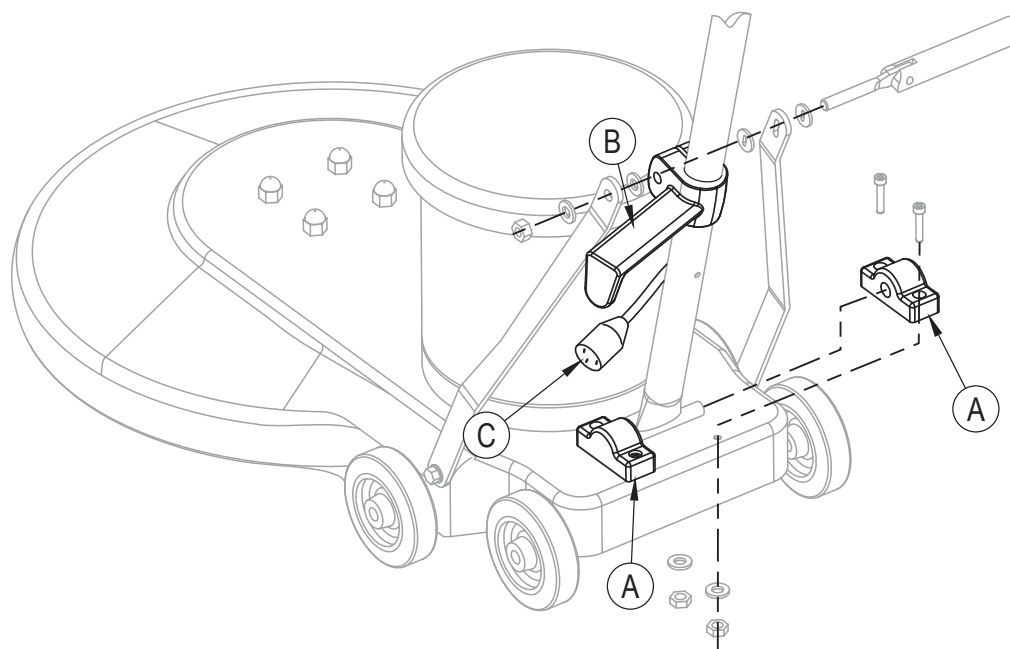


TABLE DES MATIÈRES

	Page
Consignes de sécurité	C-2
Fonctionnement de l'appareil	C-3
Entretien et rangement de l'appareil.....	C-3
Poignée	D-2 – D-3
Base	D-4 – D-5
Schéma de câblage.....	D-6
Garantie.....	D-7

CONSIGNES DE SÉCURITÉ

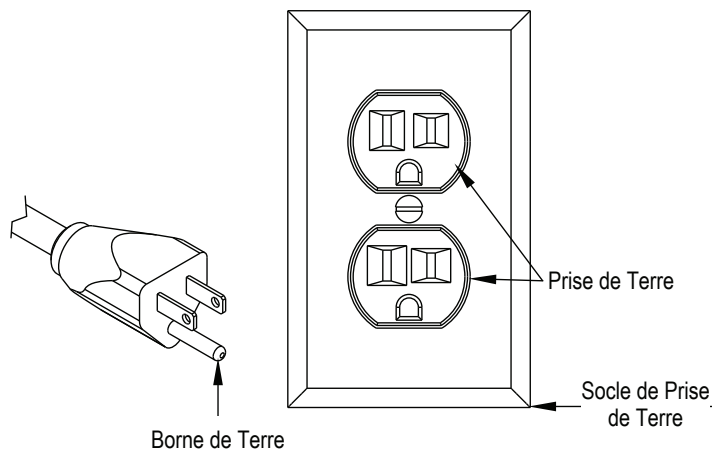
Cet appareil est destiné à un usage commercial. Il est conçu pour une utilisation en intérieur et ne convient à aucun autre usage. Utilisez exclusivement les accessoires recommandés.

Avant d'utiliser l'appareil, il est indispensable de lire, d'avoir compris et d'appliquer les consignes de sécurité énoncées ci-après :

- 1) Ne pas utiliser l'appareil dans les cas suivants :
 - Sans avoir été formé et y être autorisé
 - Sans avoir lu au préalable et compris les manuels de l'opérateur.
 - Dans des zones inflammables ou qui présentent un risque d'explosion
 - Si le cordon ou la prise sont endommagés.
 - Si l'appareil n'est pas en état de fonctionnement
 - En extérieur
 - Dans un endroit où il y a de l'eau stagnante.
 - Avec des rallonges électriques.
- 2) Avant d'utiliser l'appareil.
 - Vérifier que tous les dispositifs de sécurité sont en place et fonctionnent correctement
- 3) Pendant l'utilisation de l'appareil.
 - Utiliser exclusivement des disques de polissage agréés.
 - Ne pas faire passer la machine sur le cordon.
 - Ne pas tirer l'appareil à l'aide du cordon ou de la prise.
 - Ne pas tirer sur le cordon pour passer un angle ou une arête vive.
 - Vérifier que le sac à poussière est en place et bien fixé (de manière étanche) sur la machine.
 - Mettre l'interrupteur d'alimentation sur "off" (arrêt) avant de débrancher l'appareil.
 - Ne pas le débrancher l'appareil en tirant sur le cordon.
 - Ne pas tendre excessivement le cordon.
 - Ne pas toucher la prise avec les mains mouillées.
 - Éloigner le cordon des surfaces chaudes.
 - Ne pas ramasser de débris ou saletés incandescentes ou qui fument, comme des cigarettes, des allumettes ou des cendres chaudes.
 - Signaler tout dommage ou mauvais fonctionnement de l'appareil immédiatement.
- 4) Avant de ranger ou d'effectuer l'entretien de l'appareil :
 - Éteindre l'appareil.
 - Débrancher le cordon de la prise.
- 5) Pendant l'entretien de l'appareil :
 - Ne confier l'entretien de l'appareil qu'à un technicien qualifié.
 - Débrancher le cordon de la prise électrique.
 - N'utiliser que des pièces de rechange fournies ou agréées par le fabricant

CONSIGNES DE MISE À LA TERRE

Cet appareil doit obligatoirement être relié à la terre. La mise à la terre offre un chemin de moindre résistance au courant électrique. Afin de réduire le risque de décharge électrique, en cas de dysfonctionnement de l'appareil, celui-ci est équipé d'une prise de terre spéciale. Ne jamais enlever la fiche de terre, pour quelque raison que ce soit. Pour éviter tout risque de décharge électrique, remplacez immédiatement le cordon d'alimentation si vous constatez que celui-ci est abîmé. Cet échange ne doit être effectué que par une personne qualifiée.



FUNCTIONNEMENT DES POLISSEUSES

LIRE ATTENTIVEMENT LE MANUEL DE L'OPÉRATEUR AVANT TOUTE UTILISATION OU AVANT DE PROCÉDER A QUELQUE INTERVENTION QUE CE SOIT SUR LA MACHINE

UTILISATION GÉNÉRALE

1. Dégager tous les obstacles ou objets situés dans la zone à nettoyer.
2. Mettre la poignée en position verticale et incliner l'appareil vers l'arrière jusqu'à ce que la poignée repose sur le sol.

* S'assurer que l'appareil n'est pas branché sur une prise électrique.

3. Fixer le disque sur l'appareil en commençant par dévisser l'extrémité mâle de la «grande ouverture» du porte-disque flexible. Placer un disque adapté sur le porte-disque, mettre l'extrémité mâle de la «grande ouverture» dans le trou situé au centre du disque puis serrer à fond cette «grande ouverture» sur le porte-disque.
4. Remettre l'appareil en position verticale.
5. Brancher le cordon d'alimentation à une prise reliée à la terre. * Ne jamais utiliser de rallonge en plus du cordon d'alimentation standard.
6. La poignée est réglable en hauteur ; pour cela relever la poignée de compression située à droite du tube de la poignée d'environ 30 cm par rapport au niveau du sol. Relâcher la poignée de compression et régler la poignée à la hauteur voulue, puis ramener la poignée de compression afin de verrouiller la poignée en position d'utilisation.
7. Pour démarrer la machine, appuyer sur le bouton rouge, situé en haut du boîtier d'interrupteur, puis appuyer sur l'une des manettes de marche. (Appuyer sur le bouton de sécurité avant d'actionner les manettes de marche).
8. Lorsque la machine fonctionne, l'opérateur doit avoir les deux mains sur le boîtier d'interrupteurs (poignée supérieure).
9. Pour arrêter l'appareil, il suffit de relâcher la ou les manette(s) de marche, et la machine s'arrête automatiquement.

ENTRETIEN

Pour que cet appareil fonctionne correctement pendant des années, il est indispensable de respecter les procédures d'entretien suivantes :

Vérifier toujours que l'appareil est débranché de la source d'alimentation avant de procéder à une intervention ou à des réparations!

1. Débranchez l'appareil dès que vous avez fini de vous en servir.
2. Nettoyer l'extérieur de l'appareil à l'aide d'un détergent doux.
3. Vérifier que le cordon n'est pas endommagé. S'il est abîmé, le remplacer immédiatement.
4. Graisser les roues, une fois par mois, à l'aide d'un lubrifiant résistant à l'eau.
5. Examinez l'appareil afin de vous assurer qu'il ne manque pas d'écrous ou des boulons ou que ceux-ci ne sont pas desserrés. Les remplacer si nécessaire.
6. Si l'appareil est utilisé dans un environnement poussiéreux, il est possible d'enlever le capot du moteur et de nettoyer celui-ci à l'air comprimé. Ceci permettra d'assurer une bonne ventilation du moteur et d'empêcher que celui-ci ne chauffe.

RANGEMENT

1. Débrancher l'appareil de la prise d'alimentation et enrouler le cordon autour de la poignée
2. Incliner la machine de façon à ce que le disque ne soit pas en contact avec le sol.
3. Ranger la machine bien verticale dans un endroit sec.

INSTRUCTIONS DE MONTAGE DE LA POIGNÉE

ÉTAPE 1

- 1) Enlever l'écrou et la rondelle de la patte de fixation de la poignée.
- 2) Pousser les deux pattes de fixation vers l'arrière de façon à ce qu'elles reposent sur les roues arrière.

ÉTAPE 2

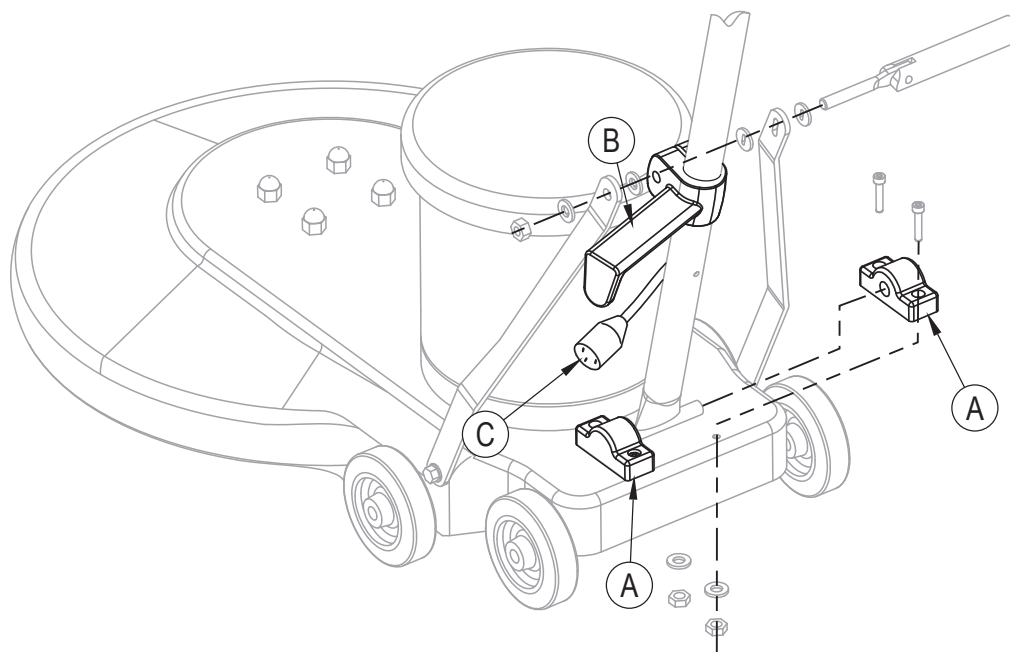
- 1) Enlever les supports de fixation (A) en retirant les vis à tête hexagonale de 5 mm.
- 2) Placer la poignée dans les supports de fixation.
- 3) Refixer les supports au châssis de l'appareil en remettant les vis de 5 mm.

ÉTAPE 3

- 1) Vérifier que le rembobineur de cordon (B) se trouve bien sur la gauche de l'appareil lorsque vous êtes derrière celui-ci.
- 2) Remettre les éléments de fixation en procédant dans l'ordre suivant : rondelle, patte de fixation gauche, écrou nyloc. (Ne pas serrer à fond l'écrou nyloc ; le serrer juste suffisamment pour maintenir la poignée en place lorsque le levier de compression est en position abaissée).

ÉTAPE 4

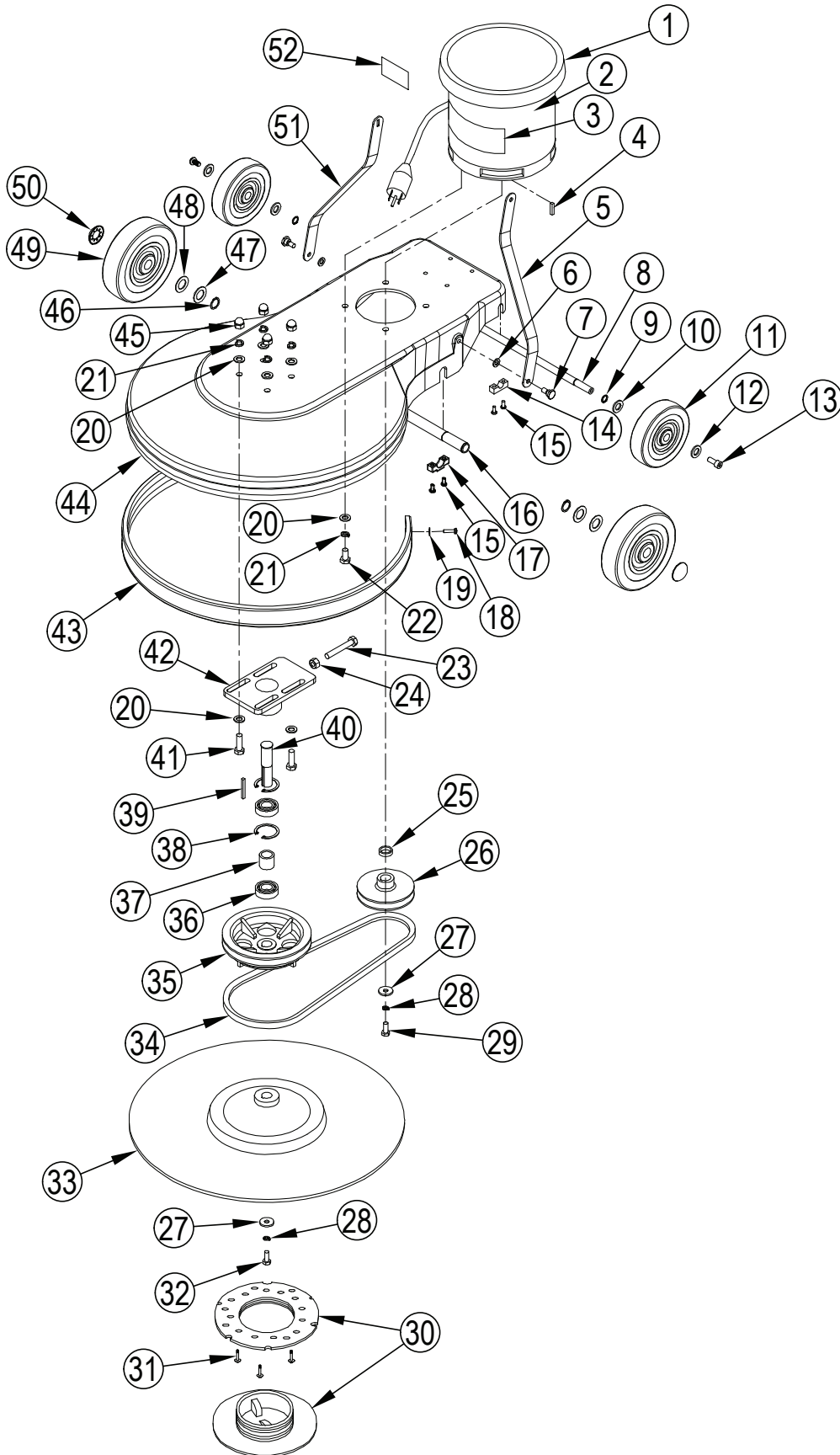
- 1) Brancher les cordons d'alimentation (C)



HANDLE ASSEMBLY

Item	Ref. No.	Qty	Description
1		1	Tube Handle
2		1	Screw, M6x10, Hex Socket
3		1	Cord Wrap Block
4		2	Washer, Plain, Ø10x Ø20x2.5
5		1	Nut, M10, Nylon Insert
6		4	Hex Socket Screw, M6x25
7		2	Clamp Block, Handle
8		1	Grommet
9		1	Cord, Handle, 14/3c
10		1	Bolt, Handle Release
11		2	Washer, Plain, Handle Release
12		1	Screw Pin, Handle Release
13		1	Handle Release
14		4	Screw, M5x12
15		1	Pin
16		4	External Tooth Washer, Ø5
17		1	Connection Plate
18		1	Cover, Lever, Solution
19		2	Handle Grip
20	404117	1	Lever, Left, Switch
21		2	Screw, M4x12
22		1	Clamp Block
23	404115	1	Cord, Power Supply
24		1	Strain Relief, Cord, Power Supply
25		5	Screw, M5x30
26		1	Rear Cover, Handle
27		2	Screw, M5x20
28		1	Serial Tag
29		1	Read Manual Label
30		1	Spring, Safety Button
31		1	Safety Button
32		1	Cover, Leveling Handle
33		1	Circuit Breaker, 17amps
34		1	Jump Wire
35		1	Switch Assy
36		2	Washer, Lock, Internal Tooth
37		2	Screw, M3x25
38	404116	1	Lever, Right, Switch
39		1	Front Cover, Handle
40		1	Label

BASE ASSEMBLY

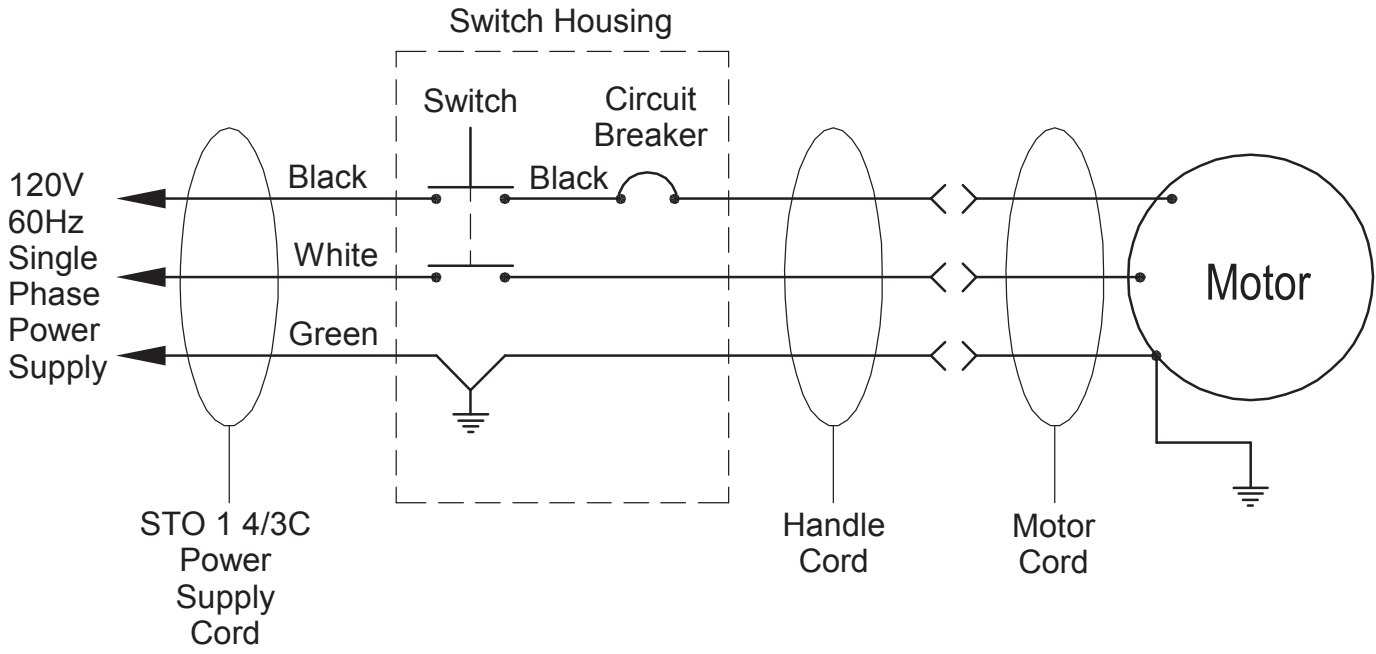


BASE ASSEMBLY

Item	Ref. No.	Qty	Description	Item	Ref. No.	Qty	Description
1	404114	1	Motor, 120v	26		1	Driving Pulley
		1	Carbon Brush*	27		2	Washer, Plain, 8x30x5
		1	Rectifier*	28		2	Washer, Lock, 8
2		1	Label	29		1	Screw, 5/16"-18, Hex
3		1	Label, Logo	30		1	Big Mouth
4		1	Key, Motor	31		3	St4x12, Ph
5		1	Bracket, Left	32		1	Screw, M8x30, Hex
6		2	Washer, Plain, 8x16	33		1	Pad Holder
7		2	Hex Screw, Bracket	34		1	Vee Belt
8		1	Axle, Transport	35		1	Driven Pulley
9		2	Retaining Ring, External, 12	36		2	Bearing, 6004 2rs
10		2	Waving Washer, 12	37		1	Spacer, Bearing
11	404118	2	Wheel, 5"	38		2	Retaining Ring, Internal, X42
12		2	Washer, Plain, 12	39		1	Key, Driven Shaft
13		2	SCREW, M5 X 12.7	40		1	Driven Shaft
14		2	Clamp Block, Axle	41		4	Hex Screw, M10x32
15		8	Self-Tapping Screw, St5x20	42		1	Mounting Plate, Driven Shaft
16		1	Front Axle	43		1	Bumper, Frame
17		2	Clamp Block, Axle	44		1	Frame
18		2	Screw, M5x16	45		4	Cap Nut, M10
19		2	Washer, Plain, 5x16	46		2	Retaining Ring, External, 19
20		12	Washer, Plain, 8	47		2	Washer, 19
21		8	Washer, Lock, 8	48		2	Waving Washer, 19
22		4	Screw, 3/8"-16	49	404119	2	Wheel, 160mm
23		1	Hex Screw, M10x65	50		2	Cap, Front Axle
24		1	Nut, M10	51		1	Bracket, Right
25		1	Spacer	52		1	Notice Label
				53	404113	1	Label, 14100*

* = Not Shown

WIRING DIAGRAM





Made in America Since 1968

9250 Xylon Avenue N • Minneapolis, MN 55445 • U.S.A.
Toll-free 800-245-0267 • Phone 763-315-5300 • Fax 800-648-7124 • Fax 763-535-8255
Web Site: www.nationalequipment.com • E-Mail: info@nationalequipment.com
