

DÉCAPEUSE AUTOPORTÉE 6700 AVEC AUTONOMIE D'UNE JOURNÉE MANUEL D'UTILISATION ET D'ENTRETIEN

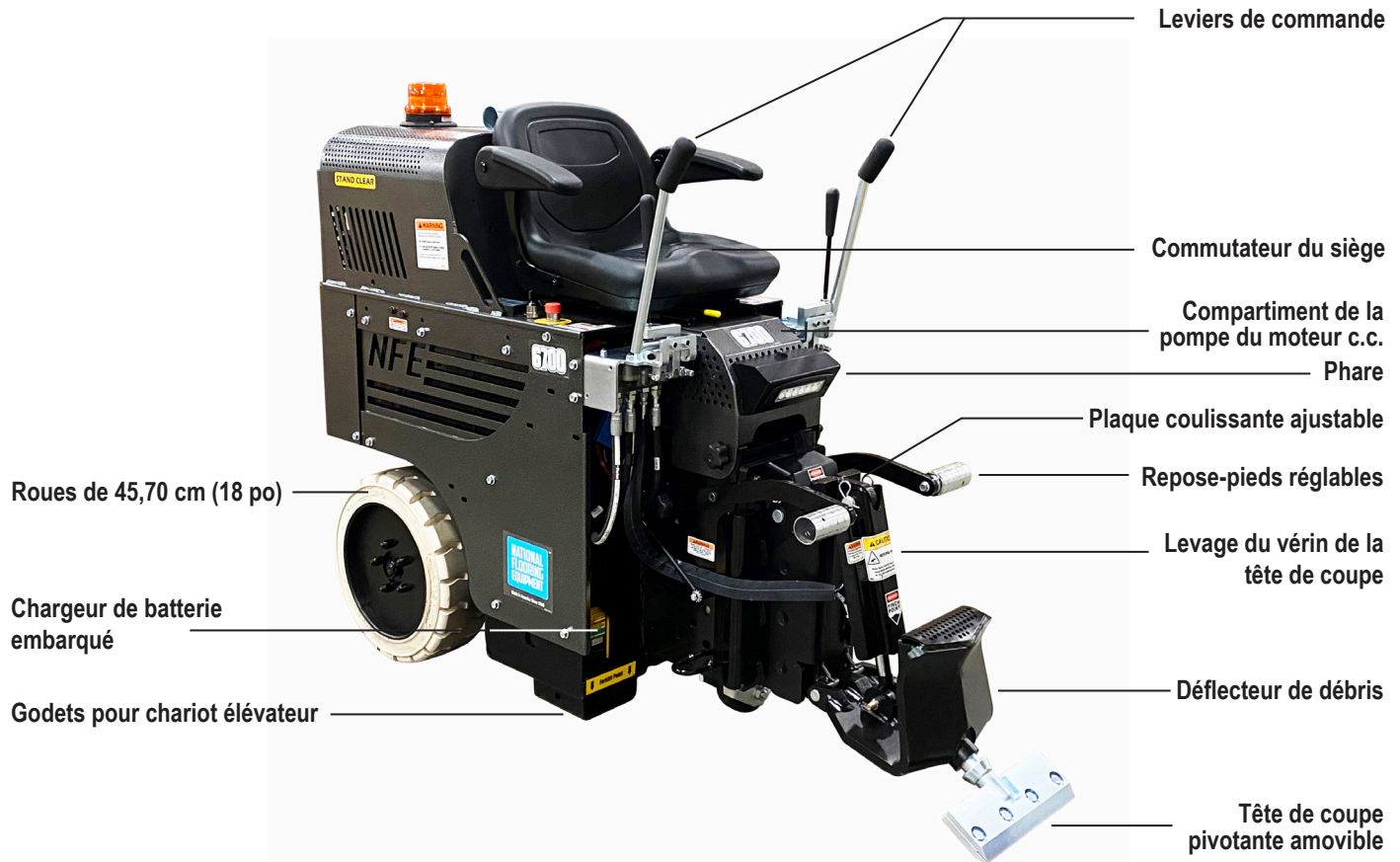


Lire le manuel avant toute utilisation
ou entretien de la machine

Table des matières

Table des matières	3
Caractéristiques et spécifications	4
Sécurité	6
Règles générales pour un fonctionnement en toute sécurité	6
Consignes de sécurité de la décolleuse auto-portée	7
Sécurité hydraulique	8
Composants et assemblage	9
Instructions pour le chargeur	9
Mise en charge de la machine	9
Transport	10
Déplacements sur le lieu de travail	10
Tête de coupe et lames	11
Repose-pieds	13
Stockage	13
Utilisation	14
Dispositifs de commande	14
Procédure de démarrage	14
Procédure d'arrêt	15
Réglages et ajustement de la plaque coulissante	15
Angle de la tête de coupe	15
Configuration de l'application	15
Creusement	17
Phare	17
Calendrier de maintenance	18
Guide de dépannage	19
Entretien	20
Retrait des plaques coulissantes doubles	20
Entretien en cas de fuite	20
Vérification du niveau d'huile hydraulique	20
Vidange de l'huile hydraulique	20
Remplacement du vérin hydraulique	21
Remplacement/retrait du tuyau	21
Remplacement de la pompe	21
Remplacement de la vanne	21
Remplacement du moteur de roue	21
Remplacement de la roue arrière	22
Remplacement de la roulette	22
Remplacement du moteur	22
Remplacement du siège	22
Retrait/remplacement du repose-pieds	23
Nettoyage des dépôts sur le moteur de roue	23
Liste des pièces et schémas	24
Schémas de câblage	38
Garantie	42

Caractéristiques et spécifications



FONCTIONNALITÉS

Interrupteur de siège - Garantit que la machine ne fonctionnera pas sans la présence d'une personne sur le siège de l'opérateur.

Roues de 45,70 cm (18 po) - Conçues pour travailler sur tous types de matériaux, y compris les débris accumulés et les résidus glissants/visqueux (par ex. : adhésif double face).

Chargeur de batterie de bord - Recharge le pack batterie embarqué.

Plaque coulissante réglable - Offre une polyvalence maximale dans le réglage des lames.

Godets pour chariot élévateur - Facilite le chargement et le déchargement sur les chantiers.

Leviers de commande - Leviers faciles à utiliser pour faire avancer, reculer, tourner ou freiner la machine.

Compartment de la pompe à moteur c.c. - Fournit un accès facile au moteur pour l'entretien.

Repose-pieds réglables - S'adapte au niveau de confort de l'opérateur.

Levage du vérin de la tête de coupe - Modifie l'angle de la tête de coupe via la poignée de commande située à côté du siège de l'opérateur.

Défecteur de débris - Éloigne les débris loin de l'opérateur.

Tête de coupe pivotante - Garantit le contact permanent de la lame avec le sol.

Phare - Éclaire la zone de travail.

Caractéristiques et spécifications

Caractéristiques du produit

Largeur	Longueur	Hauteur	Poids (machine seule)	Poids (poids total)	Poids amovible
62 cm (24,5 po)	149 cm (54 po)	128 cm (50,5 po)	933,9 kg (2 059 livres)	1 017,9 kg (2 244 livres)	83,9 kg 185 livres
Alimentation	Vitesse max.	Niveau sonore			
2,98 kW	49 m (160 pi.)/min	94-97 dB(A)*			

*Protection auditive fortement recommandée.

Variante de la machine

Région	Numéro de série	Alimentation/Fréquence	Panneaux de carrosserie	Plaque coulissante
International	6700-11XXXX	230 V/50 Hz	Nervure argentée	Levage double
	6700-20XXXX	110 V/50 Hz	Nervure argentée	Levage double

Sécurité

RÈGLES GÉNÉRALES POUR UN FONCTIONNEMENT SÉCURISÉ

Avant l'utilisation, toute personne utilisant ou entretenant cet équipement doit lire et comprendre ce manuel, ainsi que toutes les étiquettes expédiées avec la machine et ses composants, ou collées dessus. Lire attentivement ce manuel pour connaître les applications et les contraintes de l'équipement, ainsi que les dangers potentiels associés à ce type d'équipement. Conserver constamment ce manuel à proximité de la machine. Si le manuel est abîmé ou perdu, contacter National Flooring Equipment (NFE) pour obtenir un autre manuel.

Personnel

Porter une tenue conforme et utiliser des équipements de sécurité.
Ne pas porter de vêtements amples ; ils pourraient s'enrouler dans les pièces mobiles. Toute personne dans la zone de travail doit porter des lunettes de sécurité et des protections auditives. Porter un masque anti-poussière pour les opérations poussiéreuses. Les casques, visières, chaussures de sécurité, etc. doivent être portés en cas d'indication ou de nécessité.

Rester vigilant, garder le contrôle.

Conserver une posture et un équilibre adéquats, maintenir une prise ferme. Observer les alentours constamment. Ne pas utiliser la machine en cas de fatigue, de distraction ou sous l'influence de drogues, d'alcool ou de médicaments provoquant une diminution des réflexes.

Garder les mains éloignées de toutes les pièces mobiles et de l'outillage.

Porter des gants pour changer les outils. Retirer l'outil de la machine quand elle n'est pas utilisée et/ou abaisser la tête de coupe sur le sol.

Ne pas forcer l'équipement.

L'équipement fonctionnera au meilleur de ses performances à la vitesse pour laquelle il a été conçu. Une force excessive provoque seulement la fatigue de l'opérateur, augmente l'usure et réduit la maîtrise.

Environnement

Éviter toute utilisation dans des environnements dangereux.

Ne pas utiliser sous la pluie, dans les endroits humides ou mouillés, ou en présence d'atmosphères explosives (fumées gazeuses, poussières ou matières inflammables). Retirer les matériaux ou débris susceptibles d'être enflammés par une étincelle. Maintenir la zone de travail propre et bien éclairée ; des accidents peuvent survenir dans une zone de travail encombrée ou sombre. Une chaleur ou un froid extrême peuvent affecter les performances.

Protéger toute personne dans la zone de travail et rester vigilant.

Disposer des barrières ou des écrans protecteurs comme nécessaire pour protéger les autres des débris et de la machine en marche. Les enfants et autres personnes présentes doivent être maintenus à distance sécurisée de la zone de travail afin d'éviter de distraire l'opérateur et/ou de toucher la machine. L'opérateur doit être conscient des personnes présentes autour de lui et à proximité. Le personnel de support ne doit jamais se tenir à proximité, devant ou derrière la machine quand celle-ci est en marche. L'opérateur doit regarder derrière lui avant de reculer.

Ne pas s'approcher à moins de 1 m (3 pieds) du périmètre de la machine pendant son fonctionnement.

Éviter tout choc électrique.

Veiller à ce que la machine soit raccordée à une prise correctement reliée à la terre. Éviter tout contact corporel avec des surfaces mises à la terre, comme les tuyaux, radiateurs, cuisinières et réfrigérateurs. Lors du grattage ou de découpes, contrôler toujours la zone de travail pour rechercher des câbles ou tuyaux cachés.

Entretien et réparation

Commencer l'entretien uniquement lorsque la machine est à l'arrêt, débranchée, et à froid.

Utiliser des produits de nettoyage appropriés.

S'assurer que les chiffons de nettoyage ne sont pas fibreux ; ne pas utiliser des produits de nettoyage agressifs.

Prévoir des contrôles d'entretien réguliers.

Veiller à ce que la machine soit correctement nettoyée et entretenue. Éliminer toutes les traces d'huile, de carburant ou de liquide de nettoyage de la machine, ainsi que de ses connexions et raccords. Resserrer tous les raccords desserrés identifiés pendant les travaux d'entretien et de réparation. Les pièces lâches ou endommagées doivent être remplacées immédiatement ; utiliser exclusivement des pièces de NFE.

Ne pas souder ou découper à la flamme sur la machine pendant des réparations ; la machine ne doit pas être modifiée sans autorisation de NFE.

Équipement

Utiliser les pièces et accessoires appropriés.

Utiliser uniquement des pièces et des accessoires approuvés ou recommandés par NFE. L'utilisation de ceux qui ne sont pas recommandés peut être dangereuse.

S'assurer que les accessoires sont correctement installés et entretenus. Ne pas supprimer une protection, ou tout autre dispositif de sécurité, lors de l'installation d'un accessoire ou d'un équipement.

Inspecter les pièces endommagées.

Vérifier le désalignement, le grippage des pièces mobiles, le desserrage des pièces de fixation, le montage incorrect, les pièces cassées et toute autre condition susceptible d'affecter le fonctionnement. En cas de vibrations ou de bruits anormaux, arrêter immédiatement la machine. Ne pas utiliser un équipement endommagé jusqu'à ce qu'il soit réparé. Ne pas utiliser si l'interrupteur ne peut mettre en marche et arrêter la machine. Pour toutes les réparations, insister sur l'utilisation exclusive de pièces de rechange NFE identiques.

Entretenir le matériel et les étiquettes.

Garder les poignées sèches, propres et exemptes d'huile et de graisse. Garder les lames de coupe affûtées et propres. Suivre les instructions pour lubrifier et changer les accessoires. Le moteur et les interrupteurs doivent être complètement fermés à tout instant, sans aucun câble apparent. Inspecter régulièrement le cordon. Les étiquettes comportent des informations importantes ; si certaines sont illisibles ou absentes, contacter NFE pour les remplacer gratuitement.

Éviter tout démarrage accidentel ; ranger l'équipement non utilisé.

Lorsqu'elle n'est pas utilisée, la machine doit être débranchée et le coupe-circuit doit être basculé sur ARRÊT. Entreposer dans un endroit sec et sécurisé. Retirer les outils avant le stockage et tenir hors de portée des enfants.

CONSIGNES DE SÉCURITÉ DE LA DÉCAPEUSE AUTO-PORTÉE

Décapage

Ne pas manœuvrer la machine sur des montées ou des surfaces inégales.

Le poids de la machine peut être distribué différemment sur une surface inégale. Un angle trop important pourrait nuire à la sécurité de la machine ou la faire basculer. La partie avant de la machine doit toujours être orientée vers le bas pour la descente ou la montée des rampes. Ne pas conduire la machine dans des milieux dangereux.

Inspecter la zone de travail pour identifier les risques potentiels avant toute utilisation.

Observer l'emplacement du matériel électrique et des rallonges.

Ne pas permettre aux têtes de coupe de toucher une ligne d'alimentation électrique ou une rallonge.

L'opérateur doit être assis avant de démarrer la machine et doit rester assis jusqu'à l'arrêt du moteur.

Cette machine est équipée d'un commutateur de sécurité sous le siège, qui nécessite qu'un opérateur soit assis avant de pouvoir utiliser la machine. Ne pas tenter de démarrer la machine sans être assis sur son siège.

Batteries et chargeurs

Attention, risque de gaz explosifs.

Les batteries produisent des gaz explosibles en fonctionnement normal. Ne pas les utiliser près de carburants, de grain, de poussière, de solvants ou d'autres matières inflammables ; ne jamais fumer près de la machine, de la batterie ou du chargeur.

Inspecter régulièrement la batterie et le chargeur.

Débrancher le chargeur de la prise murale avant d'utiliser la machine. La machine doit être éteinte avant un branchement à une source d'énergie. Inspecter régulièrement les batteries, les câbles, le chargeur et tous les connecteurs de raccordement. Faire preuve d'une grande prudence en manipulant les batteries. Ne pas ouvrir ou démonter les batteries, car cela pourrait provoquer un choc électrique.



AVERTISSEMENT : FAIRE PREUVE DE PRUDENCE EN MANIPULANT LA BATTERIE. SI DE L'ACIDE ÉLECTROLYTIQUE EST PROJETÉ DANS LES YEUX, RINCER IMMÉDIATEMENT À L'EAU FROIDE DURANT AU MOINS 10 MINUTES PUIS CONSULTER UN MÉDECIN.



AVERTISSEMENT : UTILISER UNIQUEMENT DES CONFIGURATIONS DE BATTERIE/CHARGEUR SPÉCIFIQUEMENT APPROUVÉES PAR NFE. L'UTILISATION D'UNE CONFIGURATION DIFFÉRENTE OU INCORRECTE PRÉSENTE UN RISQUE ÉLEVÉ D'INCENDIE, DE DÉFAILLANCE DE BATTERIE PRÉMATURÉE, DE DOMMAGE À LA MACHINE, ET/OU DE BLESSURE.



ATTENTION : LA CAPACITÉ DE RETOUR LORS DE LA CHARGE DE LA BATTERIE N'EST PAS DE 1 POUR 1. IL FAUT PERMETTRE À LA BATTERIE DE SE CHARGER DURANT UNE PÉRIODE PLUS LONGUE QUE CELLE PENDANT LAQUELLE ELLE A ÉTÉ UTILISÉE (SI ELLE N'A PAS TERMINÉ UNE CHARGE COMPLÈTE). POUR UNE AUTONOMIE DE BATTERIE MAXIMALE, IL FAUT LA RECHARGER COMPLÈTEMENT (LE TÉMOIN EST ALLUMÉ EN VERT FIXE) AU MOINS DEUX FOIS PAR SEMAINE. SINON LES DURÉES D'UTILISATION PEUVENT ÊTRE RÉDUITES ET LA BATTERIE PEUT TOMBER EN PANNE PRÉMATURÉMENT.



AVERTISSEMENT : LE BROYAGE/LA COUPE/LE PERÇAGE DE LA MAÇONNERIE, DU BÉTON, DU MÉTAL ET AUTRES MATÉRIAUX PEUVENT GÉNÉRER DES POUSSIÈRES, FINES GOUTTELETTES ET FUMÉES CONTENANT DES PRODUITS CHIMIQUES CONNUS POUR ENTRAÎNER DES BLESSURES MORTELLES OU DES MALADIES GRAVES, COMME DES MALADIES RESPIRATOIRES, CANCERS, MALFORMATIONS CONGÉNITALES OU AUTRES TROUBLES DE LA FERTILITÉ. SI LES RISQUES ASSOCIÉS À LA SUBSTANCE PARTICULIÈRE À DÉCOUPER NE SONT PAS CONNUS, CONSULTER LA FICHE DE DONNÉES DE SÉCURITÉ ET/OU CONSULTER L'EMPLOYEUR, LE FABRICANT/FOURNISSEUR DU MATÉRIAU, LES AGENCES GOUVERNEMENTALES TELLES QUE L'OSHA ET LE NIOSH, ET TOUTES AUTRES AUTORITÉS EN CHARGE DES MATIÈRES DANGEREUSES. LA CALIFORNIE ET D'AUTRES AUTORITÉS ONT, PAR EXEMPLE, PUBLIÉ DES LISTES DE SUBSTANCES CONNUES POUR PROVOQUER DES CANCERS, DES TROUBLES DE LA FERTILITÉ, OU AUTRES EFFETS NOCIFS. SI POSSIBLE, CONTRÔLER LA POUSSIÈRE, LE BROUILLARD ET LES VAPEURS À LA SOURCE. À CET ÉGARD, UTILISER LES MÉTHODES DE TRAVAIL ADÉQUATES ET SUIVRE LES RECOMMANDATIONS DU FABRICANT/FOURNISSEUR, DE L'OSHA/NIOSH ET DES ASSOCIATIONS PROFESSIONNELLES ET COMMERCIALES. LORSQUE LES RISQUES D'INHALATION DE POUSSIÈRES, BROUILLARDS ET FUMÉES NE PEUVENT ÊTRE ÉLIMINÉS, L'OPÉRATEUR ET TOUTE PERSONNE PRÉSENTE DOIVENT TOUJOURS PORTER DES RESPIRATEURS APPROUVÉS PAR OSHA/MSHA POUR LE MATÉRIAU À DÉCOUPER.

Fonctionnement du chargeur

Veiller à utiliser correctement le chargeur.

- Une fois connecté et branché à une prise CA, le voyant indique s'il charge ou non. Consulter le manuel du fabricant du chargeur.
- Utiliser uniquement le chargeur sur des circuits de dérivation protégés par un disjoncteur ou un fusible en mesure de supporter la puissance du chargeur.
- Ne pas utiliser le chargeur s'il présente des signes de stress physique, ou si les fils de sortie DC ou le connecteur sont chauds lorsqu'ils sont utilisés.
- Ne pas débrancher les pinces de sortie CC ou le connecteur des batteries lorsque le chargeur est allumé. Une explosion pourrait survenir.
- Si l'alimentation secteur n'est pas débranchée avant un déplacement de l'équipement, les cordons, fiches et prises pourraient être endommagés.
- Ne pas décharger excessivement les batteries, cela pourrait les détériorer. Recharger dès que possible après une utilisation ; si les batteries sont chaudes, les laisser refroidir au préalable.
- Le chargeur résiste à l'eau sans pour autant être étanche. Il ne peut pas supporter une immersion, une exposition continue à l'eau ou une forte pluie.
- Une option de verrouillage permet de désactiver le mécanisme d'entraînement de la machine pendant que le chargeur est branché.
- Un interrupteur basse tension intégré permet de surveiller constamment la présence d'une basse tension et déclenche une alarme sonore si la tension chute. À 44 V, l'alarme sonne, arrêter immédiatement et recharger. À 43,5 V, la machine se déconnecte automatiquement et s'arrête, la laisser reposer jusqu'à ce que les batteries récupèrent assez pour la conduire à une prise.
- Les chargeurs sont dotés d'une fiche de terre.

Remarque : la batterie ne souffre pas de rester branchée au chargeur. Il vaut mieux la laisser branchée que de la laisser déchargée.

Sécurité

SÉCURITÉ HYDRAULIQUE

Maintenir un environnement de travail sécurisé.

Établir un environnement de travail sûr dans et autour de votre équipement hydraulique est extrêmement important. Le moyen le plus simple et le plus efficace pour éviter les problèmes est de s'assurer que les équi­piers comprennent comment fonctionne leur équipement, qu'ils savent comment faire fonctionner les machines en toute sécurité et qu'ils reconnaissent les dangers en cas de négligence. Quelques points à connaître :

- **Pression** : le liquide hydraulique sous pression est dangereux et peut entraîner des blessures graves. Ne jamais chercher de fuite pendant que la machine est sous pression. L'utilisation des mains pourrait causer des blessures graves. Voici quelques méthodes courantes pour trouver une fuite hydraulique sous pression :
 - Trou d'épingle : le liquide sous pression peut provoquer des blessures graves. Une fuite par un trou d'épingle peut être pratiquement invisible et transpercer la peau.



DANGER : NE PAS TOUCHER UN TUYAU HYDRAULIQUE SOUS PRESSION AVEC UNE PARTIE QUELCONQUE DU CORPS. SI LE LIQUIDE PERCE LA PEAU, MÊME EN L'ABSENCE DE DOULEUR, UNE URGENCE MÉDICALE EXISTE. CONSULTER IMMÉDIATEMENT UN MÉDECIN, SANS QUOI LA PARTIE DU CORPS BLESSÉE POURRAIT NÉCESSITER UNE AMPUTATION OU LA PERSONNE POURRAIT MOURIR.

- Fuite : maintenir les raccords et les tuyaux serrés. Contrôler et entretenir uniquement en l'absence de pression. Les fuites de liquide hydraulique sont dangereuses ; en plus de rendre les planchers de travail glissants et dangereux, les fuites contaminent aussi l'environnement. Avant de nettoyer un déversement d'huile, toujours consulter l'agence nationale de l'environnement et les règlements nationaux et locaux.
 - Éclatement : que ce soit dû à un mauvais choix ou à des dommages, la rupture d'un tuyau peut causer des blessures. S'il éclate, un travailleur peut être brûlé, coupé, injecté ou peut glisser et tomber.
 - Surpression de raccord : si l'assemblage n'est pas correctement fait ou monté, le raccord peut se détacher et frapper ou asperger un travailleur, ce qui peut le blesser gravement. Ne jamais utiliser la machine sans protections.
- **Inflammabilité** : à l'allumage, certains liquides hydrauliques peuvent s'enflammer et/ou exploser. À l'exception des liquides composés principalement d'eau, tous les liquides hydrauliques sont inflammables (y compris la plupart des liquides hydrauliques « résistants au feu ») quand ils sont exposés aux conditions adéquates. Des liquides hydrauliques sous pression qui fuient peuvent former un brouillard ou de fines gouttelettes susceptibles de s'enflammer ou d'exploser au contact d'une source inflammable. Ces explosions peuvent être très graves et pourraient provoquer des blessures graves voire des décès. Des précautions doivent être prises pour éliminer toutes les sources d'allumage par contact avec des fuites de liquides, des vaporisations ou des brouillards provenant de défaillances hydrauliques. Les sources d'inflammation pourraient être des décharges électriques (étincelles), des flammes nues, des températures extrêmement élevées, des étincelles provoquées par un contact métal sur métal, etc.



ATTENTION : NE JAMAIS SE SERVIR DES MAINS POUR VÉRIFIER S'IL Y A DES FUITES SUR UN TUYAU OU UN RACCORD HYDRAULIQUE. UTILISER UN MORCEAU DE CARTON POUR REPÉRER UNE FUITE SOUS PRESSION. POUR LES FUITES À BASSE PRESSION (ÉGOUTTEMENTS), UTILISER UN CHIFFON POUR NETTOYER LA ZONE ET DÉTERMINER L'ORIGINE DE LA FUITE.

- **Mécanique** : le liquide hydraulique entraîne un mouvement, ce qui implique que l'équipement peut bouger. Observer constamment les alentours et l'équipement.
- **Humidité** : ne pas utiliser dans des conditions humides ou d'humidité élevée.
- **Électricité** : un câblage défectueux peut représenter un danger électrique. Un programme d'entretien préventif régulier doit toujours inclure un examen du câblage. Le cas échéant, débrancher la batterie avant un entretien.
- **Température** : étant donné que cette machine fonctionne à une pression relativement faible, les surchauffes sont peu courantes. Si la surface du réservoir devient trop chaude au touché (au-dessus de 55 °C/130 °F), arrêter la machine et la laisser refroidir.

Liquide hydraulique

Utiliser uniquement de l'huile hydraulique Texaco Rando 46 ou un fluide compatible tel qu'ISO ou AW #46 d'un fabricant réputé. Les liquides non compatibles pourraient endommager l'unité ou blesser gravement.

INSTRUCTIONS POUR LE CHARGEUR

Consulter les consignes de sécurité de la machine autoportée pour connaître les instructions de sécurité relatives au chargeur.

Avant d'établir les connexions c.a., consulter les exigences indiquées sur l'étiquette signalétique du chargeur.

Ce chargeur de batterie doit être mis à la terre pour réduire le risque de choc électrique. Les chargeurs sont équipés d'une fiche de terre.

Si une rallonge doit être utilisée, vérifier qu'elle est en bon état. Utiliser celle fournie avec la machine. L'utilisation d'une rallonge incorrecte pourrait entraîner des risques d'incendie ou de choc électrique. Repérer tous les cordons afin que personne ne marche ou ne trébuche dessus, ou pour éviter les autres dommages ou contraintes.



FIG. 1

MISE EN CHARGE DE LA MACHINE

Cette machine est dotée d'un chargeur embarqué (Figure 1).

1. Brancher à une source d'alimentation en utilisant une rallonge de dimension correcte. **Remarque** : la non-utilisation d'une rallonge appropriée pourraient entraîner une charge incorrecte et/ou endommager le chargeur. Utiliser uniquement la rallonge fournie par NFE.
2. Effectuer une séquence de charge. Consulter le manuel du chargeur pour de plus amples informations.
3. Débrancher le cordon de la prise de courant. Vérifier que le cordon et la prise sont bien rangés. **Remarque** : le cordon peut glisser sous la machine, et la prise et/ou le cordon lui-même pourraient être endommagés.
4. Relâcher le bouton d'arrêt d'urgence rouge.



ATTENTION : LORSQUE L'ALARME SE DÉCLENCHE, METTRE IMMÉDIATEMENT L'APPAREIL SUR LA PRISE DE COURANT POUR LE RECHARGER.



ATTENTION : LE CHARGEUR N'EST PAS ÉTANCHE, IL EST RÉSISTANT À L'EAU, IL NE SUPPORTE PAS L'IMMERSION, L'EXPOSITION CONTINUE (COMME LES NETTOYEURS À PRESSION OU LES TUYAUX), OU LES FORTES PLUIES.



AVERTISSEMENT : COUPER L'ALIMENTATION ÉLECTRIQUE DE LA MACHINE AVANT L'UTILISATION. DANS LE CAS CONTRAIRE, LA MACHINE NE FONCTIONNERA PAS.



AVERTISSEMENT : RISQUE DE CHOC ÉLECTRIQUE. UTILISER UNIQUEMENT UN SYSTÈME DE MISE EN CHARGE APPROUVÉ PAR NFE.



AVERTISSEMENT : TOUJOURS UTILISER UN ENDROIT SÉCURISÉ POUR RECHARGER LES BLOCS D'ALIMENTATION ; L'ENDROIT DOIT ÊTRE BIEN AÉRÉ, À L'ABRI DE TOUTE ÉTINCELLE OU SOURCE D'INFLAMMATION ET LOIN DES PASSANTS. INSTALLER UN CÂBLE AUTOUR DE LA ZONE SI NÉCESSAIRE.

Composants et montage

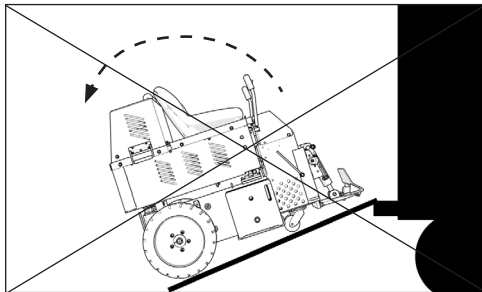


FIG. 2

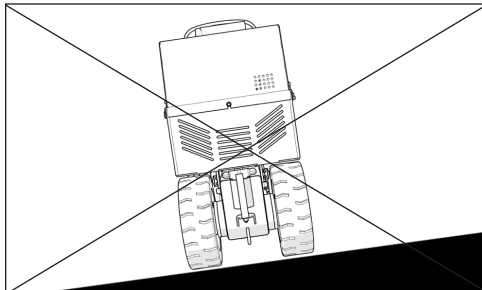


FIG. 3

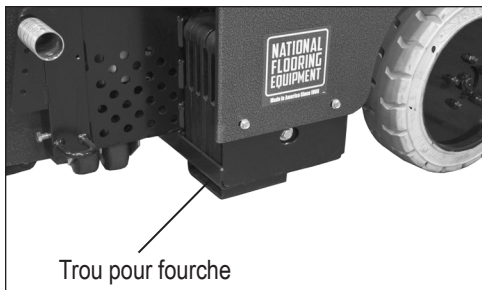


FIG. 4



FIG. 4.1

TRANSPORT

- Assurer la machine avec des sangles à cliquet pour le transport. Les sangles à cliquet appropriées doivent pouvoir retenir une force au moins deux fois égale au poids de la machine.
- Caler les roues pour empêcher la machine de rouler, mais elles ne doivent pas être la seule méthode de blocage.
- Les leviers hydrauliques doivent être droits, en position neutre, et non bloqués en position de marche avant ou arrière.
- Soulever la roulette pivotante du sol en abaissant la tête de coupe pour assurer une meilleure stabilisation. Utiliser les roues de transport pour cette opération.
- Déposer la lame, la tête de coupe et les poids ajoutés pendant le transport.
- La tête de coupe et la plaque coulissante peuvent être démontées pour obtenir une machine plus compacte.
- Ne jamais laisser la machine sans surveillance lorsqu'elle est sur une pente.



ATTENTION : LA MACHINE EST LOURDE À L'ARRIÈRE. NE PAS L'UTILISER SUR UNE PENTE RAIDE, ELLE POURRAIT SE RENVERSER ! (FIGURE 2). NE PAS UTILISER DE RAMPE POUR DÉPLACER LA MACHINE.



AVERTISSEMENT : LA MACHINE EST ÉQUIPÉE D'UNE ROULETTE PIVOTANTE À L'AVANT. NE JAMAIS MONTER À FLANC DE COTEAU (FIGURE 3). SI LA MACHINE EST À L'ARRÊT SUR UNE PENTE, LA ROULETTE AVANT FERA BASCULER LA MACHINE AU POINT LE PLUS BAS. SI LA MACHINE DOIT ALLER SUR UN PLAN INCLINÉ, LA FAIRE ROULER SUR LA TÊTE DE COUPE. INSTALLER UNE TÊTE DE COUPE D'AU MOINS 20 CM (8 PO). POUR ÉVITER D'ENDOMMAGER LES SOLS, BLOQUER UN MORCEAU DE MOQUETTE DANS LA TÊTE DE COUPE. CELA PERMETTRA UN CONTACT POSITIF AVEC LE SOL LORSQUE L'ALIMENTATION EST DÉSENGAGÉE DES ROUES.

Hauteurs de quai

Il vaut mieux charger ou décharger la machine depuis une hauteur de quai à niveau.

Hayon électrique

Il est possible d'utiliser un hayon électrique en l'absence d'une hauteur de quai appropriée. S'assurer que la plateforme peut supporter 1 361 kg. (3 000 livres). Pour mieux fixer la machine, la placer sur la tête de coupe abaissée ; soulever la machine de la roulette. Attacher la machine et bloquer les roues.

Godets pour chariot élévateur

Deux godets pour chariot élévateur sont montés sous la partie avant de la machine (Figure 4). Glisser les fourches du chariot élévateur à travers ces trous, aussi loin que possible (Figure 4.1). Avant de soulever, attacher la machine au chariot élévateur avec une chaîne ou des sangles capables de supporter 1 361 kg (3 000 livres). Basculer les fourches vers l'arrière pour soulever la machine.

Palettisation

Utiliser uniquement une palette à tablier plein. En l'absence d'une palette à plateforme solide, placer une pièce de contreplaqué de 19 mm sur le dessus de la palette. Avec un chariot élévateur, insérer les fourches dans les godets pour chariot élévateur puis placer la machine sur une palette. Utiliser des sangles à cliquet correctement calibrées pour assurer la machine à la palette.

DÉPLACEMENTS SUR LE LIEU DE TRAVAIL

Masquage des roues

Le masquage des roues avec du ruban-cache adhésif permet d'éviter de salir et d'endommager les sols pendant les déplacements.

Composants et montage

Roues de transport

La roue avant fournie est très utile pour déplacer la machine sur le lieu de travail ou charger une machine sans palette. Elle assure la stabilité de la machine et son transport sécurisé sur la plupart des surfaces. Elle est rapide et facile à monter et démonter.

1. Lever la plaque coulissante de telle façon que son bord inférieur soit plus haut ou au même niveau que le bord inférieur des cornières guides (hauteur idéale de 15,25-20,3 cm [6-8 po]).
2. Lever le vérin ; insérer la roue avant dans la tête de coupe.
3. Bloquer avec une goupille.

Lorsque l'opération est terminée, les roues doivent pivoter librement et la plaque de roue avant doit être parallèle au sol.

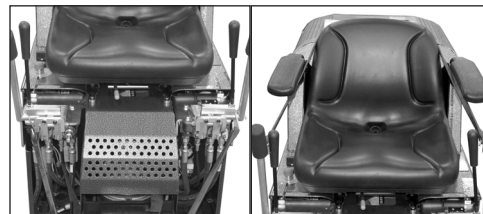


FIG. 5

FIG. 6

Déplacement de la machine sans puissance (par poussée)

Avance : pour déplacer la machine vers l'avant, pousser les leviers vers l'avant. Pour bloquer les leviers en position, connecter une sangle élastique entre chaque levier (en poussant les leviers vers l'avant) et la plaque avant (figure 5). Ne jamais laisser l'appareil sans surveillance lorsque les leviers de maintien de la sangle sont ouverts.



AVERTISSEMENT : PRÉVOIR DES BARRIÈRES OU DES PROTECTIONS SI NÉCESSAIRE POUR ÉVITER LES PROJECTIONS DE DÉBRIS OU DE DYSFONCTIONNEMENT DE LA MACHINE. L'OPÉRATEUR DOIT ÊTRE CONSCIENT DES PERSONNES À PROXIMITÉ.

Recul : pour déplacer la machine vers l'arrière, pousser les leviers vers l'arrière. Pour bloquer les leviers en position, connecter une sangle élastique entre chaque levier (en poussant les leviers vers l'arrière) et la partie arrière du siège ou l'arrière de la machine (Figure 6). Ne jamais laisser l'appareil sans surveillance lorsque les leviers de maintien de la sangle sont ouverts.



AVERTISSEMENT : RETIRER LES SANGLES AVANT DE DÉMARRER LE MOTEUR. DANS LE CAS CONTRAIRE, LA MACHINE POURRAIT BOUGER ET PROVOQUER DES DOMMAGES CORPORELS ET/OU MATÉRIELS.

Déplacement de la machine sur la roulette

Un déplacement de la machine lestée sur la seule roulette avant, et non sur la tête de coupe ou l'ensemble de roues avant, sera très lent. Les virages peuvent également être difficiles à négocier.

TÊTE DE COUPE ET LAMES

Il est important de faire correspondre la tête de coupe, la taille de la lame, l'angle de la lame et le lestage de la machine. Pour chaque matériau à décoller, il existe des réglages optimums, à savoir la largeur, l'épaisseur, l'affûtage, l'angle de la lame et l'angle de biseau (vers le haut ou le bas).

La machine est fournie avec une tête de coupe de 15 et 30 cm (6 et 8 po). La disponibilité de têtes de coupe supplémentaires permettra de gagner du temps. Insérer les lames dans les têtes de coupe supplémentaires avant de commencer un travail. Quand la lame est émoussée, déposer la tête de coupe et la remplacer par une autre.

Point de cisaillement

Le point de cisaillement est le point où les matériaux à décoller seront soulevés nettement du sol. Si la lame est trop large, trop émoussée ou trop raide, le point de cisaillement est perdu.

Insertion de la tête de coupe

1. La machine étant à l'arrêt, insérer la tête de coupe désirée dans le support de tête de coupe.
2. Assurer avec une agrafe pour tête de coupe.

Composants et montage

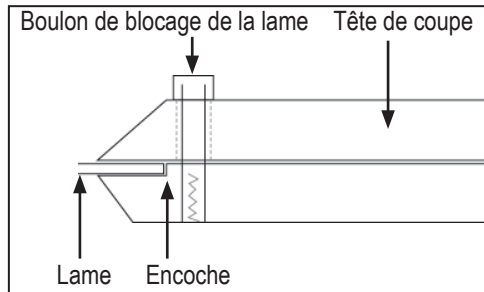


FIG. 7

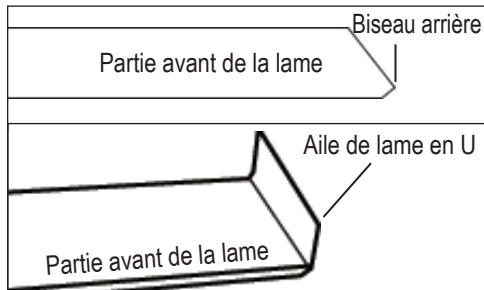


FIG. 8

Tête pivotante

La tête pivotante maintient la lame en contact avec le sol, même si le sol est irrégulier. Lors de l'utilisation d'une lame plate, la rotation de la tête à plus de 180° permet de profiter d'un autre bord tranchant pour la lame, sans avoir à remplacer celle-ci.

Insertion ou remplacement des lames

Des lames tranchantes sont indispensables pour de bonnes performances.

1. Avec une clé à douille de 19 mm (3/4 po), desserrer les boulons sur la tête de coupe. La quantité de boulons varie en fonction de la taille de la tête de coupe.
2. Insérer une lame dans la tête de coupe jusqu'au cran arrière (figure 7) ; serrer fermement.

Remarque : une visseuse à choc sans fil avec embout de 9,5 mm (3/8 po) permettra d'accélérer ce processus.

Insertion d'une lame de jarret

Les lames de jarret n'ont pas besoin d'une tête de coupe.

1. Insérer la lame de jarret souhaitée dans le support de tête de coupe.
2. Assurer avec une agrafe pour tête de coupe.

Lames en U

Au lieu de réaliser des entailles dans les matériaux souples (par ex. : moquette, vinyle, lino, membrane), laisser les lames en U le faire automatiquement.



AVERTISSEMENT : LES LAMES SONT TRANCHANTES, FAIRE PREUVE D'UNE EXTRÊME PRUDENCE. TOUJOURS PORTER DES GANTS ET DES LUNETTES DE SÉCURITÉ POUR MANIPULER LES LAMES. NE JAMAIS CHANGER UNE TÊTE DE COUPE OU ENTRETENIR DES LAMES PENDANT QUE LA MACHINE EST EN MARCHÉ.

Affûtage des lames

Les lames émoussées diminuent fortement la capacité de découpe. Affûter ou remplacer au besoin. Un biseau vers l'arrière se forme sur la lame pendant l'utilisation. Lors de l'affûtage, la lame ne sera pas complètement tranchante tant que ce biseau arrière ne sera pas entièrement éliminé (figure 8).

Remarque : les lames plus minces sont plus faciles à affûter, mais elles cassent aussi plus facilement.

- Poncer la lame à l'aide d'un disque de diamètre de 10 cm (4 po.) ayant un grain de 120 ou plus fin. Veiller à ne pas faire passer le disque sur le bord ou le coin de la lame.
- Passer le broyeur le long du tranchant de la lame en commençant à une extrémité et en continuant dans un sens, tout en veillant à tenir le broyeur à un angle approprié par rapport à la lame. Poncer jusqu'à ce que la lame soit tranchante.
- Lors de l'utilisation d'un broyeur à main à dents fines de haute qualité, suivre la même procédure que ci-dessus.
- Faire en sorte de disposer de nombreuses lames affûtées pour chaque travail afin de ne pas avoir à procéder à l'affûtage des lames sur le terrain.
- Il vaut mieux affûter les lames émoussées sur un établi correct ou avec un broyeur à bande dans l'atelier. Ainsi, les lames sont prêtes pour le prochain travail.

Affûtage des lames en U : il est important de veiller à l'entretien des « ailes » des lames en U et à ce qu'elles soient affûtées. Utiliser une lime sur le bord de l'aile (figure 8). Affûter la partie plate de la lame, comme décrit précédemment.

Affûtage des lames à pointe de carbure : Pour affûter les lames à pointe de carbure,

Composants et montage

un broyeur en carbure est nécessaire, comme par exemple un broyeur en carbure de silicium ou vert.

Réglage de la lame

- La taille et le positionnement de la lame, selon le type de matériau et de faux-plancher, affectent les performances.
- Pour un résultat optimal sur les sols difficiles, utiliser une lame plus petite.
- Commencer avec une lame étroite, puis augmenter la taille pour optimiser le passage de coupe. Les lames plus étroites travaillent plus facilement que les lames plus larges et elles nettoient généralement mieux le plancher. Un format plus large ne permet pas nécessairement de travailler mieux ou plus vite.
- Normalement, le biseau de la lame est tourné vers le haut pour le béton (Figure 9) et vers le bas pour le bois (Figure 9.1).
- Les lames émoussées affectent fortement la performance de la machine et diminuent la capacité de découpe ; affûter ou remplacer selon les besoins.
- Après le décollement d'une partie du matériau, retirer les débris de la zone. La machine pourra ainsi mieux fonctionner et la zone de travail restera sûre.

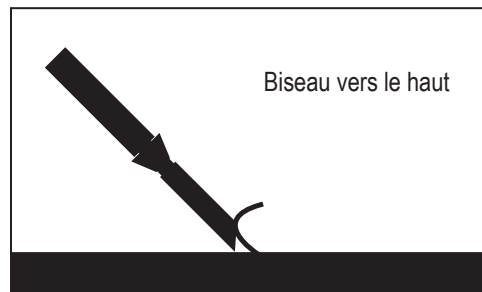


FIG. 9

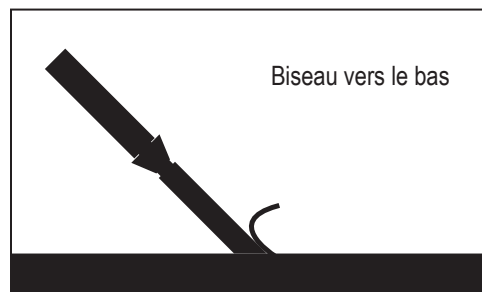


FIG. 9.1

REPOSE-PIEDS

Poser les pieds sur les repose-pieds pendant l'utilisation de la machine. Les repose-pieds sont réglables. Vérifier que le bouton de blocage est serré.

STOCKAGE

Lorsque la machine est rangée, débrancher la fiche bleue (Figure 10) et basculer le disjoncteur sur « OFF » (Figure 11).

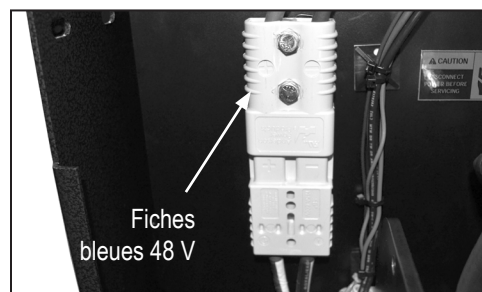


FIG. 10



FIG. 11

Fonctionnement



FIG. 12



FIG. 13

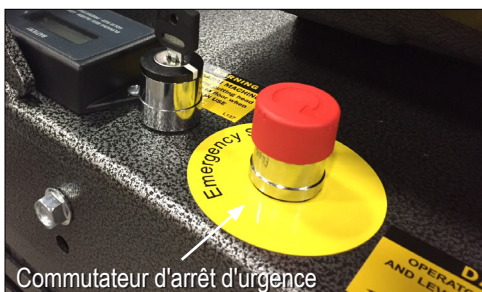


FIG. 14



FIG. 15



FIG. 16

COMMANDES

Interrupteur à clé (Figure 12)

L'interrupteur à clé met la machine sous tension. **Remarque :** Ne jamais utiliser le commutateur à clé comme méthode de contrôle de la vitesse. Le contrôle de la vitesse est réalisé uniquement à l'aide de la valve hydraulique. L'utilisation répétée du commutateur d'allumage entraînera une usure excessive, et une panne prématurée des composants électriques.

Leviers hydrauliques (Figure 13)

Les leviers hydrauliques permettent de diriger la machine. Pour un mouvement uniforme, actionner les leviers lentement. Un déplacement rapide des leviers de commande entraînera un déplacement brusque et irrégulier.

- Pour déplacer la machine vers l'avant, pousser les deux leviers vers l'avant $\blacktriangle\blacktriangle$.
- Pour déplacer la machine vers l'arrière, pousser les deux leviers vers l'arrière $\blacktriangledown\blacktriangledown$.
- Pour tourner rapidement vers la droite, déplacer le levier gauche vers l'avant et le levier droit vers l'arrière $\blacktriangle\blacktriangledown$.
- Pour tourner rapidement vers la gauche, déplacer le levier gauche vers l'arrière et le levier droit vers l'avant $\blacktriangledown\blacktriangle$.
- Pour tourner la machine lentement vers la droite ou la gauche, pousser ou tirer uniquement le levier droit ou gauche vers l'avant \blacktriangle ou \blacktriangledown .
- Le déplacement des leviers en position centrale/neutre provoquera un blocage des roues.
- Une correction de la direction pendant un déplacement vers l'avant est réalisée en diminuant légèrement la pression sur un levier ou l'autre pendant un déplacement.

Commutateur d'arrêt d'urgence (Figure 14)

Le bouton d'arrêt d'urgence est conçu pour couper immédiatement l'alimentation du système. Il doit être réinitialisé pour redémarrer la machine.

Commutateur du siège

Le siège est doté d'un commutateur de sécurité. L'opérateur doit être correctement positionné pour que la machine fonctionne.

Levier de levage du vérin (Figure 15)

Le levier de levage du vérin lève et abaisse le vérin et la tête de coupe. Après avoir réglé la plaque coulissante à la hauteur correcte, utiliser le levier de levage du vérin pour régler la lame à l'angle de coupe approprié.

- Pour soulever la tête de coupe, tirer le \blacktriangledown levier de levage du vérin vers l'arrière.
- Pour abaisser la tête de coupe, pousser le levier de levage du vérin vers l'avant \blacktriangle .
- En continuant à pousser vers l'avant le levier de levage du vérin, l'angle de la tête de coupe pourra être réglé. L'avant de la machine sera également soulevé pour les activités d'entretien.

PROCÉDURE DE DÉMARRAGE

1. Vérifier que le disjoncteur de 70 A est en position de marche (ON) (Figure 16).
2. Vérifier que les fiches bleues de 48 V sont correctement branchées.
3. L'opérateur doit être correctement positionné sur le siège.
4. Basculer le commutateur d'arrêt d'urgence (figure 14) vers le haut.
5. Mettre l'interrupteur à clé en position ON.
6. Manœuvrer la machine avec les leviers hydrauliques (figure 13).

PROCÉDURE D'ARRÊT

La machine s'arrête si l'opérateur n'est plus assis, ou lorsque l'arrêt d'urgence est enclenché. Retirer la lame ou abaisser la tête de coupe au sol quand la machine n'est pas utilisée.

RÉGLAGES ET AJUSTEMENT DE LA PLAQUE COULISSANTE

Double levage (Figure 17)

- Avant de régler la double plaque de glissement de levage hydraulique, vérifier l'absence de débris au niveau du rail de guidage et que la machine est correctement installée sur une surface plane.
- Pour régler la hauteur de démarrage de la plaque de glissement hydraulique, régler l'angle du support de tête de coupe à l'aide du levier de levage du vérin. Tirer le levier de la tête de coupe vers l'arrière et lever le support de tête de coupe à un angle supérieur à la base de la plaque coulissante.
- Le levier situé à côté du levier de commande droit permet de lever et d'abaisser la plaque de glissement hydraulique. Pour abaisser la plaque coulissante, pousser ce levier vers l'avant. Pour lever la plaque coulissante, tirer ce levier vers l'arrière.

Paramètres

Bien que la plaque de glissement hydraulique puisse être réglée à des positions multiples, il existe deux réglage de base :

- **Réglage bas** : la plaque de glissement hydraulique est placée à 2,5 cm (1 po) du sol. Ce réglage est le plus couramment utilisé lors de l'application de premier grattage ou de décollement ; comme pour la moquette, les carreaux de vinyle de composition (VCT), les carreaux de céramique et le plancher de bois. (Remarque : Le réglage « bas » sur les anciens modèles de plaques de glissement hydrauliques peut arrêter la plaque à 2 ou 5 cm de la surface des sols.)
- **Réglage haut** : la plaque de glissement hydraulique est placée à 15 cm (6 po) du sol ou, dans la plupart des cas, au fond du canal de guidage de la plaque de glissement. Ce réglage est le plus souvent utilisé pour gratter à nouveau les colles, les mastics, les couches minces et les revêtements souples.

ANGLE DE LA TÊTE DE COUPE

Un angle raide n'est utilisé que pour le regrattage. La plaque coulissante doit être soulevée de manière à ce que le bas de la plaque soit plus haut ou à niveau avec le bas des rails de guidage (Figure 18). Si la plaque coulissante est soulevée à un angle trop prononcé, la machine aura tendance à sautiller pendant le fonctionnement. Elle empêche l'opérateur de voir correctement la tête de coupe et elle soulève la machine à une hauteur de travail dangereuse (Figure 18.1).

CONFIGURATION POUR L'APPLICATION

Céramique (Figure 19)

La plaque coulissante doit être réglée sur une position basse à 2,5 cm (1 po) du sol. Utiliser une lame de jarret ou une lame à tige avec une pointe de carbure.

Bois

La plaque coulissante doit être réglée sur la position basse à 2,5 cm (1 po) du sol. Utiliser des lames à tige, des lames à pointe en carbure ou une tête de coupe de 15-20 cm (6-8 po.) avec des lames robustes.

Remarque : La machine doit être orientée à 45° par rapport au grain du bois.



FIG. 17

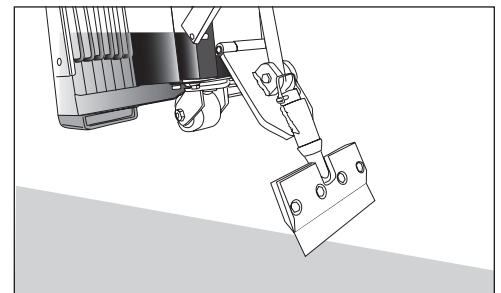


FIG. 18

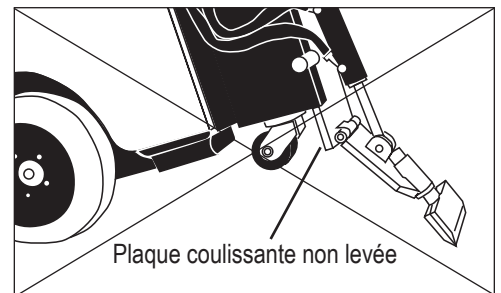


FIG. 18.1

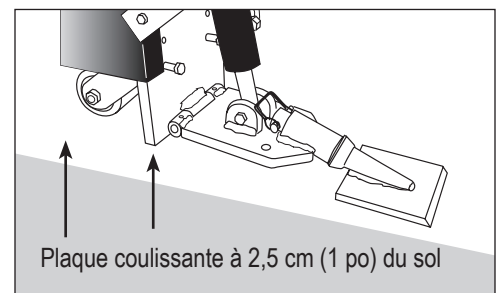


FIG. 19

Fonctionnement

Tapis de fond secondaire

La plaque coulissante doit être réglée sur la position basse à 2,5 cm (1 po) du sol. Utiliser une tête de coupe de 25-68 cm (10-27 po) avec des lames robustes ou une tête de coupe de 25-35 cm (10-14 po) et une lame en U.

Tapis à dos mousse

La plaque coulissante doit être réglée sur la position basse à 2,5 cm (1 po) du sol. Utiliser les têtes de coupe de 25-35 cm (10-14 po) avec des lames en U. Si le collage est léger, utiliser une tête de coupe de 35-68 cm (14-27 po) avec une lame standard.

Moquette avec adhésif double face

La plaque coulissante doit être réglée sur la position basse à 2,5 cm (1 po) du sol. Il vaut mieux tester pour déterminer la meilleure façon de retirer l'adhésif double face. Commencer avec une tête de coupe de 25-35 cm (10-14 po) et des lames en U. Utiliser des lames en U avec des ailes de 10 cm (4 po), de 15 cm (6 po) ou 30 cm (6 po) de large pour de meilleurs résultats. Dans certains cas, la moquette peut se décoller de l'adhésif. Gratter alors l'adhésif séparément. En général, il est préférable de laisser la moquette liée à son support. Les lames tranchantes sont nécessaires pour un bon fonctionnement.

Remarque : lors du décollement d'une moquette sur des carreaux de vinyle de composition (VCT) avec préservation des carreaux, la machine doit être orientée à 45° par rapport au carreau. Cela devrait faciliter la préservation des carreaux.

Carreau de vinyle de composition (VCT)

La plaque coulissante doit être réglée sur la position basse à 2,5 cm (1 po) du sol. Si les matériaux s'enlèvent facilement, passer à une plus grande tête de coupe. Si les matériaux deviennent plus difficiles, utiliser une tête de coupe de 15-20 cm (6-8 po) avec une lame haut de gamme trempée de 1,57 mm (0,62 po) pour correspondre à la taille de la tête de coupe. Parfois, une lame de 2,40 mm (0,094 po) est préférable. Si les matériaux s'enlèvent facilement, une caisse pour dalles (réf. 7074) peut être utilisée. Une caisse permet également d'empiler, de nettoyer et de ramasser rapidement les débris de dalles.

Tuile en caoutchouc

La plaque coulissante doit être réglée sur la position basse à 2,5 cm (1 po) du sol. Utiliser une tête de coupe de 15-35 cm (6-14 po) avec des lames en U ou utiliser une méthode pour creuser avec une lame plate.

Re-raclage

La plaque coulissante doit être sur le réglage haut, à 15-20 cm (6-8 po) par rapport au sol. Utiliser une tête de coupe de 20-68 cm (8-27 po) avec des lames pour décolleuse adaptées à la taille de la tête de coupe. Une lame pour décolleuse de 38 cm (15 po) utiliserait une tête de coupe de 34 cm (14 po). Les lames de rasoir sont plus rapides, mais une tête de coupe de 20-35 cm (8-14 po) peut être utilisée avec une lame standard. Retourner régulièrement la tête.

Couches minces et colles

La plaque coulissante peut être sur le réglage haut à 15-20 cm (6-8 po), ou bas à 2,5 cm (1 po) par rapport au sol. Faire des essais pour trouver la hauteur qui convient. Utiliser une tête de coupe de 20-68 cm (8-27 po) avec des lames rasoirs adaptées à la taille de la tête de coupe.

Béton

Le biseau de la lame doit être orienté vers le haut pour travailler sur le béton. La plupart des configurations fonctionnent sur le béton. Essayer différentes configurations pour trouver celle qui convient. Si le matériau est difficile à retirer, la plaque coulissante doit être réglée sur la position basse à 2,5 cm (1 po) du sol. Utiliser une lame plus petite. Si le matériau s'enlève facilement, une lame plus large peut être utilisée.

Sous-plancher en bois

Une machine lourde ne peut pas être employée sur des sous-planchers en bois ou sur des plateformes surélevées. La machine doit rester légère, retirer tous les poids. Une machine alourdie pourrait traverser le plancher. La plaque coulissante doit être réglée en position basse à 2,5 cm (1 po) du sol. Les lames doivent présenter l'angle le plus plat possible. Utiliser une lame renforcée (ces lames sont courbées) ou un biseau de lame normal en bas. Lors de l'utilisation d'une lame ordinaire, la torsion vers le haut des coins de la lame empêchera celle-ci de creuser dans le sol. Parfois, l'utilisation d'une lame de jarret ou d'une lame avec une pointe de carbure peut fonctionner. Laisser la lame cisailer le matériau du sol. Avec les planchers, il faut que la lame soit à plat. Il faut approcher le plancher à un angle de 45° par rapport à la planche. Ainsi, la machine ne creuse pas la planche et ne bloque pas au niveau des joints.

Sous-plancher souple

La plaque coulissante doit être réglée sur la position basse à 2,5 cm (1 po) du sol. Les lames doivent présenter l'angle le plus plat possible. Utiliser une lame renforcée (ces lames sont courbées) ou un biseau de lame normal en bas. Lors de l'utilisation d'une lame ordinaire, la torsion vers le haut des coins de la lame empêchera celle-ci de creuser dans le sol. Parfois, l'utilisation d'une lame de jarret ou d'une lame avec une pointe de carbure peut fonctionner.

EXCAVATION

Rigoles entre les pièces (Figure 20)

Pour la céramique, le vinyle de composition ou le VAT difficile à décoller, un travail à la verticale facilitera l'enlèvement. En utilisant une lame d'une largeur de 5-15 cm (2-6 po), faire des trous espacés de 30-60 cm (1-2 po) dans le même sens de la machine, ce qui retirera les matériaux. Cette méthode relâche la pression qui maintient les carreaux ensemble. Si le creusement fonctionne et que les matériaux viennent facilement, tenter d'utiliser une lame plus large pour creuser.

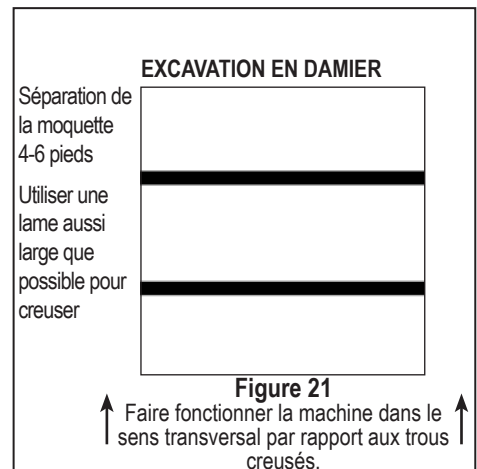
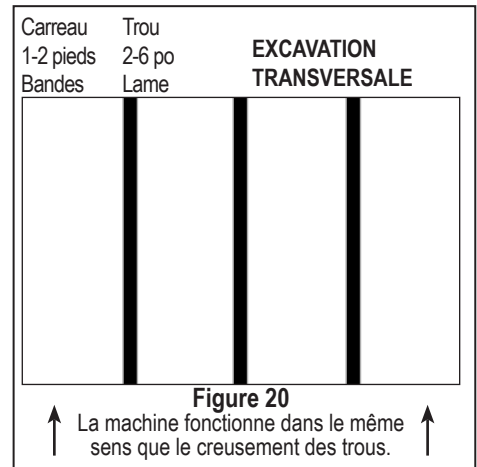
Rigoles en damier (Figure 21)

Pour retirer la moquette et nettoyer les débris plus facilement, le creusement horizontal est très utile. En utilisant une lame en U aussi large que possible, faire des trous latéraux de 1,25-1,75 m (4-6 pieds) transversalement au parcours que la machine va emprunter pour retirer le matériau. Le fonctionnement de la machine dans le sens transversal par rapport aux trous permettra d'obtenir de plus petits débris. Au lieu de grands rouleaux de moquette collants, les petits carrés pourront être roulés, palettisés, mis sur un chariot ou pliés avec le côté collant à l'intérieur. Cela simplifie le retrait des débris et réduit leur volume.

PHARE

Le phare éclaire la zone de travail.

- Utiliser l'interrupteur à bascule pour allumer et éteindre le phare.
REMARQUE : le phare ne fonctionne que lorsque la machine est en marche.
- Le phare est fixe et sa luminosité n'est pas réglable.



Programme d'entretien

Maintenance à effectuer	Intervalle					
	Tous les jours	200 heures	1 000 heures	2 000 heures	Après les 100 premières heures	Après les 500 premières heures
Inspecter la rallonge pour rechercher des dommages	•					
Vérifier les dépôts sur les roues, la roulette et les moteurs de roue, et nettoyer	•					
Inspecter tous les dispositifs de sécurité (interrupteur d'arrêt d'urgence, avertisseur de recul, commutateur du siège)	•					
Rechercher des fuites (flexibles et raccords)	•					
Souffler le couvercle de ventilateur au bas du moteur après chaque travail	•					
Graisser la roulette avant			•			
Vérifier le niveau d'huile hydraulique		•			•	
Remplacer le filtre à huile hydraulique rotatif		•			•	
Remplacer le liquide hydraulique			•			•

Il est conseillé d'effectuer un entretien initial pendant la période de rodage quand la machine est utilisée pour la première fois. Après les 100 premières heures de fonctionnement, le niveau d'huile hydraulique doit être vérifié et le filtre à huile de l'embrayage hydraulique doit être remplacé. Cette vérification doit ensuite être effectuée toutes les 200 heures. Le liquide hydraulique doit être remplacé toutes les 500 heures. L'entretien doit être effectué régulièrement en respectant le programme d'entretien.



AVERTISSEMENT : L'AVERTISSEUR DE RECVL EST SE TROUVE SUR LA MACHINE POUR LA DES RAISONS DE SÉCURITÉ. IL EST IMPORTANT DE LE MAINTENIR EN BON ÉTAT DE FONCTIONNEMENT. LE NON RESPECT DE CETTE CONSIGNE POURRAIT ENTRAÎNER DES BLESSURES CORPORELLES.

Guide de dépannage

Problème	Cause	Solution
La machine ne démarre pas.	Le commutateur de sécurité de siège n'est pas engagé.	Veiller à ce que l'opérateur soit assis.
	L'interrupteur d'arrêt d'urgence (bouton d'arrêt d'urgence) est désengagé.	Tourner l'interrupteur d'arrêt d'urgence sur la position marche « POWER ON ».
	Le disjoncteur est sur la position ARRÊT (OFF).	Vérifier que le disjoncteur est sur la position marche « ON ».
	Les fiches bleues 48 volts ne sont pas branchées.	Vérifier que les fiches de connexion sont parfaitement branchées.
	Le bouton de « démarrage » n'est pas complètement engagé.	Appuyer fermement sur le bouton de démarrage vert.
	Un faisceau de câblage est débranché.	Brancher le faisceau de câblage.
	Le niveau des batteries est faible.	Charger les batteries.
La machine ne fonctionne plus aussi longtemps que par le passé.	La batterie n'est pas complètement chargée.	Vérifier que la batterie est correctement rechargée. Vérifier que le chargeur fonctionne correctement. Le chargeur possède un voyant indicateur.
	Les fiches bleues de 48 V ne sont pas branchées.	Vérifier que les fiches de connexion sont parfaitement branchées.
	Les batteries ne tiennent plus une charge.	Contacteur NFE pour la procédure.
	Le couvercle du ventilateur du moteur est bouché par de la poussière ou des débris.	Souffler le couvercle du ventilateur après chaque travail.
La machine fait des bruits de claquement.	Matériel desserré sur la machine.	Inspecter puis serrer les boulons comme nécessaire.
Le chargeur est chaud.	Le chargeur est en cours d'utilisation.	C'est normal.
Fuite de liquide de la machine.	Les connexions et/ou raccords des tuyaux se sont desserrés en raison de l'utilisation normale.	Serrer les tuyaux et raccords hydrauliques comme nécessaire.
	Trou d'épingle dans les tuyaux.	Remplacer le tuyau abîmé.
	L'huile et/ou le filtre à huile sont usés.	Remplacer l'huile et le filtre à huile de la machine tous les ans.
Les moteurs de roue/pneu produisent un léger cliquètement.		Bruit et fonctionnement normaux.
La machine fait des mouvements brusques.	Nouvel opérateur.	Un délai supplémentaire est nécessaire pour se familiariser avec la machine.
	Les leviers de commande sont déplacés trop rapidement.	Actionner les leviers de commande en appuyant le poignet sur le genou pour mieux soutenir le bras, ou bien acheter un accoudeur.
L'accouplement fuit au niveau du filetage ou du siège.	Joint torique absent ou endommagé.	Contrôler si les joints toriques sont absents ou endommagés, les remplacer au besoin.
	Filetages endommagés en raison d'un mauvais alignement ou d'un angle de siège incorrect.	Rectifier l'angle du siège. Vérifier les dommages du filetage ; remplacer si nécessaire.
	Serrage insuffisant ou excessif.	Serrer le matériel uniquement à la main.
Tout problème non énuméré ci-dessus.		Contacteur NFE.

Entretien



AVERTISSEMENT :

ENLÈVEMENT AVEC UNE DOUBLE PLAQUE COULISSANTE



AVERTISSEMENT : L'ENSEMBLE EST TRÈS LOURD. UTILISER UN ÉLÉVATEUR D'ÉQUIPE OU UN CHARIOT ÉLÉVATEUR POUR LE SOULEVER. NE PAS METTRE LES MAINS ET LES PIEDS SOUS L'ENSEMBLE. LE NON-RESPECT DE CETTE CONSIGNE PEUT ENTRAÎNER DES BLESSURES GRAVES.

1. Abaisser la plaque coulissante au sol et placer un bloc de bois sous l'ensemble.
2. Déposer le vérin avant en sortant la vis de 13 mm (1/2 po) et en déposant les attaches et goupille d'attelage du haut du vérin.
3. Retirer les attaches E de la goupille située à la base du vérin intérieur, puis retirer la goupille.
4. Retirer la goupille située du sommet du vérin intérieur, puis enlever le vérin de la machine.
5. Desserrer le boulon de fixation sur le côté inférieur droit du châssis.
6. Enlever le contre-écrou fixant les boulons au sommet de la plaque coulissante.
7. Retirer les vis à six pans creux au sommet de la double plaque coulissante, des deux côtés de l'assemblage.
8. Placer des boulons de 9,50-4,75 x 127 mm (3/8-16 x 5 po) dans les trous desquels les vis à six pans creux ont été retirées. Une fois installées, les vis doivent être utilisées comme poignées de levage.
9. Soulever le châssis hors de la machine.

SOLUTION POUR LES FUITES

Tous les raccords de cette machine sont de type à joint torique.

1. Débrancher la machine de l'alimentation électrique.
2. Si une fuite est détectée, serrer le raccord avec la taille de clé adéquate. Ne pas serrer excessivement. Un serrage excessif pourrait endommager les joints toriques.

VÉRIFIER LE NIVEAU D'HUILE HYDRAULIQUE

Vérifier le niveau d'huile dans le trou de remplissage, sur le côté droit du châssis, devant la roue arrière.

1. Déposer le bouchon de remplissage.
2. L'huile doit être visible à 2,5 cm sous l'orifice.
3. Remonter le bouchon.

REPLACEMENT DE L'HUILE HYDRAULIQUE

1. Débrancher la machine de l'alimentation électrique (chargeur ou batterie).
2. Vidanger le liquide en retirant le bouchon de vidange sur le côté du réservoir. Cette unité contient 22,7 litres (6 gallons) de liquide. S'assurer que la taille du récipient convient pour récupérer le liquide.
3. Remonter le bouchon de vidange.
4. Déposer le bouchon de remplissage.
5. Verser de l'huile dans l'orifice de remplissage. La capacité totale du réservoir est de 22,7 litres (6 gallons). En raison d'une certaine quantité d'huile résiduelle, la quantité de remplissage d'huile est de 20,8 litres (5,5 gallons). *REMARQUE : en verser une plus grande quantité pourrait faire déborder l'huile du tube de ventilation.*

REPLACEMENT DU VÉRIN HYDRAULIQUE.

1. Débrancher la machine de l'alimentation électrique.
2. Débrancher les canalisations du vérin. Un récipient doit être prêt pour récupérer l'huile de ces conduites.
3. Démonter le boulon à tête hexagonal qui maintient le vérin au support inférieur de la tête de coupe.
4. Retirer les agrafes et la goupille du vérin et de la plaque coulissante.
5. Retirer la goupille supérieure du vérin.
6. Déposer le vérin.

REPLACEMENT/RETRAIT DU TUYAU

1. Débrancher la machine de l'alimentation électrique.
2. Retirer le capot.
3. Avec une clé de taille appropriée, démonter le tuyau du raccord.
4. Au remontage, vérifier que le joint torique est correctement placé sur le raccord du flexible.

REPLACEMENT DE LA POMPE

1. Ouvrir le capot pour exposer la pompe.
2. Débrancher les conduites hydrauliques.
3. Démonter les deux boulons de fixation de 7,9 mm (5/16 po) de la pompe.
4. Déposer la pompe en la sortant tout droit de son moteur.

REPLACEMENT DE LA VALVE

1. Débrancher la machine de l'alimentation électrique (chargeur ou batterie).
2. Soulever complètement le capot en le faisant reposer contre ses butées.
3. Déposer les flexibles du corps de la vanne. Un récipient doit être prêt pour récupérer les fuites de ces conduites.
4. Noter l'angle des raccords de vanne.
5. Retirer les boulons de 7,5 mm-45,7 cm (0,3-18 po) maintenant le corps de vanne.

REPLACEMENT DU MOTEUR DE ROUE

1. Débrancher la machine de l'alimentation électrique.
2. Bloquer la machine pour déposer la roue.
3. Enlever la roue.
4. Déposer les conduites d'huile du moteur de roue. Une petite quantité d'huile s'écoulera des conduites. Vidanger dans un récipient. Essuyer immédiatement tous les déversements.
5. Démonter les quatre écrous de 12,7 mm (0,5 po) fixant le moteur de roue.
6. Tirer sur le moteur de roue pour l'enlever.



FIG. 1

REPLACEMENT DES ROUES ARRIÈRE (FIG. 1)

1. Soulever la machine avec un cric en poussant le levier vérin de levage en avant afin d'abaisser et de régler l'angle de la tête de coupe pour lever la machine.
2. Placer des blocs sous les godets pour chariot élévateur situés sur le côté de la machine dont la roue doit être remplacée.
3. Abaisser le vérin pour que la machine repose sur des blocs et que la roue arrière puisse être soulevée du sol.
4. Dévisser les cinq écrous de roue de 12,7 mm (0,5 po) avec une clé à bras rallongé. Déposer la roue.
5. Remplacer la roue.
6. Replacer les cinq écrous de roue puis s'assurer qu'ils sont bien serrés.
7. Lever le vérin pour soulever la machine des blocs. Enlever les blocs et abaisser la machine.
8. Répéter de l'autre côté si nécessaire.

REPLACEMENT DE ROULETTE

La maintenir propre et exempte de débris, vérifier que son mouvement est libre.

1. Donner un coup de pistolet à graisse chaque mois sur le raccord de la roulette pour qu'elle continue à tourner librement.
2. Pour déposer la roulette, la machine doit être levée. Pousser le levier de levage du vérin en avant pour l'abaisser et régler l'angle de la tête de coupe afin de soulever la machine. Caler la machine avec une cale en bois. Retirer les quatre boulons, enlever la roulette et nettoyer/remplacer comme nécessaire.
3. Remplacer la roulette.
4. Tirer la roulette vers l'arrière de la machine ; remettre en place et serrer les quatre boulons.
5. Abaisser la machine.

REPLACEMENT DU MOTEUR

1. Débrancher le moteur de l'alimentation électrique.
2. Soulever le capot puis le fixer en place.
3. Retirer la pompe.
4. Dévisser les vis et les écrous.
5. Soulever le moteur ; débrancher les connexions électriques.
6. Enlever et remplacer le moteur.

REPLACEMENT DU SIÈGE

1. Faire tourner le capot jusqu'à ses butées.
2. Enlever les quatre écrous qui maintiennent les rails du siège.
3. Remonter le siège, visser les écrous.

RETRAIT/REPLACEMENT DU REPOSE-PIED

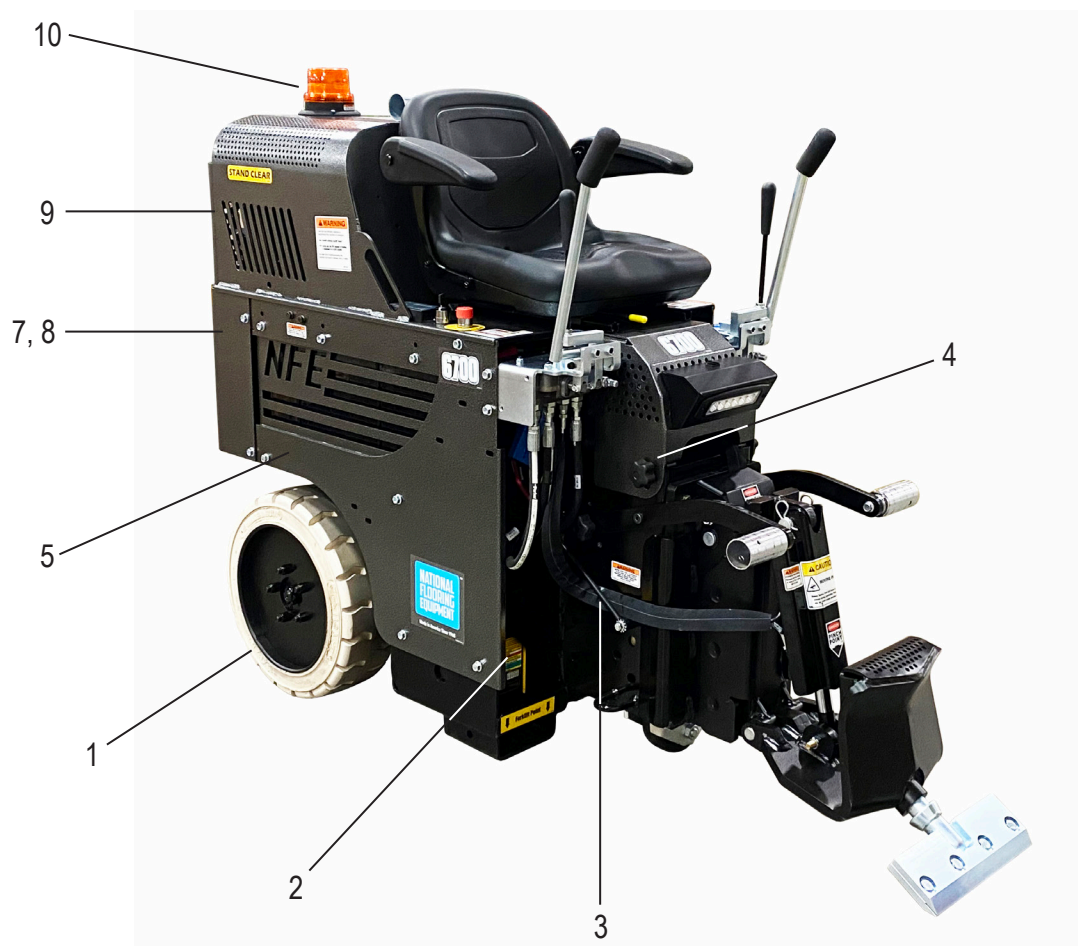
1. Insérer une clé à douille dans le repose pied puis bloquer la tête de vis.
2. Retirer l'écrou.
3. Retirer l'écrou et le repose-pied.
4. Remplacer le repose-pied avant d'utiliser la machine. Ne pas utiliser la machine sans repose-pieds.

NETTOYAGE DES ACCUMULATIONS SUR LE MOTEUR DE ROUE

1. Inspecter les dépôts de débris sur le moteur de roue et le moyeu du moteur de roue (meilleur accès depuis l'arrière de la machine). Retirer les fils de moquette et utiliser de l'air comprimé (aucune haute pression) pour enlever la poussière ou la colle accumulée. Si une accumulation ne peut pas être éliminée de cette façon, exécuter les étapes suivantes pour déposer le moyeu de la roue.
2. Soulever l'avant de la machine en abaissant la tête de coupe avant jusqu'au sol ou en utilisant un cric de 2 tonnes. Placer des blocs sous les trous pour fourches.
3. Soulever lentement la tête de coupe jusqu'à ce que la machine repose sur les blocs et que la roue sur le côté qui est bloqué soit soulevée du sol.
4. Retirer la goupille fendue et desserrer l'écrou du moyeu central.
5. Pour déposer la roue de l'arbre du moteur de roue, il peut être nécessaire de frapper la jante en acier depuis l'intérieur avec un maillet en caoutchouc.
6. Retirer la roue et nettoyer les dépôts accumulés sur l'arbre du moteur de roue.
7. Remonter le moyeu de la roue, en veillant à ce que la rainure de clavette soit alignée sur l'arbre du moteur. Serrer l'écrou du moyeu de la roue pour ajuster le moyeu de la roue.
8. Réinsérer la goupille fendue.
9. Abaisser la tête de coupe pour soulever la machine des blocs.
10. Recommencer de l'autre côté si nécessaire.

Liste des pièces et schémas

PIÈCES EXTERNES

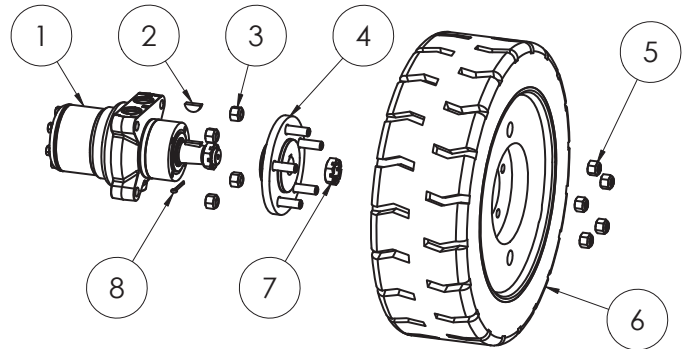


RÉF.	DESCRIPTION	QTÉ	RÉF.	DESCRIPTION	QTÉ
1	S. O.			ENVELOPPE BASSE, VEINE ARGENT2	
2	S. O.			404304-GCHARNIÈRE, BASSE,	
3	5200-603	1		BOULONNÉE, ENVELOPPE BASSE,VERT	
4	401999			(8000-12XXXX UNIQUEMENT)	2
5	401560-SV	2	8	404303-SV	
6	401561-SV	1		ENVELOPPE DE SOUDAGE, PROTECTION	
7	404304-SV	1		BASSE, CHARNIÈRE BOULONNÉE, VEINE	
			9	403132-SV	1
				CAPOT, AUTOPORTÉ, NERVURE	
				ARGENTÉE	1
			10	70629	1
				LUMIÈRE, CLIGNOTANTE	

Liste des pièces et schémas

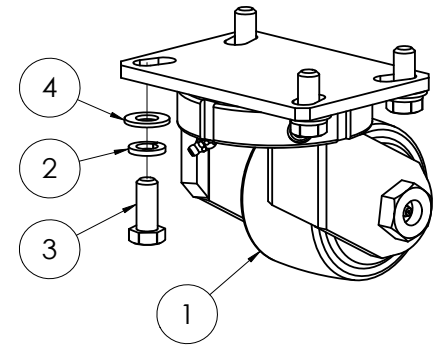
ASSEMBLAGE ROUE ARRIÈRE

ART. N°	NUMÉRO DE PIÈCE	DESCRIPTION	QTÉ
1	400133	Moteur, roue, hydraulique, 10 mm	1
2	73047	Clavette, disque 5/16 x 1	1
3	73402	Écrou, Nylock, 1/2-13	4
4	5110-117	Roue, moyeu	1
5	73430	Écrou, Nylock, 1/2-20	5
6	5110-405	Roue, jante et pneu, 46 cm (18 po)	1
7	5110-117-2	Écrou de moyeu	1
8	401433	Goupille, fendue 0,32 x 4,4 cm (1/8 x 1,75 po)	1



ENSEMBLE ROULETTE

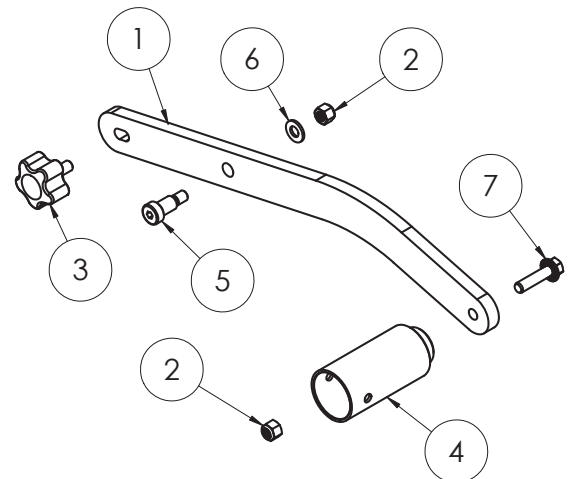
Item No.	Réf.	Description	Qté
1	402280	Assemblage roulette, sans pivot, 10,2 cm (4 po), sur plaque	1
1,1*	403352	Roue, DE 10,2 cm (4 po) x L 6,4 cm (2-1/2 po) (roue seulement)	1
1,2*	403353	Axe, écrou compris	1
2	73403	Rondelle, blocage, 1/2	4
3	73406	Vis, tête hexagonale, 1/2-13 x 1-1/4	4
4	73424	Rondelle, plate, zinc SAE 1/2	4



*Les articles 1.1 et 1.2 font partie de l'article 1 et sont également disponibles individuellement.

ENSEMBLE REPOSE PIED

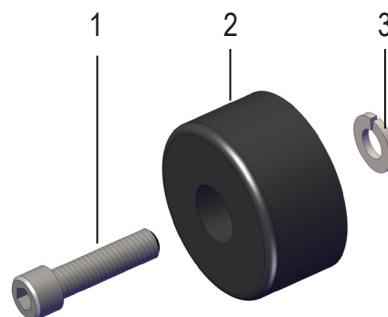
ART. N°	NUMÉRO DE PIÈCE	DESCRIPTION	QTÉ
1	402298	Support, pivotant, repose-pied	1
2	73207	ÉCROU, NYLOCK, 3/8-16	2
3	401999	Bouton, réglable, 1,9 cm (3/4 po)	1
4	5110-180	Repose-pied	1
5	402460	Boulon, épaulement 0,500 x 0,75, 3/8-16	1
6	73263	RONDELLE, PLATE SAE ZINC 3/8	1
7	73238	Boulon, bride 3/8-16 x 1-1/2	1



Liste des pièces et schémas

ENSEMBLE BUTÉES CAPOT

RÉF.	DESCRIPTION	QTÉ
1 73020	BOULON, WIZLOCK, 1/4-20 X 5/8	2
2 5600-66	BUTÉE, CAPOT	2
3 73002	RONDELLE, FENDUE BLOCAGE 1/4	2



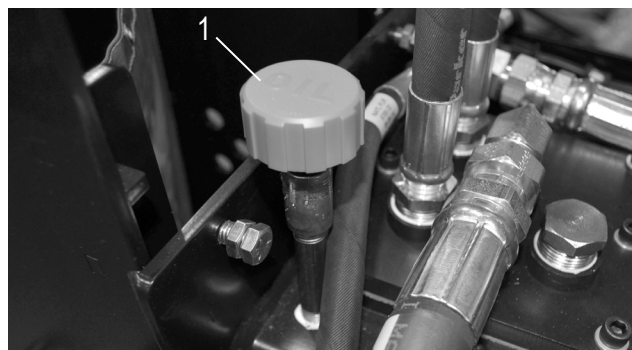
POIDS

RÉF.	DESCRIPTION	QTÉ
1 74854	POIDS, POCHE, MOULÉ, AUTOPORTÉE	5
2 73424	RONDELLE, PLATE, ZINC SAE 5/8	7
3 73403	RONDELLE, FENDUE BLOCAGE 1/2	7
4 73414	BOULON, TÊTE HEXAGONALE 1/2 13 X 7	1
5 73531	RONDELLE, PLATE, 5/8	1



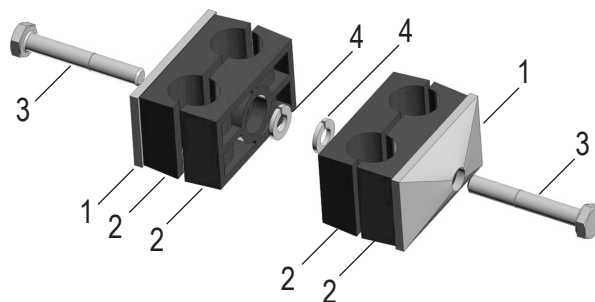
JAUGE DU RENIFLARD

RÉF.	DESCRIPTION	QTÉ
1 405291	RENIFLARD, AVEC PROTECTION CONTRE LES ÉCLABOUSSURES, 1/4 NPT	1
2 402989	TUBE, SOUPE DE SÉCURITÉ, 6,35 CM (2-1/2 PO)	1
3 5110-234	RACCORD, SOUPE DE SÉCURITÉ	1
4 70655	TUYAU, MÂLE, 25,4 X 1,9 CM (10 X 3/4 PO)	1



COLLIER DE SERRAGE

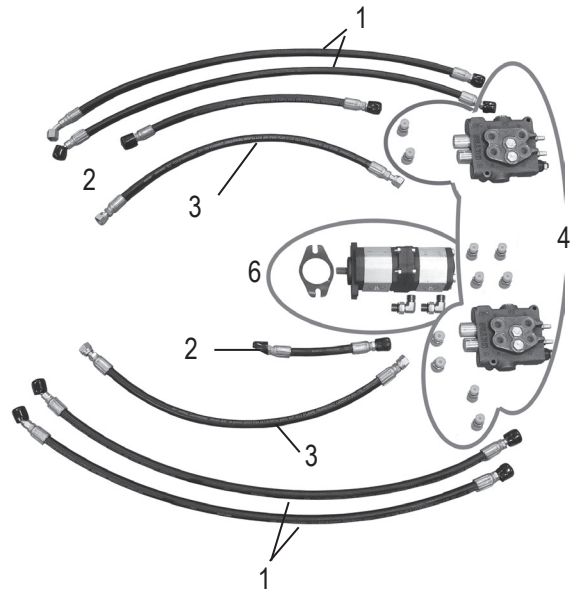
RÉF.	DESCRIPTION	QTÉ
1 5200-261-1A	BRIDE	2
2 5200-261-1B	CORPS UNIQUEMENT, BRIDE	4
3 73063	BOULON, TÊTE HEXAGONALE 1/4-20X1-3/4	2
4 73002	RONDELLE, FENDUE BLOCAGE 1/4	2



Liste des pièces et schémas

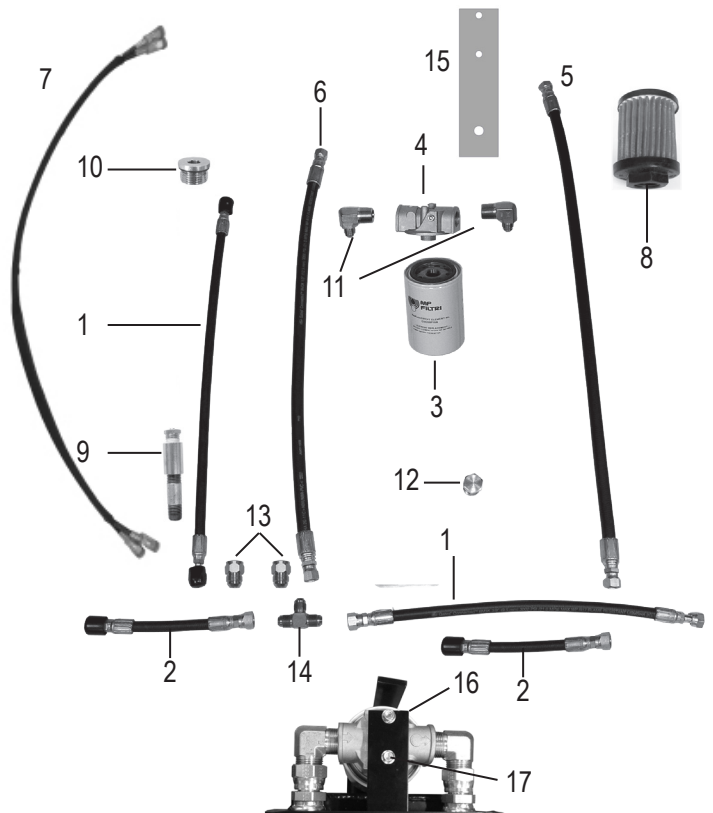
PIÈCES BOBINE ET FLEXIBLES

RÉF.	DESCRIPTION	QTÉ
1	5200-261 TUYAU, MOTEUR DE ROUE	4
2	5700-72 TUYAU, HYDRAULIQUE, 3/8 X 21, F/F	2
3	5700-76 TUYAU, HYDRAULIQUE, 3/8 X 26, F/F	2
4	S. O. VOIR LES PIÈCES DE LEVIER DE COMMANDE (LEVAGE DOUBLE)	
6	S. O. VOIR L'ENSEMBLE DE POMPE DE RÉDUCTEUR	



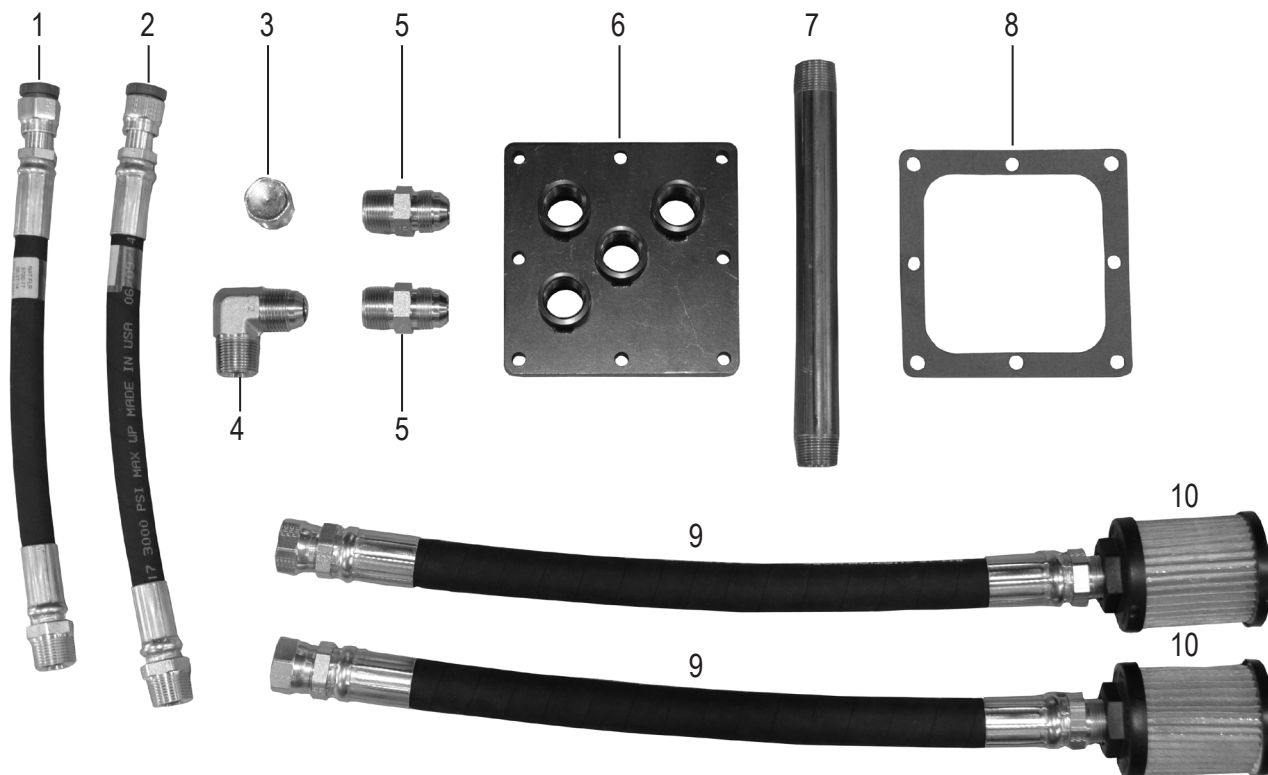
PIÈCES DE FILTRE ET RÉSERVOIR

RÉF.	DESCRIPTION	QTÉ
1	5700-72 TUYAU, HYDRAULIQUE, 3/8 X 21, F/F	2
2	5700-76 FLEXIBLE, HYDRAULIQUE, 3/8 X 26, F/F	2
3	5700-65 FILTRE	1
4	5700-66 TÊTE DE FILTRE	1
5	70354 TUYAU, 3/4 PO, CONDUITE DE RETOUR VERS LE RÉSERVOIR	1
6	70355 TUYAU, 1,9 CM (3/4 PO), CONDUITE DE RETOUR VERS LE FILTRE	1
7	5110-267 TUYAU, VÉRIN	1
8	5110-237 TAMIS DE FILTRE	2
9	402989 TUBE, SOUPAPE DE SÉCURITÉ, 6,35 CM (2-1/2 PO)	1
10	5110-157 BOUCHON, REMPLISSAGE DE VIDANGE	2
11	70653 RACCORD, FILTRE	2
12	5700-67 BOUCHON, RÉSERVOIR	1
13	70654 RACCORD, RÉDUCTEUR	1
14	5700-70 RACCORD EN T	1
15	5700-58 SUPPORT, FILTRE	1
16	70613 SUPPORT, FILTRE À HUILE	1
404014	PROTECTION, FILTRE À HUILE, ROBUSTE (5700-32XXXX SEULEMENT)	1
17	73020 BOULON, WIZLOCK, 1/4-20 X 5/8	2

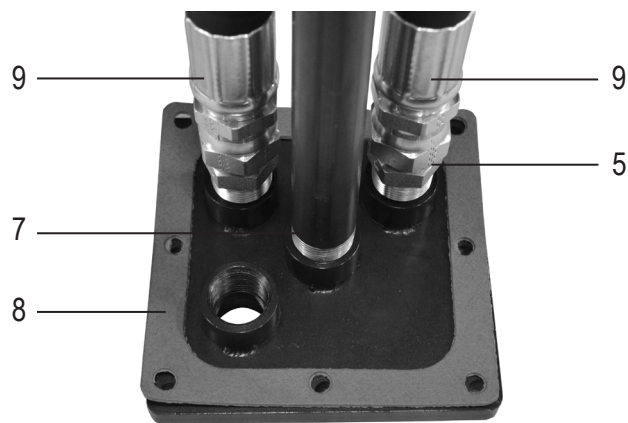
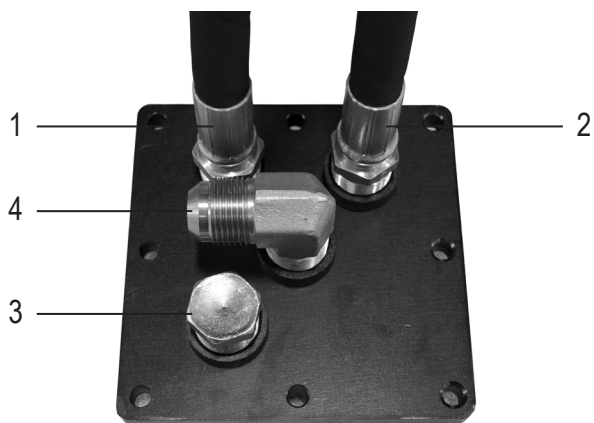


Liste des pièces et schémas

DISPOSITIF D'ASPIRATION



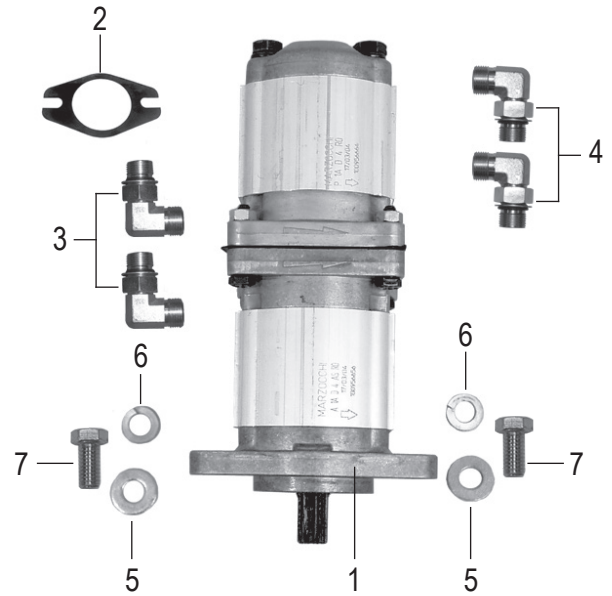
RÉF.	DESCRIPTION	QTÉ	RÉF.	DESCRIPTION	QTÉ		
1	5700-77	ASSEMBLAGE, TUYAU	1	8	5700-93	JOINT D'ÉTANCHÉITÉ	1
2	5700-81	TUYAU, TUBE D'ASPIRATION	1	9	400099	TUYAU, ASPIRATION, 1,3 X 51 CM (1/2 X 20 PO) AVEC RACCORD	2
3	5700-67	BOUCHON, RÉSERVOIR	1	10	5110-237	FILTRE, CRÉPINE	2
4	70653	RACCORD, 90 DEGRÉS	1	11	73310	VIS, TÊTE CYLINDRIQUE À SIX PANS CREUX, 5/16-18 X 7/8	8
5	70652	RACCORD	2	12	73303	RONDELLE, FLEXIBLE, 5/16	8
6	401574	PLAQUE, ASPIRATION	1				
7	70655	TUYAU, MÂLE, 25,4 X 1,9 CM (10 X 3/4 PO)	1				



Liste des pièces et schémas

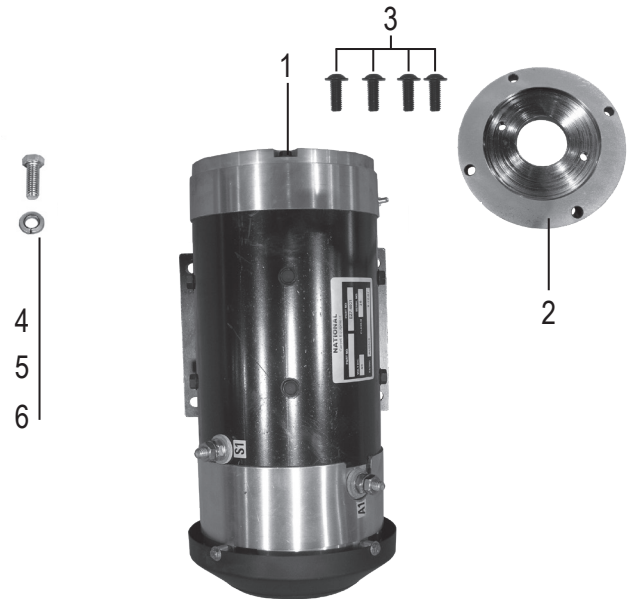
POMPE À ENGRENAGES

RÉF.	DESCRIPTION	QTÉ
1	70905-D5 POMPE, DOUBLE, MARZOCCHI	1
2	5200-1G JOINT D'ÉTANCHÉITÉ, POMPE	1
3	72816 RACCORD, COUDÉ, 90 DEGRÉS, 0,95 CM (3/8 PO)	2
4	6280-118 RACCORD, TUYAU D'ASPIRATION VERS LA POMPE	2
5	73263 RONDELLE, PLATE SEA ZINC 0,95 CM (3/8 PO)	2
6	73204 RONDELLE, FLEXIBLE 0,95 CM (3/8 PO)	2
7	403626 VIS, TÊTE ÉTOILE, 3/8-16 X 3/4 PO, 12PT	2



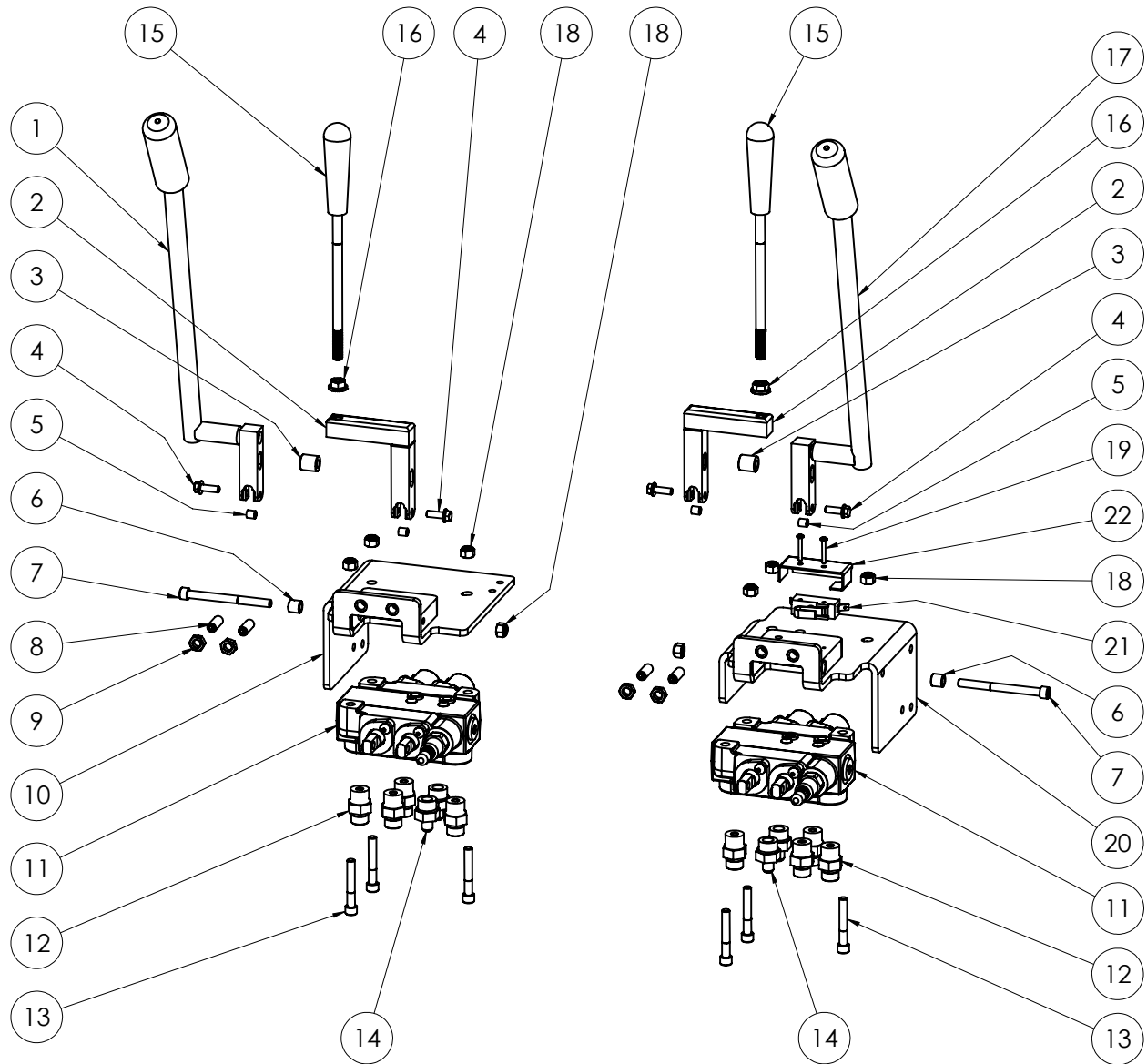
PIÈCES DU MOTEUR

RÉF.	DESCRIPTION	QTÉ
1	72385 MOTEUR, 4 CV, XP2135	1
2	5200QL-1A PLAQUE, ADAPTATEUR DE POMPE HYDRAULIQUE	1
3	73242 VIS, TÊTE BOMBÉE AVEC BRIDE 3/8 16 X 1	4
4	73222 BOULON, BRIDE, 3/8-16 X 1	1
5	73207 ÉCROU, NYLOCK, 3/8-16	1
6	73263 RONDELLE, PLATE, 3/8	1



Liste des pièces et schémas

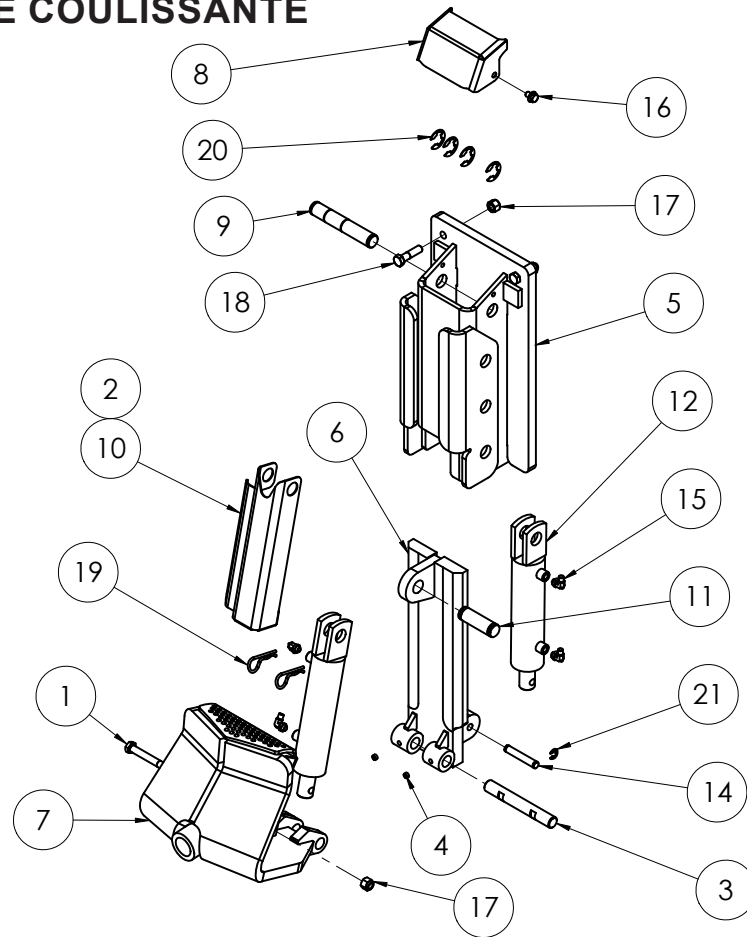
PIÈCES DE LEVIER DE COMMANDE (LEVAGE DOUBLE)



ITEM NO.	PART NUMBER	DESCRIPTION	QTY.	ITEM NO.	PART NUMBER	DESCRIPTION	QTY.
1	402416	Assembly, Valve Handle, Right	1	12	400034	Fitting, FF1231-06-08	8
2	401797	Bracket, Universal, Lever	2	13	73320	Bolt, Socket Head Cap 5/16-18x2	6
3	401408	Spacer, Round, .323 X .625 X .675	2	14	400137	Fitting, 1/2 - 1/4, JIC	4
4	73027	Bolt, Wizlock, 1/4-20 X 3/4	4	15	5700-60	Handle, Valve Adjustment	2
5	401604	Bushing, Lever, Hydro Valve	4	16	73211	Nut, Flange, Serrated, 3/8-16	2
6	402227	Sleeve, Take-up, Valve Brkt	2	17	402415	Assembly, Valve Handle, Left	1
7	73321	Bolt, SHCS, 5/16-18x3.5	2	18	73322	Nut, Nyloc, 5/16-18	8
8	73227	Screw, Set 3/8-24x1	4	19	74517	Screw, PPH-MS, 6-32x1	2
9	73235	Nut, Hex Jam 3/8-24	4	20	401795	Bracket Wldt, Valve, LH	1
10	401796	Bracket Wldt, Valve, RH	1	21	403064	Switch, Back-up Beeper	1
11	401832	Valve, Metered, Dual Spool, Low PSI	2	22	402949	Cover, Switch, Back-Up	1

Liste des pièces et schémas

DOUBLE PLAQUE COULISSANTE



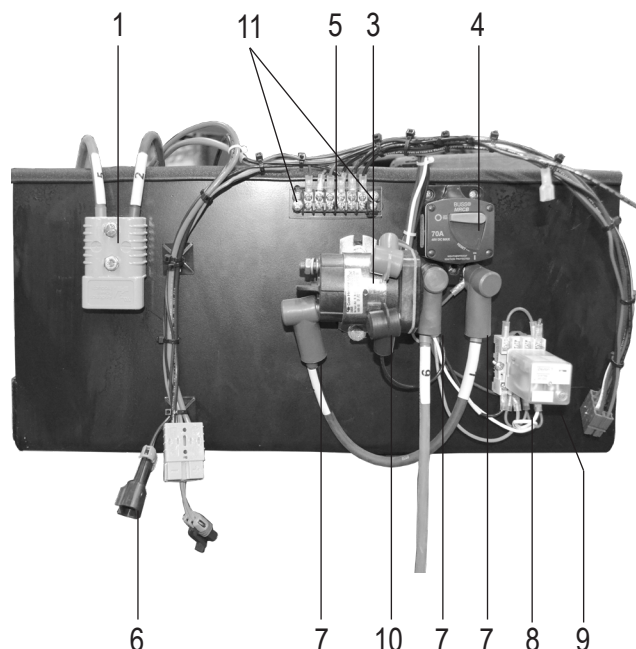
ART.	RÉF.	DESCRIPTION	QTÉ
1	400132	Vis, tête hexagonale, 1/2-13 x 4, classe 8	1
2*	400296	plaque de glissement hydraulique Joint d'étanchéité, mousse EPDM	1
3	401429	Goupille, support de tête de coupe inférieur	1
4	401876	Vis à tête creuse, 3/8-24 x 0,25, oxyde noir	2
5	402423	Logement, ajustement hydraulique, assemblage soudé	1
6	402432	Plaque coulissante, ajustement hydraulique, soudée	1
7	402440	Porte-outil, soudé	1
8	402513	Couvercle, ajustement hydraulique, logement	1
9	402542	Goupille, supérieure, vérin hydraulique	1
10	402574	Bouclier, vérin	1
11	402576	Goupille, Vérin/Protection, supérieure	1
12	5110-250	Vérin NN16	2
13*	5110-267	Tuyau, ensemble, hydraulique, 1/8 x 31,75 F/F	2
14	6500-31	Goupille centrale inférieure	1
15	72801	Raccord, 90 degrés, 1/4	4
16	73224	Boulon, Wizlock, 3/8-16 x 1/2	2
17	73402	Écrou, Nylock 1/2-13	3
18	73413	Boulon, tête hexagonale 1/2-13 x 2	2
19	73536	Agrafe pour attelage 5/8	2
20	80083	Attache E, arbre 2,5 cm (1 po)	4
21	80084	Attache E, arbre 1/2"	2

*Non illustré

Liste des pièces et schémas

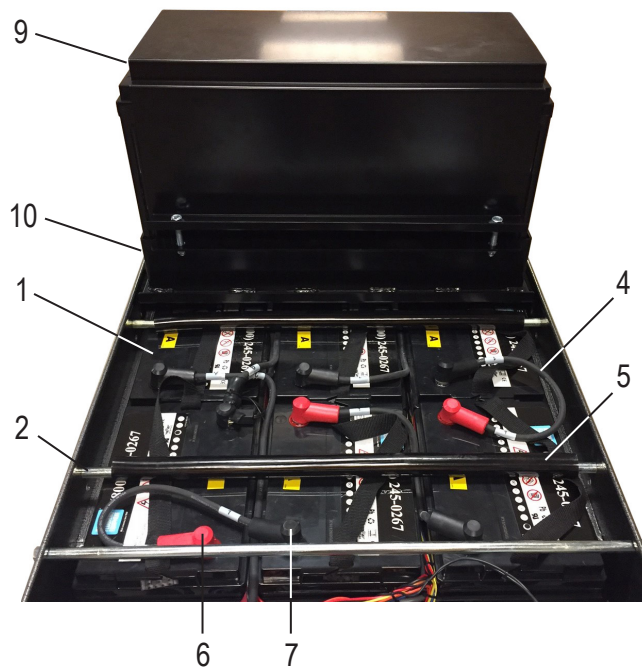
BOÎTIER ÉLECTRIQUE

RÉF.	DESCRIPTION	QTÉ
1	5200-118-8 CONNECTEUR, BLEU 48 V, BATTERIE	2
2	5700-100 ENSEMBLE FILS (NON ILLUSTRÉ)	1
3	5700-104 ÉLECTROVANNE	1
4	5700-106 COUPE-CIRCUIT, 70 A	1
5	5700-85 COUVERCLE, BARRETTE DE RACCORDEMENT	1
6	403129 FAISCEAU, PRINCIPAL	1
7	71703 PROTECTEUR, BORNE DE BATTERIE, ROUGE	3
8	5700-90 RELAIS, SOCLE	1
9	5700-91 RELAIS	1
10	401450 EMBOUT, BORNE DE BATTERIE, NOIR, PETIT	1
11	74508 VIS, TÊTE LARGE CRUCIFORME 6-32 X 1/2	2



COMPOSANTS DE LA BATTERIE

RÉF.	DESCRIPTION	QTÉ
1	5213-2 BATTERIE, 8 VOLTS	12
2	401674 TIGE, FIXATION, BATTERIE	4
3	5700-56 ENTRETOISE, BATTERIE (NON ILLUSTRÉE)	4
4	5700-100 ENSEMBLE DE CÂBLES (PARTIELLEMENT ILLUSTRÉ)	1
5	404325 TUBE, TUYAU, PVC, 5/8 X 7/8 X 18	3
6	71703 PROTECTEUR, BORNE DE BATTERIE, ROUGE	17
7	71704 PROTECTEUR, BORNE DE BATTERIE, NOIR	13
8	401571 BAC, BATTERIE (NON ILLUSTRÉ)	1
9	404333 ASSEMBLAGE, COUVERCLE, BATTERIE, AVEC MOUSSE	1
	404327 TAMPON, ÉPONGE, 1-1/4 X 1-1/4 X 20, ADHÉSIF (NON ILLUSTRÉ)	2
	404328 TAMPON, ÉPONGE, 1/4 X 2-1/2 X 19-1/2, ADHÉSIF (NON ILLUSTRÉ)	2
10	404332 ASSEMBLAGE, PLATEAU DE BATTERIE, À BRIDES AVEC BORD	1



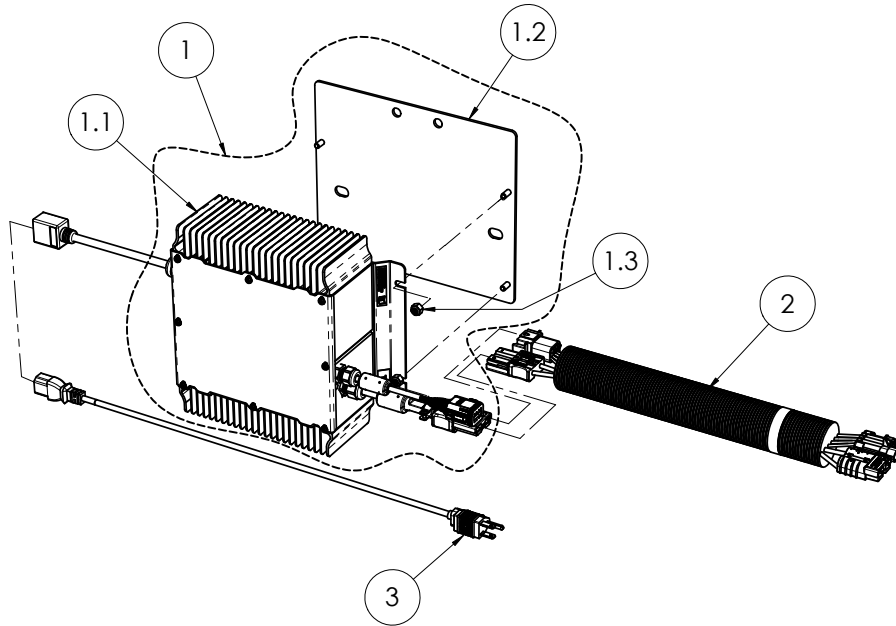
ÉLÉVATEURS DE BATTERIE

RÉF.	DESCRIPTION	QTÉ
1	401476 COLONNE, BAC DE BATTERIE, AVANT	1
2	401477 COLONNE, BAC DE BATTERIE, ARRIÈRE	1



Liste des pièces et schémas

ENSEMBLE CHARGEUR



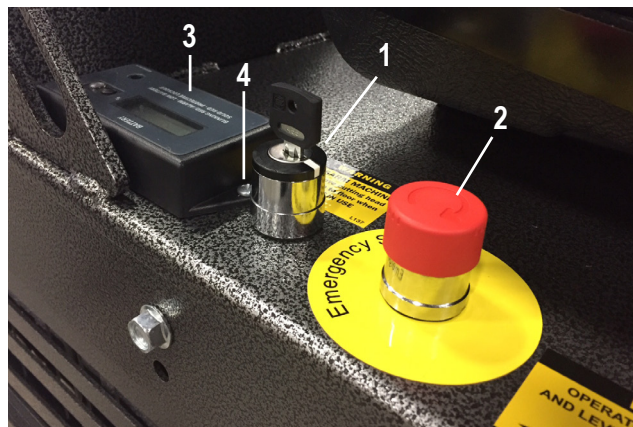
ART.	6700-11XXXX	6700-20XXXX	DESCRIPTION	QTÉ
1	403202		Assemblage, remplacement du chargeur Delta-Q, 1 500 W, 108-250 V c.a., Hte fréq., 370-440AH	1
		403204	Assemblage, remplacement du chargeur Delta-Q, 1 000 W, 85-265 V c.a., Hte fréq., 370-440AH	1
1.1	406475		Assemblage, chargeur, batterie, 1 500 W, 108-250 V c.a., hte fréq., 370-440AH	1
		406644	Assemblage, chargeur, batterie, 1 000 W, 85-265 V c.a., hte fréq., 370-440AH	1
1.2	402588	402588	Plaque, montage, chargeur à haute fréquence	1
1.3	73008	73008	Écrou, hexagonal, insert en nylon, 1/4-20	4
2	403146	403146	Faisceau, chargeur	1
3	402879		Cordon d'alimentation, H05VV-F, 1 mm ³ , EU1-16P à C-13, 0,6 m (2 pieds)	1
		402635	Cordon d'alimentation, SJT, 14/3, CEI 309 à C-13, 125 V, 15 A, 0,6 m (2 pieds)	1

Liste des pièces et schémas

COMMANDES D'ALIMENTATION

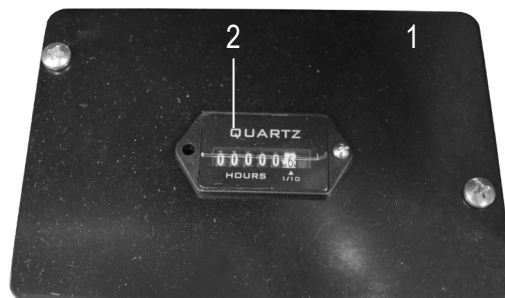
RÉF.	DESCRIPTION	QTÉ
1 401415	ASSEMBLAGE, INTERRUPTEUR À CLÉ	1
72451*	BLOC DE CONTACT, NO, 10 A, PINCE À	
	RESSORT, SÉRIE ZB4	1
72455	INTERRUPTEUR À CLÉ	1
72456*	COLLIER, MONTAGE, 22 MM, SÉRIE ZB4	1
2 5700-102	ASSEMBLAGE, INTERRUPTEUR D'ARRÊT	
	D'URGENCE	1
72452*	CONTACT, NORMALEMENT FERMÉ	2
72453	BOUTON POUSSOIR, ROUGE	1
72456*	COLLERETTE, FIXATION DU CORPS	1
5700-102D	PLAQUE, ARRÊT D'URGENCE	1
3 403042	ALARME, FAIBLE TENSION	1
4 74567	VIS, TÊTE CRUCIFORME BOMBÉE,	
	8-32 X 3/8, PLAQUÉ ZINC	2

*NON ILLUSTRÉ



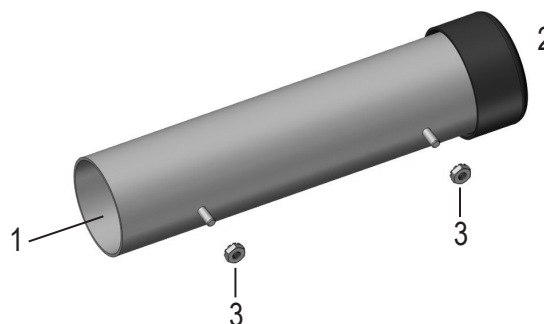
COMPTEUR HORAIRE

RÉF.	DESCRIPTION	QTÉ
1 404124	PLAQUE, COMPTEUR, HORAIRE, BATTERIE	1
2 5700-88	COMPTEUR, HORAIRE	1



TUBE DU MODE D'EMPLOI

RÉF.	DESCRIPTION	QTÉ
1 70602	TUBE, MODE D'EMPLOI	1
2 70603	CAPUCHON, TUBE D'INSTRUCTION	1
3 74425	ÉCROU, RONDELLE CAPTIVE 10/32	2



Liste des pièces et schémas

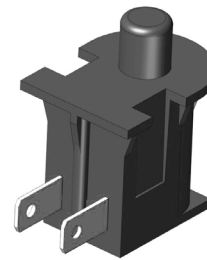
SIÈGE

	RÉF.	DESCRIPTION	QTÉ
1	401631	AJUSTEUR, AVANCE/RECU, SIÈGE	1
2	5110-111	SIÈGE, AUTOPORTÉ	1
3	400321	ACCOUDOIRS, KIT POUR SIÈGE	1
4	73322	ÉCROU, NYLOCK, 5/16-18 (NON ILLUSTRÉ)	4



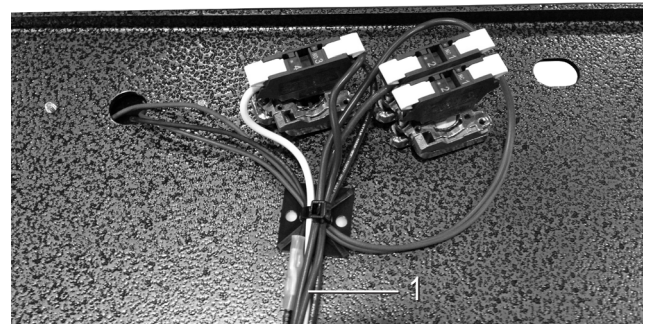
COMMUTATEUR DU SIÈGE

	RÉF.	DESCRIPTION	QTÉ
1	5110-207	COMMUTATEUR, SIÈGE	1



FAISCEAU DU SIÈGE

	RÉF.	DESCRIPTION	QTÉ
1	403128	FAISCEAU, SIÈGE	1



Liste des pièces et schémas

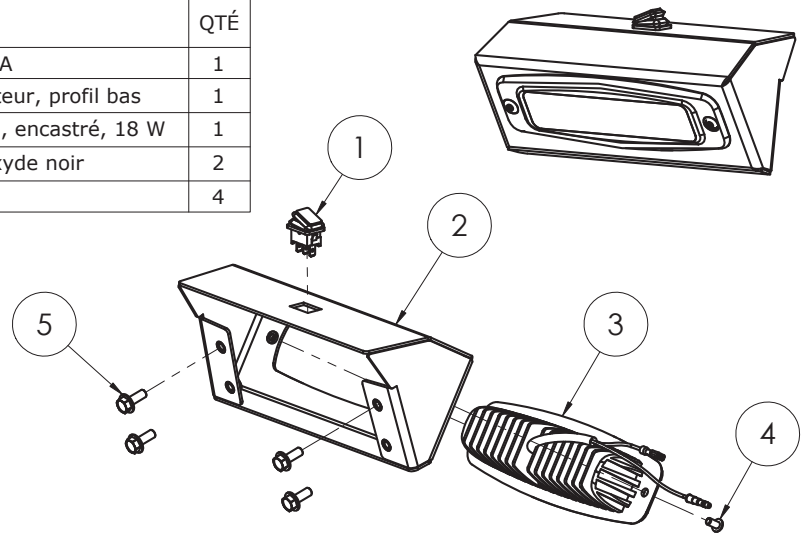
AVERTISSEUR DE RECUL

RÉF.	DESCRIPTION	QTÉ
1 5200-116	AVERTISSEUR SONORE, RECUL	1
2 73020	BOULON, WIZLOCK, 1/4-20 X 5/8	2



PHARE

ART. N°	NUMÉRO DE PIÈCE	DESCRIPTION	QTÉ
1	403976	Interrupteur, bascule, SP, 14 V, 16 A	1
2	404009	Carénage, phare de travail, conducteur, profil bas	1
3	404041	Phare. Travail, 15 x 5 cm (6 x 2 po), encastré, 18 W	1
4	404060	Vis, tête bombée, M5 x 0,8 x 10, oxyde noir	2
5	74631	Boulon. Wizlock, M6 16	4



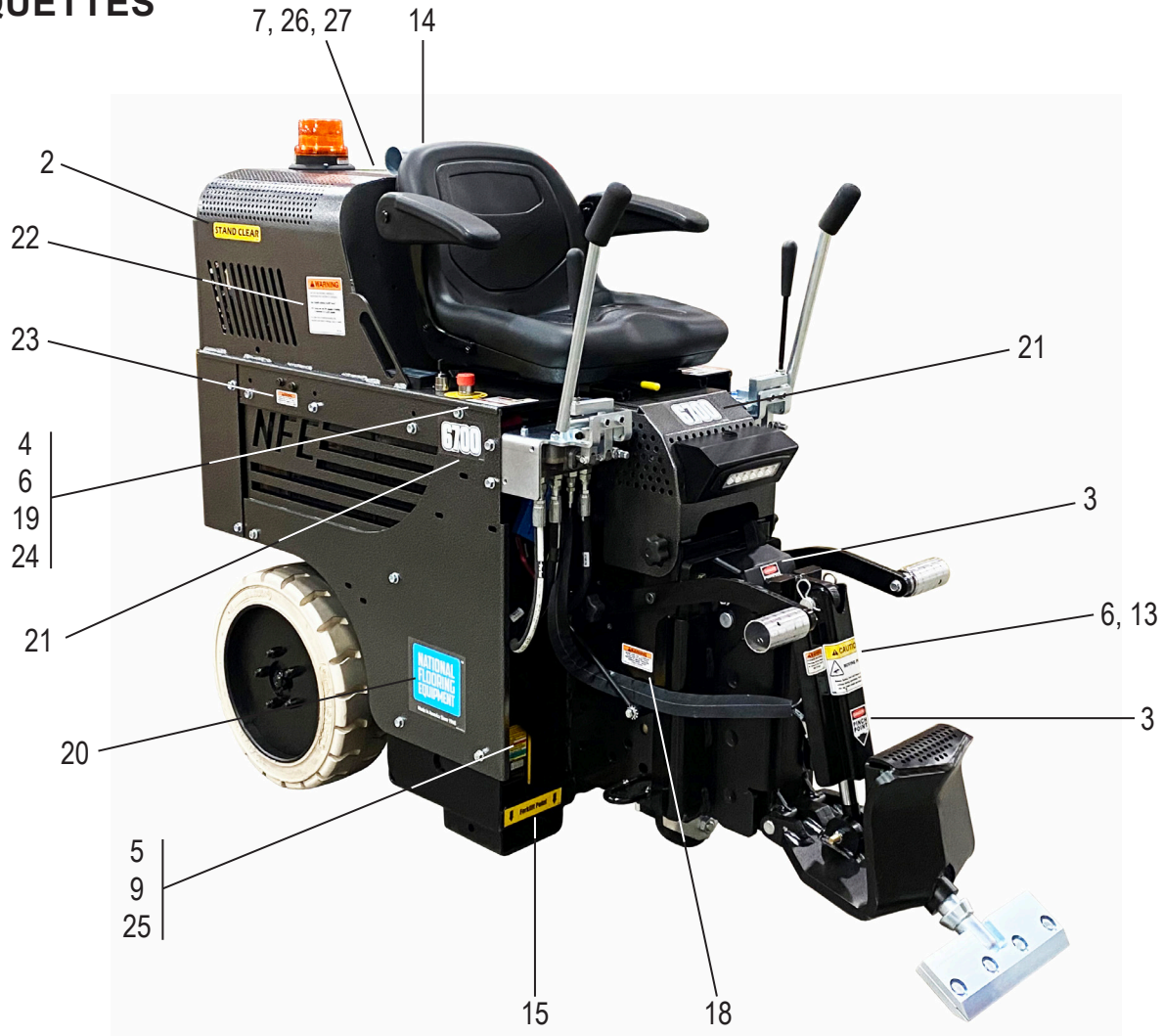
ROUE AVANT

RÉF.	DESCRIPTION	QTÉ
1 5110-100	ROUES DE TRANSPORT	1
2 5110-100W	ENSEMBLE ROULETTE, 127 MM (5 PO), ROUE DE TRANSPORT	2



Liste des pièces et schémas

ÉTIQUETTES



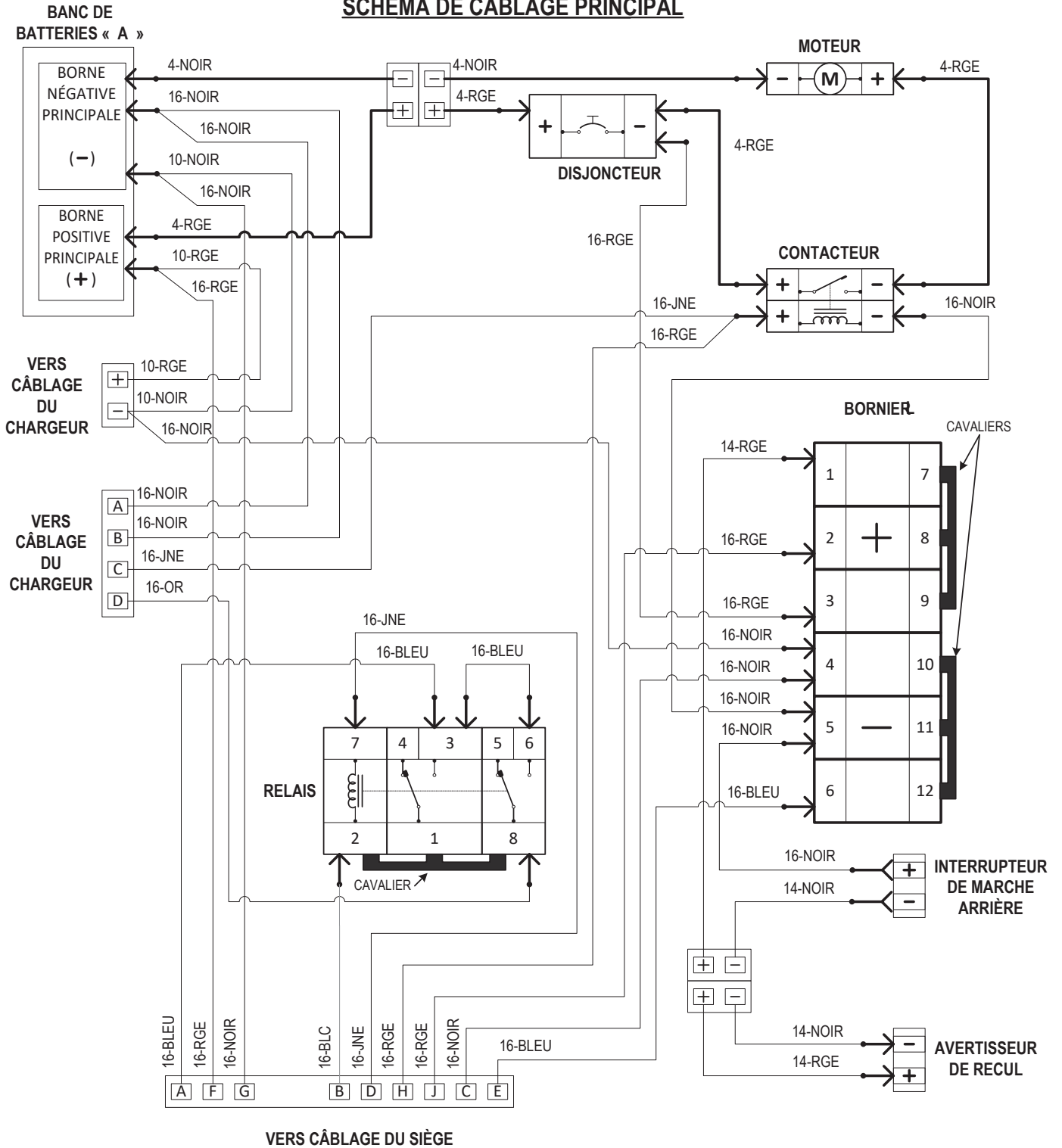
RÉF.	DESCRIPTION	QTÉ	RÉF.	DESCRIPTION	QTÉ		
1	406749-XX**	KIT, ÉTIQUETTES, 6700, [LANGUE]	1	16	L38*	ÉTIQUETTE, COUPER L'ALIMENTATION	1
2	L08-1	ÉTIQUETTE, SE TENIR À L'ÉCART	2	17	L66*	ÉTIQUETTE, GRANDE ATTENTION	1
3	L106	ÉTIQUETTE, POINT DE PINCEMENT	2	18	L95F	ÉTIQUETTE, FUITE DE LIQUIDE	2
4	L118	ÉTIQUETTE, L'OPÉRATEUR DOIT ÊTRE ASSIS	2	19	L98	ÉTIQUETTE, LEVÉE DE LAME	2
5	402926	ÉTIQUETTE, CHARGEUR, QUIQ1500 (6700-11XXXX SEULEMENT)	1	20	402464	ÉTIQUETTE, LOGO NATIONAL, 5.5 X 6	2
6	L137	ÉTIQUETTE, DÉARMER LA MACHINE	3	21	406751	ÉTIQUETTE, 6700	3
7	L155	ÉTIQUETTE, AVERTISSEMENT GÉNÉRAL	1	22	402376	ÉTIQUETTE, LEVAGE DE MACHINE AUTOPORTÉE	1
8	L223*	ÉTIQUETTE, NUMÉRO DU BREVET	1	23	404312*	ÉTIQUETTE, AVERTISSEMENT DU PLATEAU DE BATTERIE SUPÉRIEUR	4
9	L305	ÉTIQUETTE, NE PAS MOUILLER LE CHARGEUR	1	24	5700-102D	ÉTIQUETTE, ARRÊT D'URGENCE	1
10	L309*	ÉTIQUETTE, « A »	6	25	402927	ÉTIQUETTE, CHARGEUR, QUIQ 1000 (6700-20XXXX SEULEMENT)	1
11	L310*	ÉTIQUETTE, « B »	6	26	406748	ÉTIQUETTE, CE, 6700, 230V, 50HZ (6700-11XXXX SEULEMENT)	1
12	L311-2*	ÉTIQUETTE, BATTERIE	12	27	403785*	ÉTIQUETTE, CE, 6700, 110 V, 50 HZ (6700-20XXXX SEULEMENT)	1
13	L33B	ÉTIQUETTE, ATTENTION PIÈCE MOBILE	1				
14	L33C	ÉTIQUETTE, MODE D'EMPLOI	1				
15	402149	ÉTIQUETTE, POINT CHARIOT ÉLÉVATEUR	2				

*Non illustré

**Le kit comprend les éléments 2 à 24. Le suffixe (-xx) indique la langue : Aucun=Anglais ; -FR=Français ; -NL=Hollandais ; -DE=Allemand.

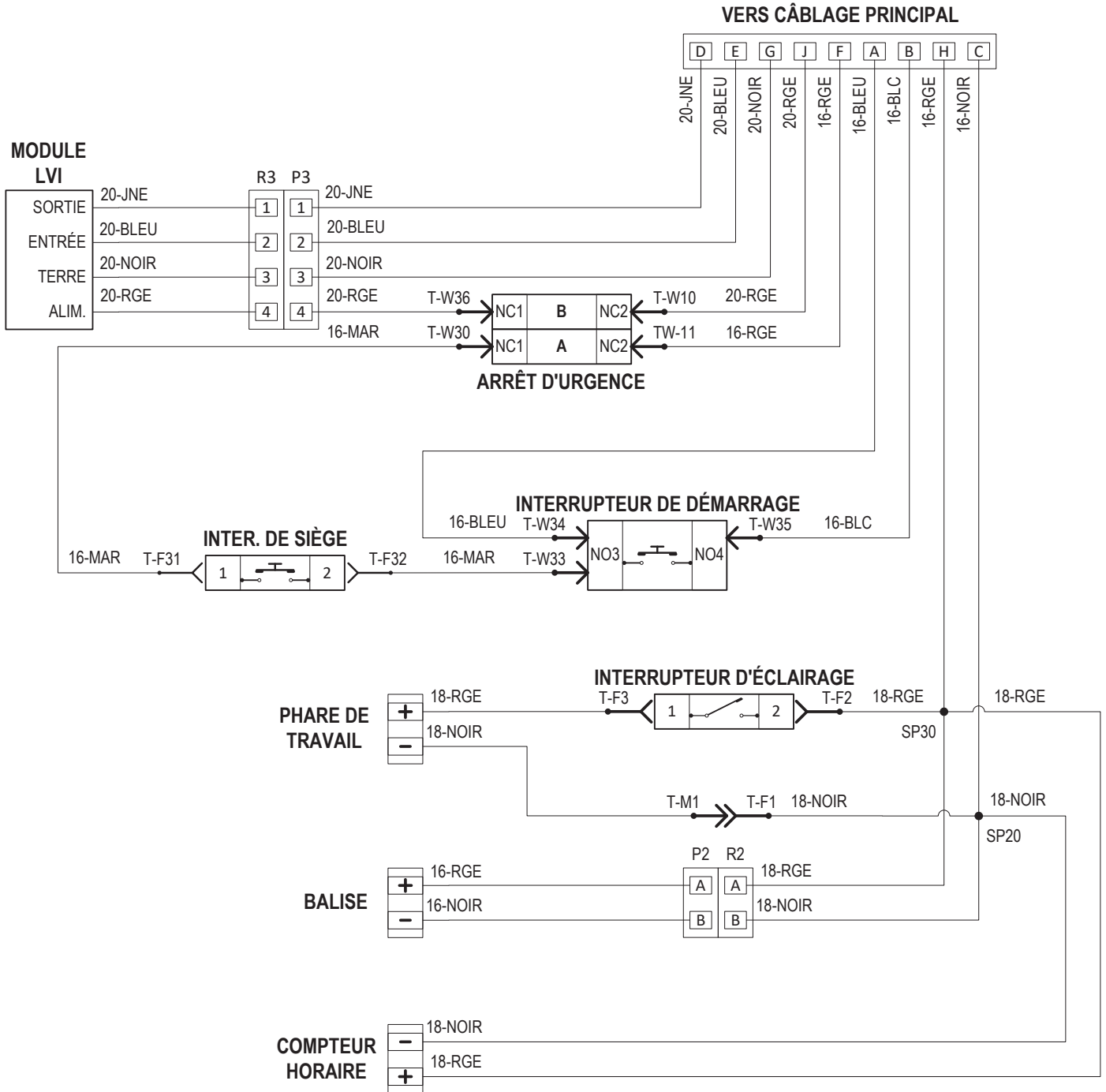
Schémas de câblage

SCHÉMA DE CÂBLAGE PRINCIPAL



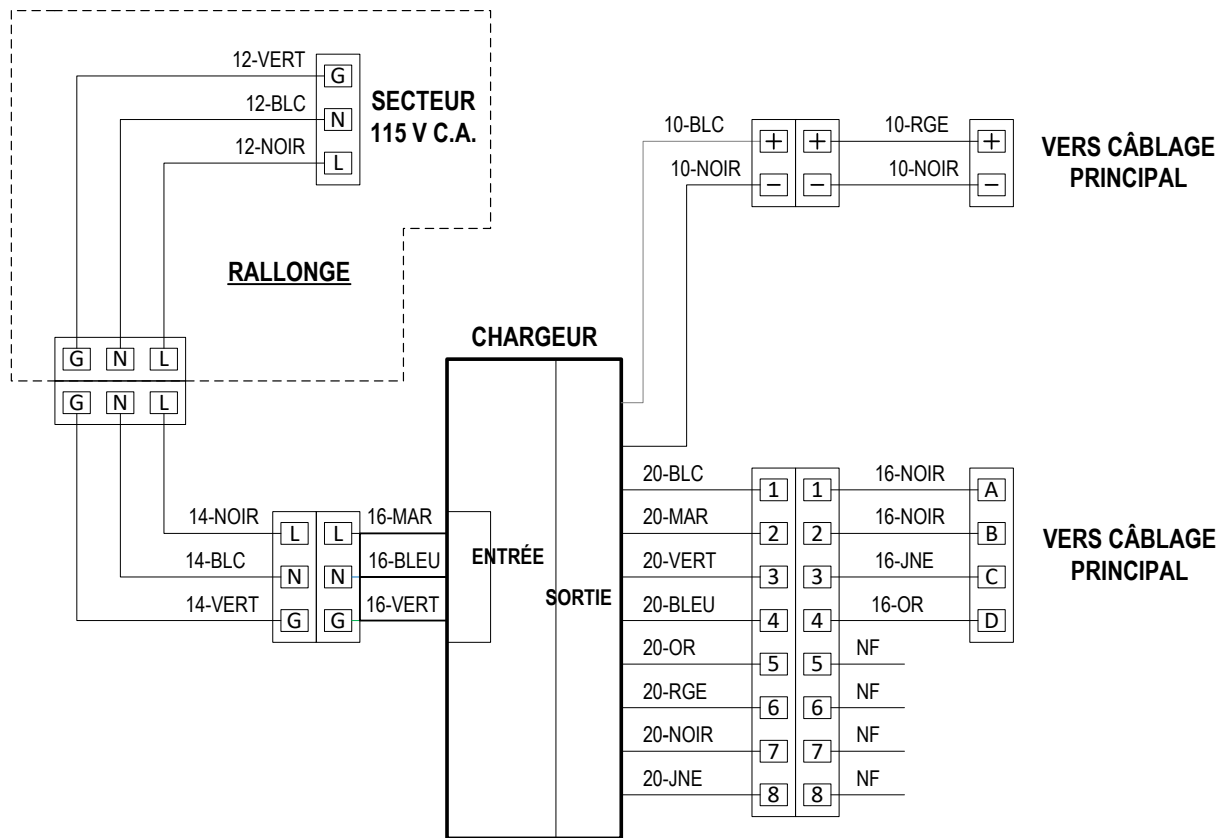
Schémas de câblage

SCHEMA DE CÂBLAGE DU SIÈGE



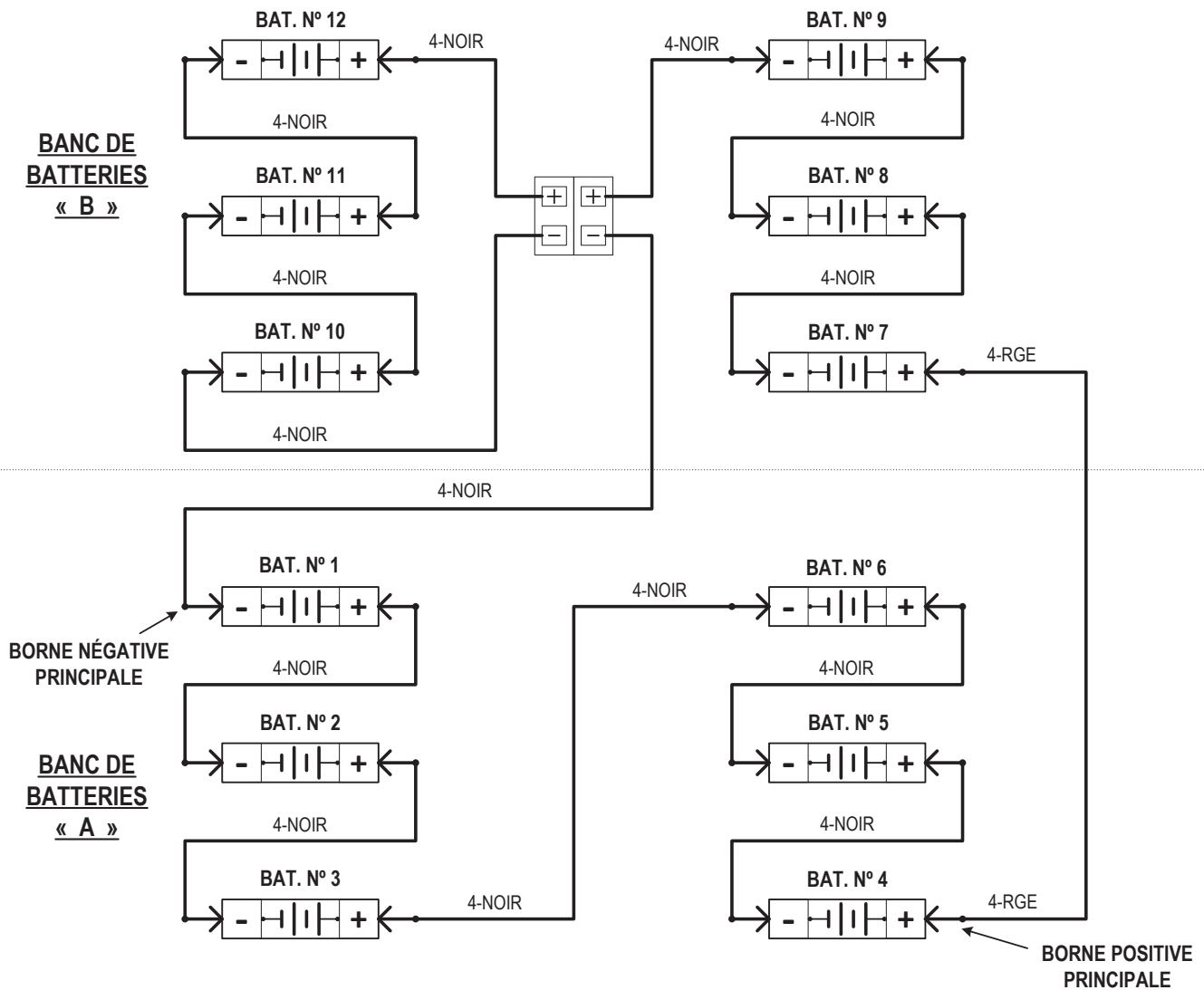
Schémas de câblage

SCHÉMA DE CÂBLAGE DU CHARGEUR

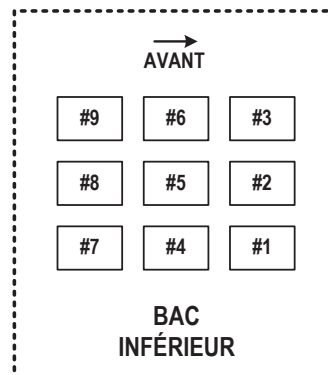
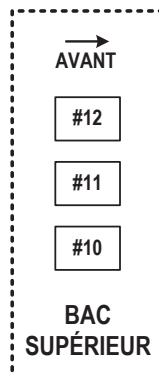


Schémas de câblage

SCHÉMA DE CÂBLAGE DES BATTERIES



DISPOSITION DES BATTERIES



Garantie

National Flooring Equipment Inc. (la « Société ») garantit, pendant une période de douze (12) mois à compter de la date d'expédition depuis les locaux de la Société jusqu'à l'utilisateur final, que chaque unité nouvelle fabriquée par la Société ne présente aucun défaut de pièces et de main d'œuvre dans des conditions d'utilisation et d'entretien normales. Si l'unité est expédiée à l'utilisateur final depuis un Distributeur, la Société peut offrir une garantie allant jusqu'à 15 mois à partir de la date d'expédition initiale depuis la Société si le client peut fournir les documents de date de réception. Les accessoires ou équipements fournis et installés sur le produit par la Société, mais fabriqués par d'autres, y compris, entre autres, les moteurs, composants électriques, transmissions, etc., sont couverts par la garantie de leurs fabricants respectifs. Les garanties des batteries sont calculées au prorata sur la période de garantie. Il incombe au client de vérifier l'équipement ou les pièces à la livraison. **Les dommages liés au transport sont exclus de cette garantie.**

La Société, lors de la constatation du défaut, réparera ou remplacera tout produit ou pièce jugé défectueux au titre de la garantie pièces ou main d'œuvre, pendant la période de garantie spécifiée. Toutes les constatations et/ou réparations des produits se dérouleront dans le centre de réparation de la Société, ou dans un centre de garantie certifié et désigné par la Société. La Société assurera la coordination et assumera la responsabilité de tous les frais d'expédition associés aux demandes de garantie valables. Les frais de transport et d'expédition associés à une utilisation abusive ou erronée seront facturés au distributeur/client. La Société se réserve le droit de modifier, d'altérer ou d'améliorer toute pièce, sans aucune obligation de remplacer toute pièce précédemment vendue sans cette modification, altération ou amélioration. Le vendeur ou le fabricant du produit ne sera en aucun cas responsable des dommages spéciaux, accessoires ou consécutifs, y compris une perte de bénéfices, qu'ils découlent ou non d'une négligence de la part du vendeur et/ ou du fabricant du produit, sauf spécification contraire dans les présentes. **Cette garantie ne s'applique pas à tout produit ou partie de produit ayant fait l'objet d'une utilisation abusive ou erronée, d'une installation ou d'un fonctionnement inapproprié, d'un manque d'entretien recommandé, d'une panne électrique ou de conditions anormales et à tout produit qui a été ouvert, altéré, modifié, réparé, retravaillé par toute personne non approuvée ou autorisée par la Société, ou utilisé d'une manière incompatible avec les dispositions susmentionnées ou toute instruction ou spécification fournie avec ou pour le produit.** Tout travail de garantie non autorisé, réalisé sur le site par une personne non autorisée ou toute personne externe, n'est pas couvert par la Société, sauf si ce travail a été autorisé au préalable par un représentant prédéterminé du fabricant. Cette garantie exclut les pièces d'usure et/ou les consommables.

Les matériaux ou équipements défectueux ou en panne doivent être conservés dans les locaux de l'acheteur jusqu'à l'obtention d'une autorisation par la Société de renvoyer ou de mettre au rebut les produits défectueux. Les produits renvoyés à la Société pour une inspection doivent être accompagnés d'un numéro d'autorisation de retour de matériel, et doivent être emballés conformément aux spécifications de la Société pour éviter tout dégât pendant le transport. Tout retour d'équipement non autorisé sera refusé sur le quai par la Société. Tout élément non-approuvé qui est retourné avec des éléments dont le retour a été approuvé sera refusé et ne sera pas crédité. Un crédit sera émis pour le matériel dont le défaut est constaté lors de l'inspection par la Société en fonction de son prix au moment de l'achat.

AFIN DE PROFITER DE LA GARANTIE, CONTACTER NATIONAL FLOORING EQUIPMENT, INC., AU NUMÉRO GRATUIT 800-245-0267 POUR OBTENIR UN NUMÉRO D'AUTORISATION DE RETOUR. LES RETOURS DE MARCHANDISES PAR CONTRE PAIEMENT NE SERONT PAS ACCEPTÉS. LES LIVRAISONS PAR PAIEMENT DÛ NE SERONT PAS ACCEPTÉES. LES RÉPARATIONS SOUS GARANTIE DOIVENT ÊTRE ACCOMPAGNÉES DE LA FACTURE D'ACHAT ET D'UN NUMÉRO D'AUTORISATION DE RÉPARATION/RETOUR.

NUMÉRO D'AUTORISATION DE RETOUR/RÉPARATION : _____

NUMÉRO DE SÉRIE DE LA MACHINE : _____



Made in America Since 1968

9250 Xylon Avenue N • Minneapolis, MN 55445 • États-Unis
Numéro gratuit 800-245-0267 • Téléphone 763-315-5300 • Fax 800-648-7124 • Fax 763-535-8255
Site web : www.nationalequipmentdirect.com • E-Mail : info@nationalequipment.com