

550 DÉCOLLEUSE À POIGNÉE RÉGLABLE

MANUEL D'UTILISATION ET

D'ENTRETIEN



Lire le manuel avant toute utilisation ou
entretien de la machine

Table des matières

Table des matières	3
Caractéristiques et spécifications	4
Sécurité	6
Règles générales pour un fonctionnement en toute sécurité	6
Consignes de sécurité de la décolleuse accompagnée.....	7
Pratiques électriques recommandées	8
Composants et assemblage	10
Transport.....	10
Assemblage	10
Configuration d'application.....	10
Utilisation	12
Réglage des roues et de la poignée	12
Procédure de démarrage.....	12
Préparation des lames	12
Guide de dépannage	14
Entretien	15
Entretien de l'équipement	15
Liste des pièces et schémas	16
Présentation globale de la machine.....	16
Assemblage du châssis et des roues	17
Assemblage de réglage de roue 550-11	18
Tête de coupe.....	19
Moteur.....	20
Interrupteur - Machines nationales	21
Interrupteur - Machines internationales	22
Contrepoids	24
Poignée supérieure.....	24
Étiquettes.....	25
Accessoires	25
Schémas de câblage	26
Garantie	29

Caractéristiques et spécifications



FONCTIONNALITÉS

Poignée réglable - Permet à l'opérateur de s'ajuster pour plus de confort.

Cale-pieds - L'utilisation de la force du bas du corps diminue la fatigue.

Ajustement de l'angle - Permet à l'opérateur de régler l'inclinaison de la lame de plate à verticale en fonction du matériau à décoller. Empêche le gougeage du plancher et sous-plancher.

Poids amovible avec poignée de levage - Permet à une personne seule de charger et/ou décharger la machine. Le poids amovible est de 20 kg (44 livres). _

Tête de coupe/support de lame - Pour découper efficacement de multiples matériaux de substrat et pour augmenter la longévité de la lame.

Caractéristiques et spécifications

Caractéristiques du produit

Largeur	Longueur max.	Hauteur	Poids (machine seule)	Vitesse	Vibration		
					Axe X	Axe Y	Axe Z
45 cm (17,75 po)	83 cm (32,5 po)	108 cm (42,5 po) avec poignée 53 cm (21 po) sans poignée	55,8 kg (123 livres)	Manuel	5,5 m/s ²	11,1 m/s ²	11,6 m/s ²

Variantes de la machine

Région	Numéro de série	Puissance d'entrée	Intensité (pleine charge)	TR/MIN. (RPM)	Panneaux de carrosserie
National (Amérique du Nord)	550-10XXXX	120 V/60 Hz	14 A	1800	Nervure argentée
	550-12XXXX	120 V/60 Hz	14 A	1800	Vert
	550-23XXXX	120 V/60 Hz	14 A	1800	Nervure argentée
International	550-11XXXX	230 V/50 Hz	7A	1 425	Nervure argentée
	550-13XXXX	230 V/50 Hz	7A	1 425	Nervure argentée
	550-15XXXX	230 V/50 Hz	7A	1 425	Orange
	550-20XXXX	110 V / 50 Hz	13 A	1 425	Nervure argentée
	550-29XXXX	230 V/50 Hz	7A	1 425	Nervure argentée

Sécurité

RÈGLES GÉNÉRALES POUR UN FONCTIONNEMENT SÉCURISÉ

Avant l'utilisation, toute personne utilisant ou entretenant cet équipement doit lire et comprendre ce manuel, ainsi que toutes les étiquettes expédiées avec la machine et ses composants, ou collées dessus. Lire attentivement ce manuel pour connaître les applications et les contraintes de l'équipement, ainsi que les dangers potentiels associés à ce type d'équipement. Conserver constamment ce manuel à proximité de la machine. Si le manuel est abîmé ou perdu, contacter National Flooring Equipment (NFE) pour obtenir un autre manuel.

PERSONNEL

Porter une tenue conforme et utiliser des équipements de sécurité.

Ne pas porter de vêtements amples ; ils pourraient s'enrouler dans les pièces mobiles. Toute personne dans la zone de travail doit porter des lunettes de sécurité et des protections auditives. Porter un masque anti-poussière pour les opérations poussiéreuses. Les casques, visières, chaussures de sécurité, etc. doivent être portés en cas d'indication ou de nécessité.

Rester vigilant, garder le contrôle.

Conserver une posture et un équilibre adéquats, maintenir une prise ferme. Observer les alentours constamment. Ne pas utiliser la machine en cas de fatigue, de distraction ou sous l'influence de drogues, d'alcool ou de médicaments provoquant une diminution des réflexes.

Garder les mains éloignées de toutes les pièces mobiles et de l'outillage.

Porter des gants pour changer les outils. Retirer l'outil de la machine quand elle n'est pas utilisée et/ou abaisser la tête de coupe sur le sol.

Ne pas forcer l'équipement.

L'équipement fonctionnera au meilleur de ses performances à la vitesse pour laquelle il a été conçu. Une force excessive provoque seulement la fatigue de l'opérateur, augmente l'usure et réduit la maîtrise.

ENVIRONNEMENT

Éviter toute utilisation dans des environnements dangereux.

Ne pas utiliser sous la pluie, dans les endroits humides ou mouillés, ou en présence d'atmosphères explosives (fumées gazeuses, poussières ou matières inflammables). Retirer les matériaux ou débris susceptibles d'être enflammés par une étincelle. Maintenir la zone de travail propre et bien éclairée ; des accidents peuvent survenir dans une zone de travail encombrée ou sombre. Une chaleur ou un froid extrême peuvent affecter les performances.

Protéger toute personne dans la zone de travail et rester vigilant.

Disposer des barrières ou des écrans protecteurs comme nécessaire pour protéger les autres des débris et de la machine en marche. Les enfants et autres personnes présentes doivent être maintenus à distance sécurisée de la zone de travail afin d'éviter de distraire l'opérateur et/ou de toucher la machine. L'opérateur doit être conscient des personnes présentes autour de lui et à proximité. Le personnel de support ne doit jamais se tenir à proximité, devant ou derrière la machine quand celle-ci est en marche. L'opérateur doit regarder derrière lui avant de reculer.

Ne pas s'approcher à moins de 1 m (3 pieds) du périmètre de la machine pendant son fonctionnement.

Éviter tout choc électrique.

Veiller à ce que la machine soit raccordée à une prise correctement reliée à la terre. Éviter tout contact corporel avec des surfaces mises à la terre, comme les tuyaux, radiateurs, cuisinières et réfrigérateurs. Lors du grattage ou de découpes, contrôler toujours la zone de travail pour rechercher des câbles ou tuyaux cachés.

ENTRETIEN ET RÉPARATION

Commencer l'entretien uniquement lorsque la machine est à l'arrêt, débranchée, et à froid.

Utiliser des produits de nettoyage appropriés.

S'assurer que les chiffons de nettoyage ne sont pas fibreux ; ne pas utiliser des produits de nettoyage agressifs.

Prévoir des contrôles d'entretien réguliers.

Veiller à ce que la machine soit correctement nettoyée et entretenue. Éliminer toutes les traces d'huile, de carburant ou de liquide de nettoyage de la machine, ainsi que de ses connexions et raccords. Resserrer tous les raccords desserrés identifiés pendant les travaux d'entretien et de réparation. Les pièces lâches ou endommagées doivent être remplacées immédiatement ; utiliser exclusivement des pièces de NFE.

Ne pas souder ou découper à la flamme sur la machine pendant des réparations ; la machine ne doit pas être modifiée sans autorisation de NFE.

ÉQUIPEMENT

Utiliser les pièces et accessoires appropriés.

Utiliser uniquement des pièces et des accessoires approuvés ou recommandés par NFE. L'utilisation de ceux qui ne sont pas recommandés peut être dangereuse.

Vérifier que les accessoires sont installés et maintenus convenablement.

Ne pas retirer définitivement une protection ou un autre dispositif de sécurité pour installer un accessoire ou un outil.

Inspecter les pièces endommagées.

Vérifier le désalignement, le grippage des pièces mobiles, le desserrage des pièces de fixation, le montage incorrect, les pièces cassées et toute autre condition susceptible d'affecter le fonctionnement. En cas de vibrations ou de bruits anormaux, arrêter immédiatement la machine. Ne pas utiliser un équipement endommagé jusqu'à ce qu'il soit réparé. Ne pas utiliser si l'interrupteur ne peut mettre en marche et arrêter la machine. Pour toutes les réparations, insister sur l'utilisation exclusive de pièces de rechange NFE identiques.

Entretenir le matériel et les étiquettes.

Garder les poignées sèches, propres et exemptes d'huile et de graisse. Garder les lames de coupe affûtées et propres. Suivre les instructions pour lubrifier et changer les accessoires. Le moteur et les interrupteurs doivent être complètement fermés à tout instant, sans aucun câble apparent. Inspecter régulièrement le cordon. Les étiquettes comportent des informations importantes ; si certaines sont illisibles ou absentes, contacter NFE pour les remplacer gratuitement.

Éviter tout démarrage accidentel ; ranger l'équipement non utilisé.

Si elle n'est pas utilisée, veiller à débrancher la machine ; ne pas la mettre en route avant de la brancher. Entreposer dans un endroit sec et sécurisé. Retirer les outils avant le stockage et tenir hors de portée des enfants.

CONSIGNES DE SÉCURITÉ DE LA DÉCOLLEUSE ACCOMPAGNÉE

Avant l'utilisation, toute personne utilisant cet équipement doit lire et comprendre les présentes consignes de sécurité.

DÉCAPAGE

Attention aux obstructions dissimulées.

Prendre garde aux dangers cachés et aux saillies dans le sol. Ne pas utiliser sur des surfaces essentiellement irrégulières.

Observer l'emplacement du matériel électrique et des rallonges.

Ne pas permettre aux têtes de coupe de toucher une ligne d'alimentation électrique ou une rallonge.

Utiliser des outils et accessoires corrects.

Disposer des barrières ou des écrans protecteurs comme nécessaire pour protéger les autres des débris. Après l'installation des outils, vérifier l'alignement correct.

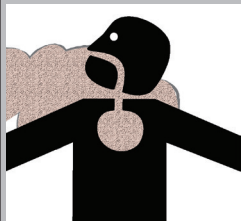
Utiliser la machine pour des applications correctes.

Ne pas forcer l'équipement à faire des travaux qui vont au-delà de ses principes de conception.



AVERTISSEMENT : LE BROYAGE/LA COUPE/LE PERÇAGE DE LA MAÇONNERIE, DU BÉTON, DU MÉTAL ET AUTRES MATÉRIAUX PEUVENT GÉNÉRER DES POUSSIÈRES, FINES GOUTTELETTES ET FUMÉES CONTENANT DES PRODUITS CHIMIQUES CONNUS POUR ENTRAÎNER DES BLESSURES MORTELLES OU DES MALADIES GRAVES, COMME DES MALADIES RESPIRATOIRES, CANCERS, MALFORMATIONS CONGÉNITALES OU AUTRES TROUBLES DE LA FERTILITÉ. SI LES RISQUES ASSOCIÉS À LA SUBSTANCE

PARTICULIÈRE À DÉCOUPER NE SONT PAS CONNUS, CONSULTER LA FICHE DE DONNÉES DE SÉCURITÉ ET/OU CONSULTER L'EMPLOYEUR, LE FABRICANT/FOURNISSEUR DU MATÉRIAU, LES AGENCES GOUVERNEMENTALES TELLES QUE L'OSHA ET LE NIOSH, ET TOUTES AUTRES AUTORITÉS EN CHARGE DES MATIÈRES DANGEREUSES. LA CALIFORNIE ET D'AUTRES AUTORITÉS ONT, PAR EXEMPLE, PUBLIÉ DES LISTES DE SUBSTANCES CONNUES POUR PROVOQUER DES CANCERS, DES TROUBLES DE LA FERTILITÉ, OU AUTRES EFFETS NOCIFS. SI POSSIBLE, CONTRÔLER LA POUSSIÈRE, LE BROUILLARD ET LES VAPEURS À LA SOURCE. À CET ÉGARD, UTILISER LES MÉTHODES DE TRAVAIL ADÉQUATES ET SUIVRE LES RECOMMANDATIONS DU FABRICANT/FOURNISSEUR, DE L'OSHA/NIOSH ET DES ASSOCIATIONS PROFESSIONNELLES ET COMMERCIALES. LORSQUE LES RISQUES D'INHALATION DE POUSSIÈRES, BROUILLARDS ET FUMÉES NE PEUVENT ÊTRE ÉLIMINÉS, L'OPÉRATEUR ET TOUTE PERSONNE PRÉSENTE DOIVENT TOUJOURS PORTER DES RESPIRATEURS APPROUVÉS PAR OSHA/MSHA POUR LE MATÉRIAU À DÉCOUPER.



Sécurité

PRATIQUES ÉLECTRIQUES RECOMMANDÉES



ATTENTION : TOUJOURS SE CONFORMER AUX CODES, NORMES ET/OU RÉGLEMENTATIONS ÉLECTRIQUES EN VIGUEUR. CONSULTER LES AUTORITÉS LOCALES EN MATIÈRE D'ÉLECTRICITÉ, OU UN ÉLECTRICIEN AGRÉÉ, AVANT DE TENTER DE MODIFIER UNE INSTALLATION ÉLECTRIQUE. VEILLER À CE QUE LES DISPOSITIFS DE PROTECTION CONTRE LES FUITES À LA TERRE, AINSI QUE TOUT AUTRE ÉQUIPEMENT DE SÉCURITÉ ÉLECTRIQUE, SONT EN BON ÉTAT DE MARCHÉ.

DIMENSION DU CORDON D'ALIMENTATION

Tous les cordons doivent être d'une taille appropriée pour réduire les risques d'endommagement, d'incendie ou de diminution de leur rendement. Se reporter aux tableaux de cette section pour connaître les tailles de cordon recommandées.

RENSEIGNEMENTS SUR LE TABLEAU

Ces tableaux reposent sur une perte de tension <10 %, selon les données du National Electrical Code des États-Unis, tableaux 400.5(A) et 400.5(B), et les résistances types des fils de cuivre standard.

UTILISATION DE CE TABLEAU

1. Déterminer la tension d'alimentation.
2. Déterminer la longueur totale du cordon, y compris les rallonges.
3. Déterminer la consommation d'énergie maximale de la machine.
4. Marquer la tension dans le haut du tableau, à la première longueur qui est supérieure ou égale à la longueur du cordon.
5. Consulter la colonne jusqu'à la première ligne qui comprend une consommation d'énergie supérieure ou égale à la vôtre.
6. Cette cellule indique la taille minimale recommandée pour votre application.

EXEMPLE

Application : Ampérage maximal = 13 A, Longueur = 60 pieds, Tension = 120 V

Solution : 18 m (60 pieds) se situe entre les colonnes de 15 et 23 m (50 et 75 pieds), ce qui signifie que la plus grande des deux colonnes doit être choisie. De même, 13 A se situe entre les lignes 12 A et 14 A, ce qui signifie que la plus grande des deux lignes doit être choisie. 12 AWG (4 mm²) est la taille minimale recommandée pour cet exemple.

Longueur max.	Alimentation 100 V	6 m (20 pieds)	12 m (40 pieds)	20 m (60 pieds)	25 m (80 pieds)
	Alimentation 120 V	7,5 m (25 pieds)	15 m (50 pieds)	25 m (75 pieds)	30 m (100 pieds)
	Alimentation 230 V	15 m (50 pieds)	30 m (100 pieds)	45 m (150 pieds)	60 m (200 pieds)
Ampérage maximal	Taille minimale du cordon				
8	16 AWG (1,5 mm ²)	16 AWG (1,5 mm ²)	14 AWG (2,5 mm ²)	12 AWG (4 mm ²)	12 AWG (4 mm ²)
10	16 AWG (1,5 mm ²)	14 AWG (2,5 mm ²)	12 AWG (4 mm ²)	12 AWG (4 mm ²)	10 AWG (6 mm ²)
12	14 AWG (2,5 mm ²)	14 AWG (2,5 mm ²)	12 AWG (4 mm ²)	10 AWG (6 mm ²)	10 AWG (6 mm ²)
14	14 AWG (2,5 mm ²)	12 AWG (4 mm ²)	12 AWG (4 mm ²)	10 AWG (6 mm ²)	10 AWG (6 mm ²)
16	12 AWG (4 mm ²)	12 AWG (4 mm ²)	10 AWG (6 mm ²)	10 AWG (6 mm ²)	10 AWG (6 mm ²)
18	12 AWG (4 mm ²)	10 AWG (6 mm ²)	10 AWG (6 mm ²)	10 AWG (6 mm ²)	10 AWG (6 mm ²)

PRATIQUES ÉLECTRIQUES RECOMMANDÉES—SUITE

Équipement monophasé					
Longueur max.	Alimentation 100 V	6 m (20 pieds)	12 m (40 pieds)	20 m (60 pieds)	25 m (80 pieds)
	Alimentation 120 V	7,5 m (25 pieds)	15 m (50 pieds)	25 m (75 pieds)	30 m (100 pieds)
	Alimentation 230 V	15 m (50 pieds)	30 m (100 pieds)	45 m (150 pieds)	60 m (200 pieds)
Ampérage maximal		Taille minimale du cordon			
8		16 AWG (1,5 mm ²)	16 AWG (1,5 mm ²)	14 AWG (2,5 mm ²)	12 AWG (4 mm ²)
10		16 AWG (1,5 mm ²)	14 AWG (2,5 mm ²)	12 AWG (4 mm ²)	12 AWG (4 mm ²)
12		14 AWG (2,5 mm ²)	14 AWG (2,5 mm ²)	12 AWG (4 mm ²)	10 AWG (6 mm ²)
14		14 AWG (2,5 mm ²)	12 AWG (4 mm ²)	12 AWG (4 mm ²)	10 AWG (6 mm ²)
16		12 AWG (4 mm ²)	12 AWG (4 mm ²)	10 AWG (6 mm ²)	10 AWG (6 mm ²)
18		12 AWG (4 mm ²)	12 AWG (4 mm ²)	10 AWG (6 mm ²)	8 AWG (10 mm ²)
20		12 AWG (4 mm ²)	12 AWG (4 mm ²)	10 AWG (6 mm ²)	8 AWG (10 mm ²)
25		12 AWG (4 mm ²)	10 AWG (6 mm ²)	8 AWG (10 mm ²)	8 AWG (10 mm ²)
30		10 AWG (6 mm ²)	10 AWG (6 mm ²)	8 AWG (10 mm ²)	6 AWG (16 mm ²)

Équipement monophasé					
Longueur max.	Alimentation 100 V	30 m (100 pieds)	35 m (120 pieds)	40 m (140 pieds)	48,5 m (160 pieds)
	Alimentation 120 V	40 m (125 pieds)	45 m (150 pieds)	50 m (175 pieds)	61 m (200 pieds)
	Alimentation 230 V	75 m (250 pieds)	90 m (300 pieds)	105 m (350 pieds)	122 m (400 pieds)
Ampérage maximal		Taille minimale du cordon			
8		12 AWG (4 mm ²)	10 AWG (6 mm ²)	10 AWG (6 mm ²)	10 AWG (6 mm ²)
10		10 AWG (6 mm ²)	10 AWG (6 mm ²)	8 AWG (10 mm ²)	8 AWG (10 mm ²)
12		10 AWG (6 mm ²)	8 AWG (10 mm ²)	8 AWG (10 mm ²)	8 AWG (10 mm ²)
14		8 AWG (10 mm ²)	8 AWG (10 mm ²)	8 AWG (10 mm ²)	6 AWG (16 mm ²)
16		8 AWG (10 mm ²)	8 AWG (10 mm ²)	6 AWG (16 mm ²)	6 AWG (16 mm ²)
18		8 AWG (10 mm ²)	8 AWG (10 mm ²)	6 AWG (16 mm ²)	6 AWG (16 mm ²)
20		8 AWG (10 mm ²)	6 AWG (16 mm ²)	6 AWG (16 mm ²)	6 AWG (16 mm ²)
25		6 AWG (16 mm ²)	6 AWG (16 mm ²)	4 AWG (25 mm ²)	4 AWG (25 mm ²)
30		6 AWG (16 mm ²)	4 AWG (25 mm ²)	4 AWG (25 mm ²)	4 AWG (25 mm ²)

Composants et montage

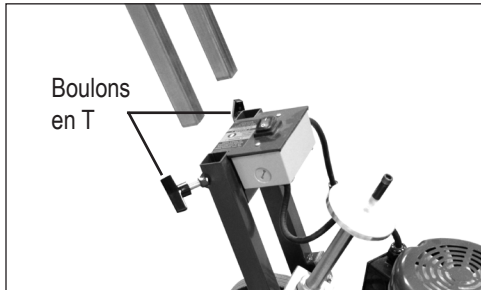


FIG. 1



FIG. 2

TRANSPORT

Toujours retirer les contrepoids et les lames avant de charger ou décharger. Démontage de la machine pour faciliter le transport :

- Retirer la poignée (Figure 1).
- Baisser la poignée et/ou l'angle de roues.



AVERTISSEMENT : GARDER LES MAINS ET LES PIEDS ÉLOIGNÉS DU DESSOUS DE LA MACHINE.



ATTENTION : DESSERRER LES BOULONS EN T AVANT D'ESSAYER DE RETIRER LA POIGNÉE.

ASSEMBLAGE

Cette machine est livrée non assemblée. Pour l'assemblage, procéder comme suit :

1. Desserrer les deux boulons en T sur le châssis de la poignée.
2. Insérer la poignée dans son châssis (Figure 1) et régler à la hauteur souhaitée.
3. Serrer à nouveau les boulons en T.

CONFIGURATION D'APPLICATION

CARREAU DE VINYLE DE COMPOSITION (VCT)

Ne jamais utiliser une lame plus large que la taille du carreau à enlever (Figure 2). Si les matériaux à éliminer ne sont toujours pas enlevés proprement ou si la machine saute au-dessus des matériaux, réduire la taille de la lame ou utiliser une plus petite partie de la lame.

CARREAU EN CAOUTCHOUC DE VINYLE PURE

Le matériau devra être entaillé sur 25,4 à 30,5 cm (10 à 12 po) pour une bonne élimination. Des lames en U peuvent être utilisées avec certains matériaux. Une lame de 25 cm (10 po) est recommandée pour cette application.

MOQUETTE COLLÉE

Lame à ailes en U recommandées par la NFE. En temps normal, des lames en U de 15,2 à 35,6 cm (6 à 14 po) sont utilisées sur la moquette contrecollée, avec doublure, unitaire, doublement collée, mousse de vinyle, et mousse d'uréthane.

CÉRAMIQUE

Requiert un support de tige en angle et une tige en angle à embout de carbure. La céramique sur un sous-plancher en bois nécessite que la lame soit inclinée selon un angle faible pour être à plat sur le sol. La céramique sur un sous-plancher en béton nécessite que la lame soit inclinée selon un angle plus important. Tester l'angle afin de l'adapter au mieux. Éliminer les débris de la zone au fur et à mesure.

SOUS-PLANCHER EN BOIS

Sur un sous-plancher en contreplaqué, essayer d'utiliser la machine à un angle de 45° par rapport au grain du bois. La plupart du temps, la lame doit être en biseau vers le bas. Sur les planchers en bois dur, comme des planches, utiliser la machine à un angle de

Composants et montage

45° par rapport à la planche dans le sens parallèle au grain. L'enlèvement du contre-poids avant facilitera le travail sur toutes les surfaces souples. La torsion vers le haut des coins de la lame empêchera celle-ci de creuser dans le sol.

BÉTON

En cas de travail sur une dalle de béton, le biseau de la lame doit normalement être orienté vers le haut pour une meilleure performance, en particulier lors du nettoyage de l'adhésif. Dans certains cas, l'orientation du biseau vers le bas offre une meilleure durée de vie de la lame. Tester chaque configuration pour déterminer laquelle offre les meilleures performances.

PLANCHER EN BÉTON GYPCRETE ET COULÉ SOUPLE

Nécessite une orientation du biseau vers le bas pour créer une meilleure surface de frottement.

PARQUET COLLÉ EN BOIS DUR

Une tige en angle à embout de carbure ou une lame de 15,2 cm (6 po) est recommandée. Pour l'élimination des planchers (parquet laminé, planche laminée, planche solide), le revêtement doit être entaillé dans le sens perpendiculaire au grain ou à la planche. Ce travail est réalisé à l'aide d'une scie circulaire, dont la profondeur est réglée à 100 % de l'épaisseur de la planche, ce qui permet d'éviter la surface du sous-plancher lorsqu'elle est en béton (Figure 3). Il est possible de tracer les lignes des entailles à la craie, dont la largeur correspond à celle de la lame. Un guide de défonçage fixé à la scie peut servir à éliminer les marques de craie. Ouvrir une zone suffisamment large pour la machine, ou commencer au niveau d'une porte. Il est important de nettoyer tous les débris pour assurer le meilleur fonctionnement de la machine. Le véritable parquet sera livré en petites pièces, l'entaillage est donc inutile.

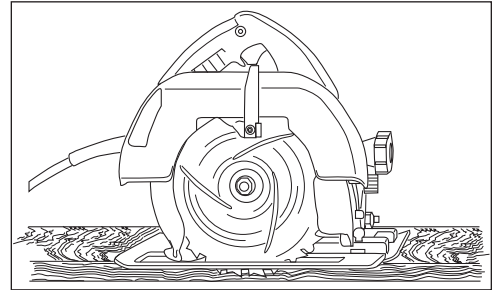


FIG. 3

Fonctionnement

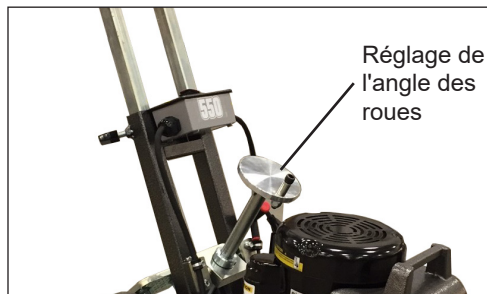


FIG. 4

RÉGLAGE DES ROUES ET DE LA POIGNÉE

Régler l'angle des roues modifie l'angle de la lame par rapport au sol. Tourner la poignée dans le sens horloger pour soulever les roues, et dans le sens anti-horloger pour abaisser les roues selon l'angle de lame souhaité (Figure 4).

- Un angle de lame prononcé est conseillé pour les surfaces difficiles à décoller, par exemple des dalles sur du béton.
- Un faible angle de roues est conseillé pour retirer du vinyle, des carreaux de vinyle de composition (VCT) ou du tapis de planchers en contreplaqué, sous-planchers souples, contreplaqué, luan, panneaux de particules ou panneaux gaufrés.

Remarque : expérimenter avec l'angle pour voir ce qui est le plus adapté à votre application.



ATTENTION : NE FAIRE LES RÉGLAGES QU'UNE FOIS LA MACHINE À L'ARRÊT ET POSÉE SUR UNE SURFACE PLATE.

Une fois les roues correctement réglées, régler la poignée. Quel que soit l'angle des roues, la poignée doit être réglée au niveau de la ceinture de l'opérateur, ou à la hauteur qui lui semble confortable.

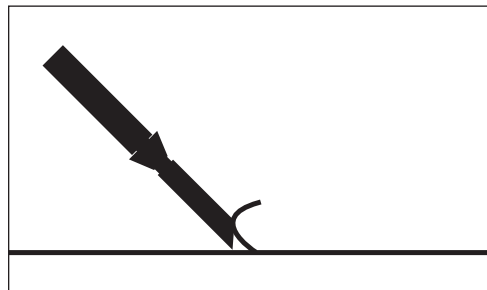


FIG. 5

PROCÉDURE DE DÉMARRAGE

MISE EN MARCHÉ DE LA MACHINE

1. L'interrupteur marche / arrêt doit être en position d'arrêt avant de se brancher à une source d'alimentation (seulement pour les machines nationales).
2. Brancher la machine à la source d'alimentation.
3. Tourner l'interrupteur de marche / arrêt (ON / OFF) en position « ON ».

MISE HORS TENSION DE LA MACHINE

Tourner l'interrupteur de marche/arrêt (ON / OFF) en position « OFF » pour l'éteindre.



ATTENTION : LES LAMES SONT TRANCHANTES; PORTER DES GANTS ET FAIRE PREUVE D'UNE EXTRÊME PRUDENT LORS DE LEUR MANIPULATION.



ATTENTION : NE JAMAIS CHANGER LA TÊTE DE COUPE OU ENTREtenir LES LAMES QUAND LA MACHINE EST EN COURS D'UTILISATION.

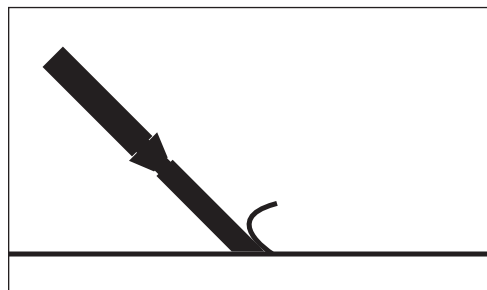


FIG. 6

PRÉPARATION DES LAMES

PARAMÈTRE

- Une bonne taille de la lame et un bon positionnement, selon le type de matériau et de faux-plancher, affectent les performances.
- Pour les matériaux difficiles, utiliser des lames plus petites.
- Commencer avec une lame étroite, puis augmenter la taille pour optimiser le passage de coupe. Les lames plus étroites travaillent plus facilement que les lames plus larges et elles nettoient généralement mieux le plancher.
- Normalement, le biseau vers le haut convient pour le béton (Figure 5), et vers le bas pour le bois, par ex. Gypcrete (Figure 6).
- Maintenir les lames affûtées. Les lames émoussées affectent considérablement les performances de la machine et réduisent la capacité de coupe. Affûter ou remplacer les lames selon les besoins.

- Garder l'espace de travail propre et exempt de débris. Après avoir retiré une partie du matériau, l'enlever du passage.
- Pour les sols en bois ou revêtements similaires, enfoncer ou enlever tous les clous ou toutes les obstructions métalliques pour éviter d'endommager la lame.
- Les lames peuvent être décalées par rapport à la tête de coupe pour faciliter l'accès aux plinthes ou pour la dépose le long du mur (Figure 7).
- Les revêtements de type à feuille de vinyle, le vinyle solide, les carreaux de caoutchouc, les revêtements de toiture en uréthane ou PVC, devront être entaillés pour de meilleurs résultats lors de la dépose. Buriner le revêtement de sol sur la largeur de la lame.
- Les lames en U sont disponibles dans différentes tailles ; ces lames évitent d'avoir à entailler le sol au préalable. Selon le type de matériau enlevé et l'affûtage de la lame et des ailes, les lames en U peuvent rendre le contrôle de la machine plus difficile. Maintenir les ailes constamment affûtées.

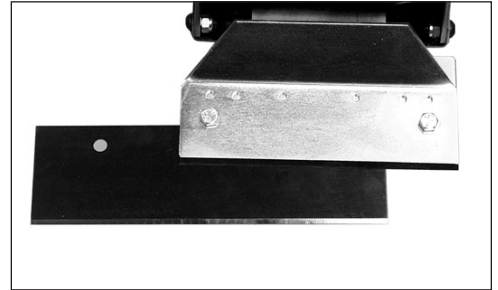


FIG. 7

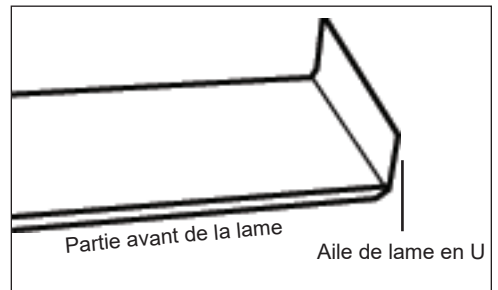


FIG. 8

REMPACEMENT

1. Bloquer l'avant de la machine avec un morceau de bois plat ou un objet similaire.
2. Utiliser une clé suffisamment grande pour desserrer les boulons du couvercle de lame et garder les mains à l'écart de la lame. Il n'est pas nécessaire de les enlever complètement.
3. Placer la lame entre la tête de coupe et la pince de lame. Pousser la lame vers l'arrière jusqu'à ce qu'elle entre en contact avec le renforcement dans la tête de coupe ; serrer les boulons maintenant la lame. Si la lame est plus large que la tête de coupe, centrer la lame par rapport à la tête. Si la lame est plus petite que la tête de coupe, la lame doit être montée au centre de la tête de coupe pour le premier passage. Après le premier passage, la lame peut être décalée par rapport à la tête pour permettre aux roues de garder un contact uniforme avec le sol et assurer un accès facile au mur.
4. Serrer les boulons.

AFFÛTAGE

Vérifier toujours l'affûtage des lames avant l'utilisation. Au fil du temps, les lames usagées présentent un biseau vers l'arrière. Lors de l'affûtage, les lames ne sont pas entièrement rétablies si le biseau arrière n'est pas complètement aplani.

Remarque : les lames plus minces sont plus faciles à affûter, mais elles cassent aussi plus facilement.

- Poncer la lame à l'aide d'un disque de 10 cm (4 po) de diamètre avec un grain de 120 ou plus fin. Veiller à ne pas faire passer le disque sur le bord ou le coin de la lame.
- Passer le broyeur le long du tranchant de la lame en commençant par une extrémité et en continuant dans un sens en prenant soin de maintenir le broyeur à un angle approprié par rapport à la lame. Poncer jusqu'à ce que la lame soit tranchante.
- Lors de l'utilisation d'un broyeur à main à dents fines de haute qualité, suivre la même procédure que ci-dessus.
- Faire en sorte de disposer de nombreuses lames affûtées pour chaque travail afin de ne pas avoir à affûter des lames sur le terrain.
- Il vaut mieux affûter les lames sur un bon établi ou sur la ponceuse à bande de l'atelier.

Affûtage des lames en U (Figure 8) : il est important de garder les « ailes » sur ces tranchants de lames en U. Utiliser une lime sur le bord ; affûter la partie plate de la lame, comme décrit précédemment.

Affûtage des lames à pointe de carbure : pour affûter les lames à pointe au carbure, il faut utiliser un touret pour outil en carbure (par ex. : carbure de silicium ou disque vert).

Guide de dépannage

Problème	Cause	Solution
Pas d'alimentation	La puissance est insuffisante	Inspecter le cordon électrique pour rechercher des dommages
	Interrupteur/circuit	Vérifier le déclenchement du disjoncteur et/ou de l'interrupteur
Bruits du moteur	Dysfonctionnement de la protection du ventilateur	Vérifier si la protection du ventilateur n'est pas pliée
Difficile de manipuler la machine	La machine est trop lourde	Retirer le contrepoids
	La lame est trop large	Remplacer par une lame plus petite
	La lame est trop émoussée	Aiguiser la lame
Les fusibles ou disjoncteurs ont sauté	Mauvaise rallonge	Utiliser la rallonge appropriée (voir Sécurité).
	Prise de mauvaise qualité	Utiliser une autre prise ou un meilleur circuit
Claquement	Fixations desserrées	Vérifier si les écrous et boulons sont bien serrés, et resserrer
	Isolateurs usés	Remplacer les isolateurs
Difficultés pour insérer la tige	Support de tige trop serré	Éliminer la peinture de l'arbre de tige avec du papier à poncer, du tissu émeri ou du solvant

ENTRETIEN DE L'ÉQUIPEMENT



AVERTISSEMENT : TOUJOURS DÉBRANCHER LA MACHINE AVANT SON ENTRETIEN. NE JAMAIS DÉMONTER L'OUTIL OU ESSAYER DE RECÂBLER SON SYSTÈME ÉLECTRIQUE. LE NON-RESPECT DE CETTE CONSIGNE RISQUE D'ENDOMMAGER LA MACHINE OU DE PROVOQUER DES BLESSURES GRAVES. CONTACTER NFE POUR TOUTE RÉPARATION.

Garder l'équipement en bon état en respectant un programme d'entretien régulier.

Chaque jour, effectuer les actions suivantes :

- Examiner l'état général de l'équipement.
- Inspecter les protections, interrupteurs et cordons endommagés.
- Vérifier la présence de vis desserrées, désalignement, grippage des pièces mobiles, montage incorrect, pièces cassées et toute autre condition susceptible d'affecter le fonctionnement en toute sécurité.

En cas de bruit ou de vibrations anormales, éteindre immédiatement l'équipement et corriger le problème avant une nouvelle utilisation. Ne pas utiliser de pièces endommagées. Étiqueter l'équipement endommagé par "NE PAS UTILISER" jusqu'à ce qu'il soit réparé.

Pendant les contrôles d'entretien ou inspections régulières, effectuer les actions suivantes :

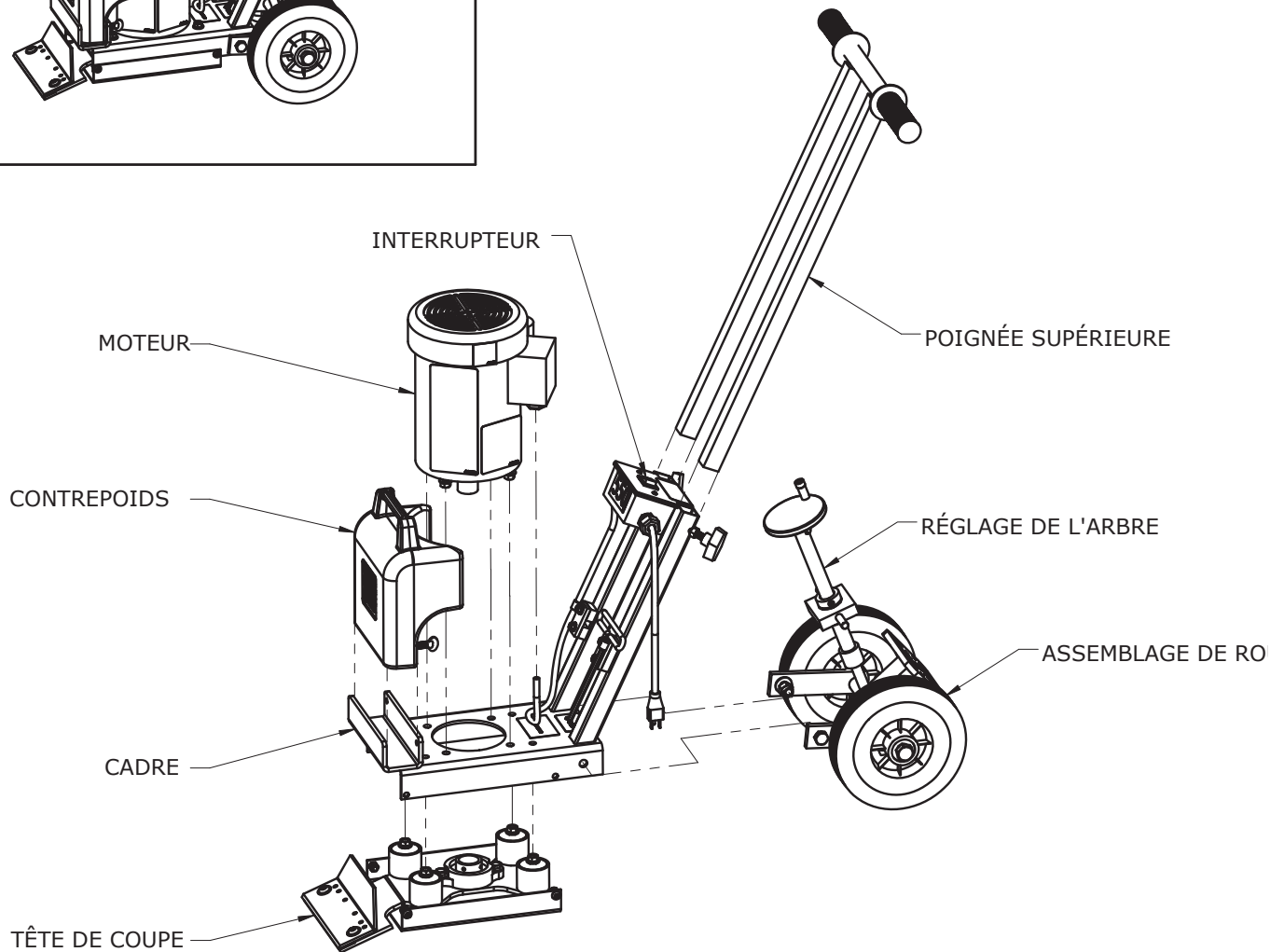
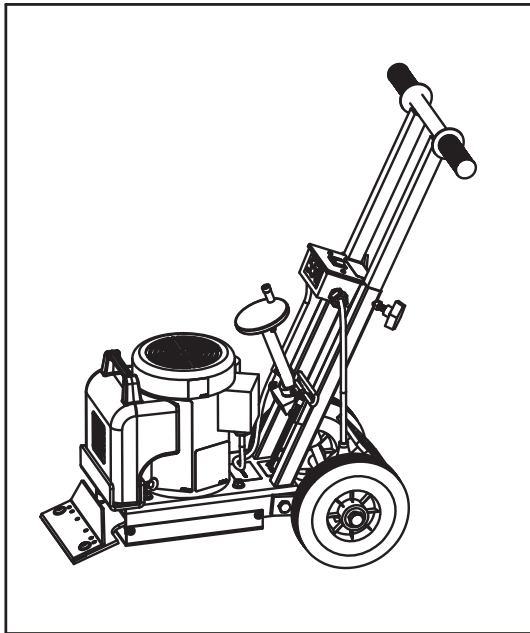
- Effectuer une inspection mécanique.
- Nettoyer les poulies, broches, roulements, logements, etc.
- Effectuer une inspection électrique (interrupteur, cordon, prises, etc.).
- Vérifier les écrous sur les amortisseurs et plaques du bas.
- Vérifier si toutes les vis et fixations sont bien serrées.
- Aiguiser les lames émoussées.
- Nettoyer les saletés et la poussière des événements.
- Garder les poignées des équipements propres, sèches et exemptes d'huile ou de graisse.

Utiliser uniquement du savon doux et un chiffon humide pour nettoyer. Certains agents de nettoyage et solvants sont nocifs pour les pièces en plastique et isolées. Ne pas nettoyer avec : essence, térébenthine, diluants pour laques ou peintures, solvants de nettoyage chlorés, ammoniac ou autres détergents ménagers contenant de l'ammoniac. Ne jamais utiliser de solvants inflammables ou combustibles autour de l'équipement.

Remarque : la machine est lavable à la pression. Moteur, boîte à bornes pour moteur, boîtier de condensateur et interrupteur protégés des éclaboussures, mais ne résistant pas aux jets à haute pression. Sécher soigneusement la machine avant de l'utiliser. Ne pas utiliser la machine lorsqu'elle est mouillée ou humide.

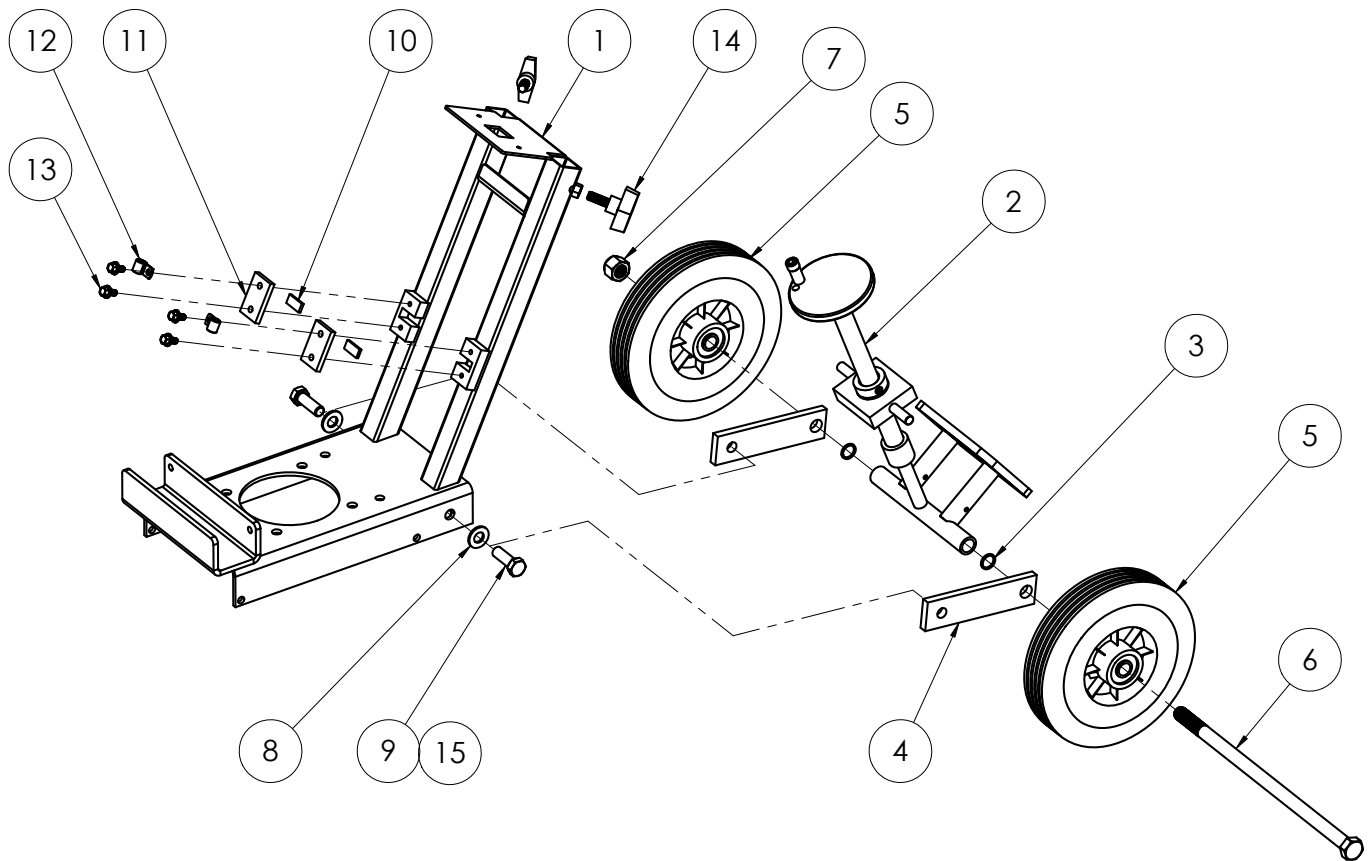
Liste des pièces et schémas

PRÉSENTATION GLOBALE DE LA MACHINE



Liste des pièces et schémas

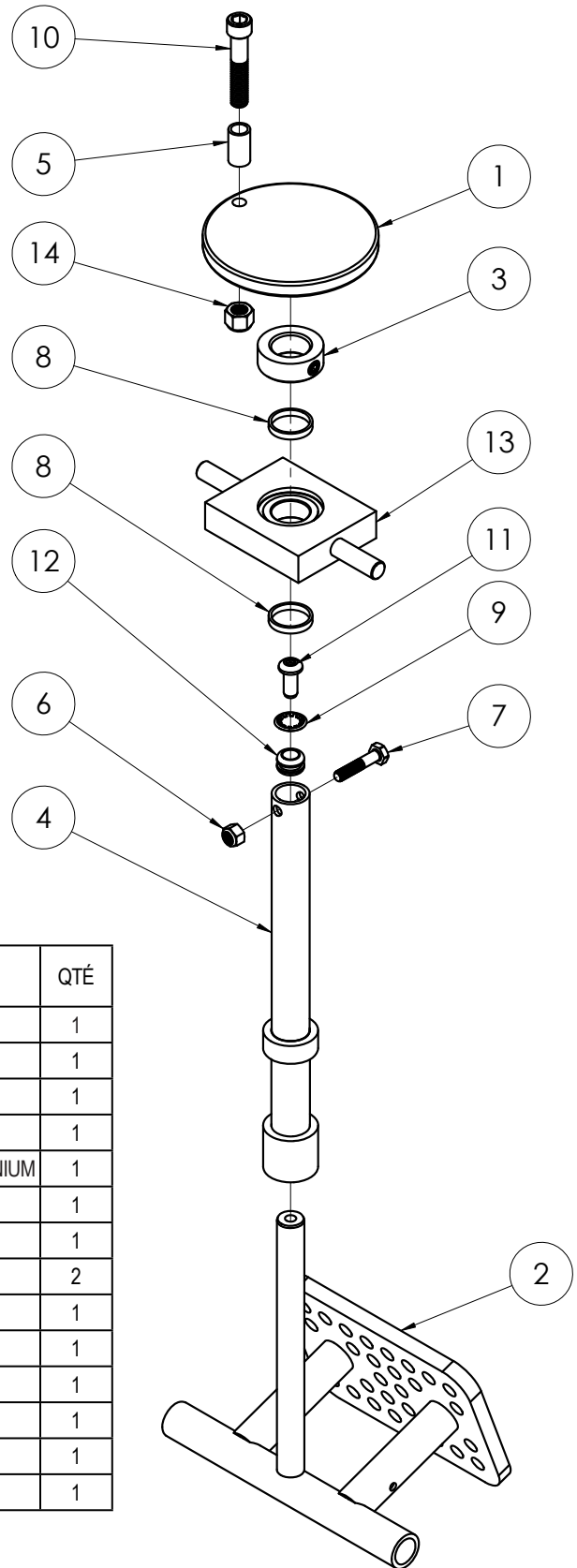
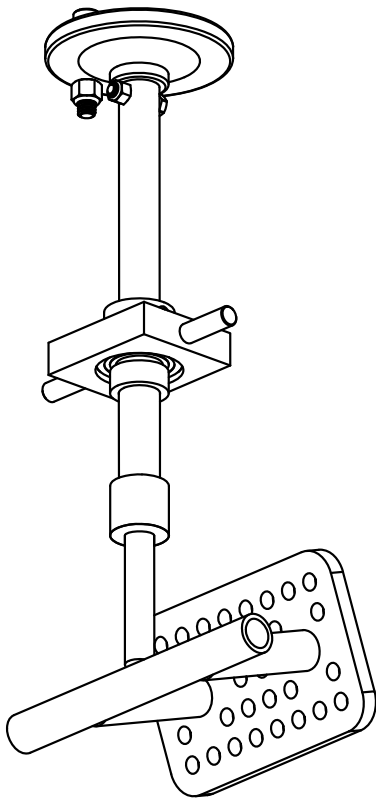
ASSEMBLAGE DU CHÂSSIS ET DES ROUES



ART.	RÉFÉRENCE	DESCRIPTION	QTÉ
1		SOCLE, SOUDURE, NERVURE ARGENTÉE SOCLE, SOUDURE, VERT SOCLE, SOUDURE, ORANGE	1
2	550-11	ASSEMBLAGE, RÉGLAGE DES ROUES	1
3	72901	JOINT TORIQUE 113	2
4	500-25	SUPPORT DE ROUE	2
5	550-29	ROUE, MÉTAL ARGENTÉ	2
6	73521	BOULON, TÊTE HEXAGONALE 5/8-11 X 14	1
7	73525	ÉCROU, HEXAGONAL, INSERT EN NYLON, 5/8-11	1
8	73424	RONDELLE, PLATE, ZINC SAE 1/2	2
9	73406	VIS, TÊTE HEXAGONALE, 1/2-13 X 1-1/4	2
10	402380	AMORTISSEUR, CAOUTCHOUC	2
11	550-8	COUVERCLE, SUPPORT	2
12	63-P30	COLLIER, CÂBLE 3/8	2
13	73001	BOULON, WIZLOCK, 1/4-20 X 1/2	4
14	73240	BOUTON EN T, 3/8-16	2
15	73402	ÉCROU, HEXAGONAL, INSERT EN NYLON, 1/2-13	2

Liste des pièces et schémas

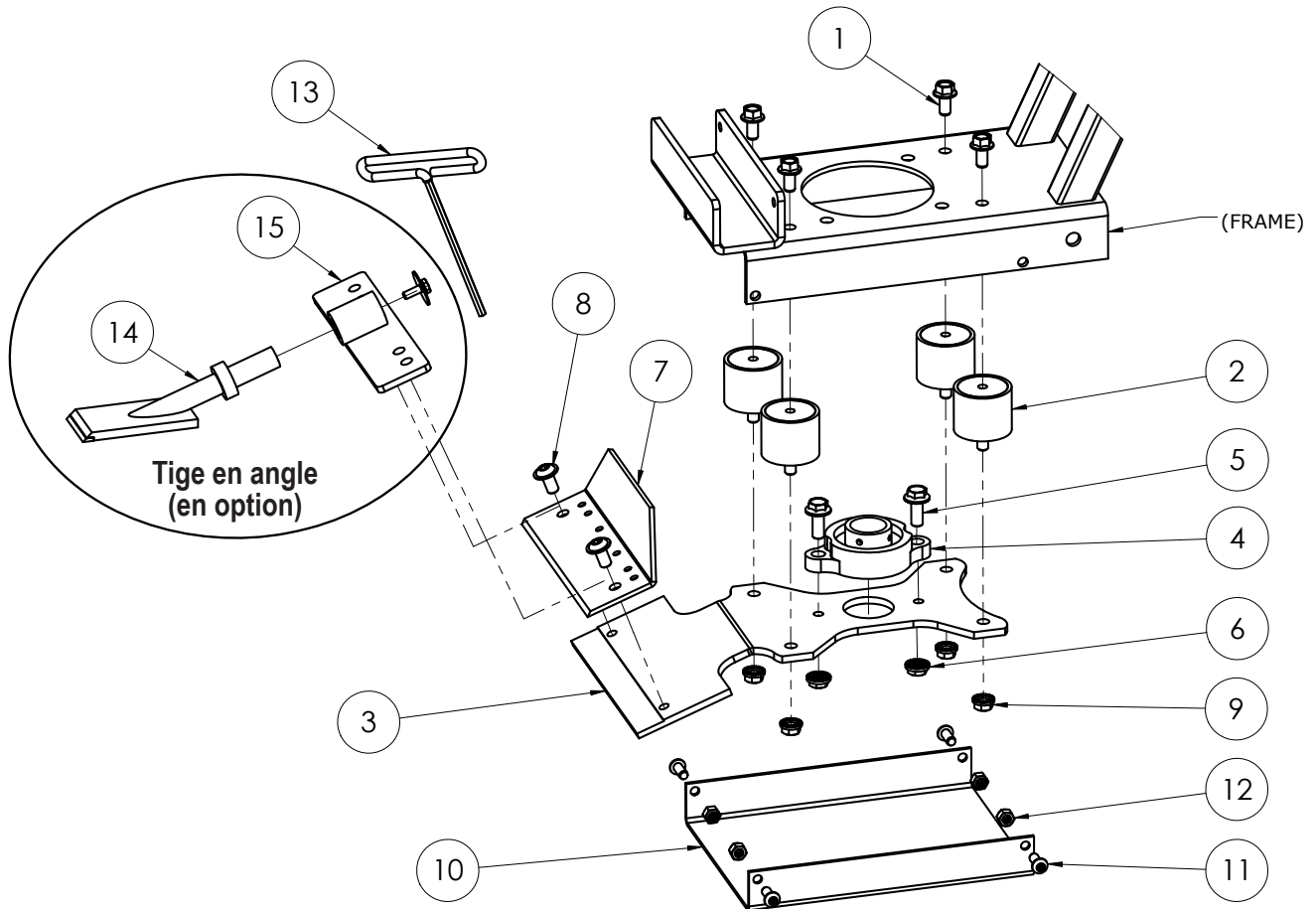
ASSEMBLAGE DE RÉGLAGE DE ROUE 550-11



ART.	RÉFÉRENCE	DESCRIPTION	QTÉ
1	404823	ROUE, RÉGLAGE, 7,6 CM (3 PO)	1
2	550-4	BARRE EN T, RÉGLAGE	1
3	550-5B	COLLIER, ARBRE 7/8	1
4	550-6	ARBRE, RÉGLAGE	1
5	5600-83	ENTRETOISE, RONDE, 0,382 X 0,500 X 0,875, ALUMINIUM	1
6	73008	ÉCROU, HEXAGONAL, INSERT EN NYLON, 1/4-20	1
7	73013	VIS, TÊTE HEXAGONALE, 1/4-20 X 1-1/4	1
8	73102	ENTRETOISE, 0,16 X 1 DE X 0,88 DI	2
9	73202	RONDELLE, BLOCAGE INTERNE 3/8	1
10	73249	VIS, TÊTE CYLINDRIQUE À SIX PANS 3/8-16 X 2	1
11	73308	VIS, TÊTE BOMBÉE, 5/16-18 X 3/4	1
12	74749	PASSE-CÂBLE, CAOUTCHOUC 0,95 CM (3/8 PO)	1
13	404292	PLAQUE, PIVOTANTE, AVEC ROULEMENT	1
14	73207	ÉCROU, HEXAGONAL, INSERT EN NYLON, 3/8-16	1

Liste des pièces et schémas

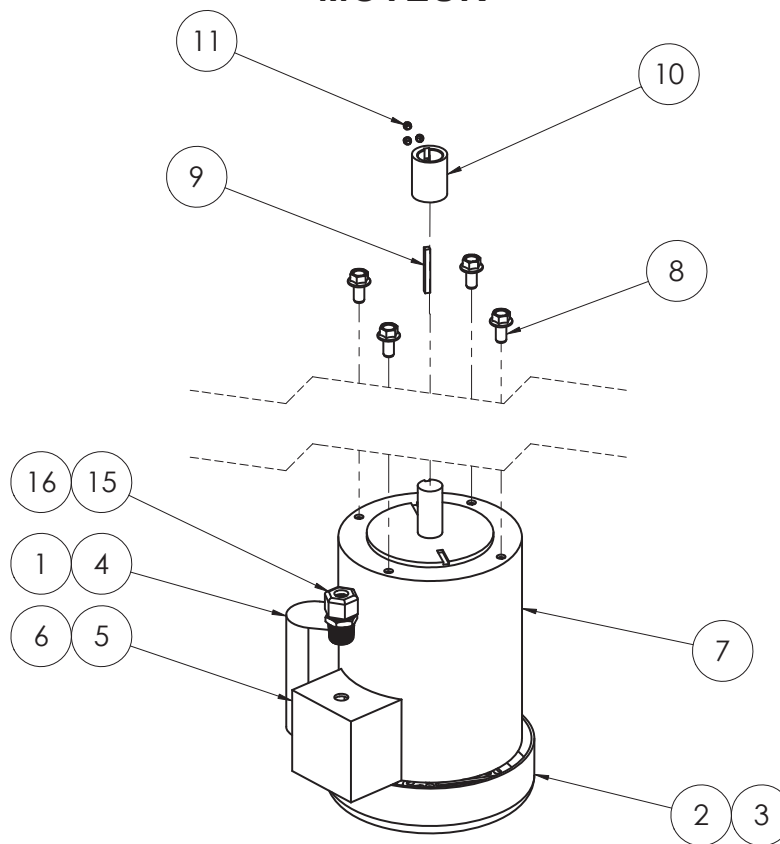
TÊTE DE COUPE



ART.	RÉFÉRENCE	DESCRIPTION	QTÉ
1	73259	BOULON, WIZLOCK, 3/8-16 X 3/4	4
2	70810	ISOLATEUR, VIBRATION	4
3	5280-8	TÊTE DE COUPE	1
4	71131	ROULEMENT 1-1/4 DI, SBLF 206-20	1
5	74651	BOULON, WIZLOCK, M10-1,5 X 30 MM, CLASSE 8.8	2
6	74654	ÉCROU, BRIDE DE BLOCAGE, M10	2
7	5280-136	COUVERCLE, LAME	1
8	404281	VIS, TÊTE BOMBÉE, M10-1,5 X 20, À BRIDES, ZINC CLAIR	2
9	73211	ÉCROU, BRIDE, CANNELÉ 3/8-16	4
10	505-1000	COUVERCLE, PLAQUE INFÉRIEURE	1
11	73308	VIS, TÊTE BOMBÉE, 5/16-18 X 3/4	4
12	73322	ÉCROU, HEXAGONAL, INSERT EN NYLON, 5/16-18	4
13	5280-137W	CLÉ, LAME, 6 MM	1
14	552	BURIN, ANGLE AVEC CARBURE, ARBRE DE 5 X 10 X 1,9 CM (2 X 4 X 3/4 PO)	1
15	551	SUPPORT, BURIN À ANGLE, FACULTATIF	1

Liste des pièces et schémas

MOTEUR

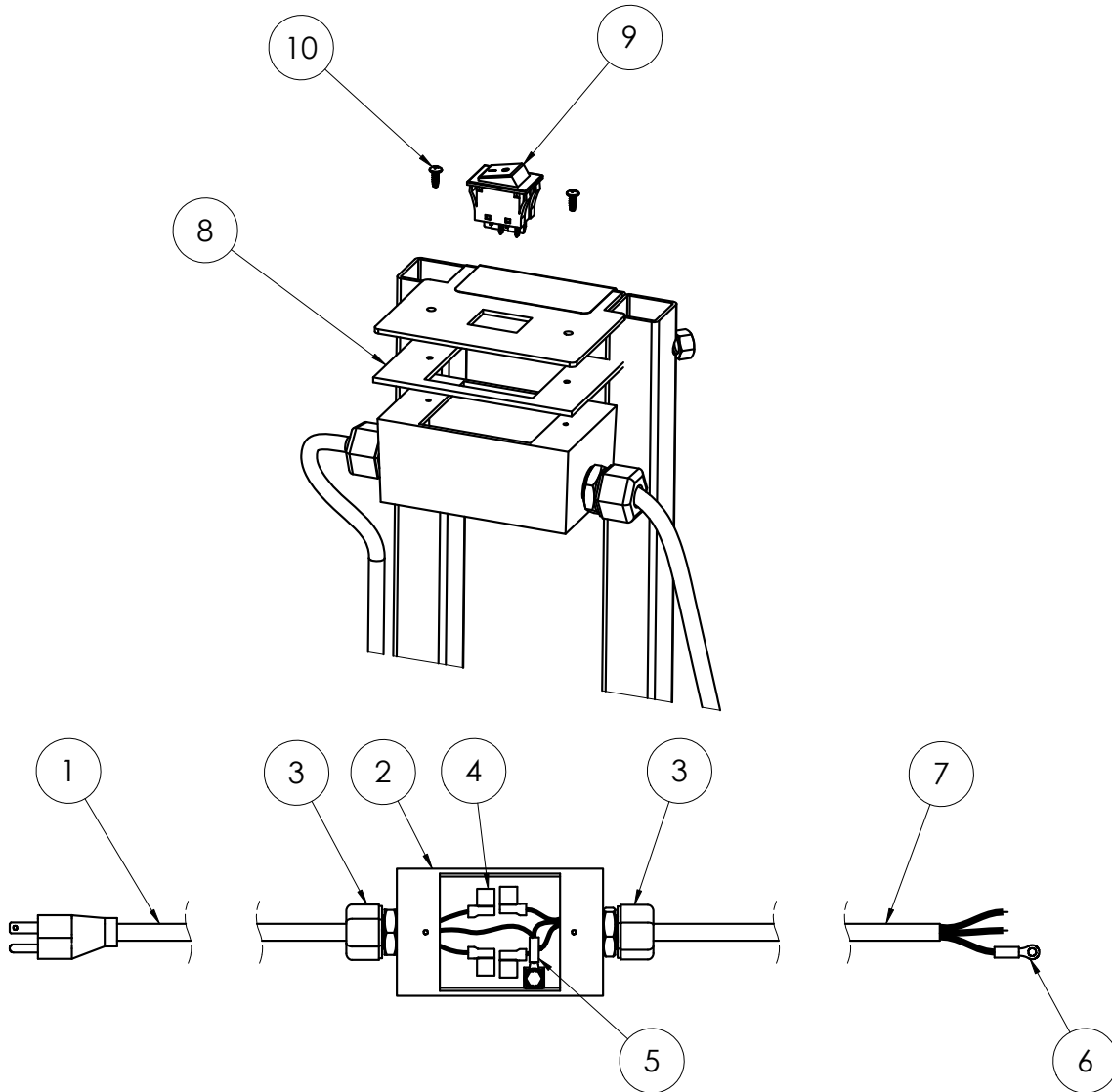


ART.	550-10XXXX 550-12XXXX 550-23XXXX	550-11XXXX 550-13XXXX 550-15XXXX 550-20XXXX 550-29XXXX	DESCRIPTION	QTÉ
1	550-23		CONDENSATEUR, 540-648µF, 125 V C.A., 50/60 HZ	1
		404928	CONDENSATEUR, DÉMARRAGE, 50 HZ	
2		400001	COUVERCLE, VENTILATEUR DU MOTEUR, VIS DE FIXATION SUPÉRIEURE, PEINTS	1
3		62181	VENTILATEUR, MOTEUR	1
4		62182	COUVERCLE, CONDENSATEUR, LEESON	1
5	401698		BOÎTE, JONCTION, MOTEUR, 7,6 X 8,4 CM (3 X 3,3 PO)	1
		404929	BOÎTIER, CONDUIT, 50 HZ	
6	401699		COUVERCLE, BOÎTE DE JONCTION, MOTEUR, 7,6 X 8,4 CM (3 X 3,3 PO)	1
		404930	COUVERCLE, BOÎTE, CONDUIT, 50 HZ	
7	72351		MOTEUR 1 CV, 116691.00	1
		404743	MOTEUR, 1 CV, 115/230 V, 50 HZ	
8		73259	BOULON, WIZLOCK, 3/8-16 X 3/4	4
9		73902	CLÉ, 3/16 X 3/16 X 3/16 X 1-3/4	1
10		550-101	EXCENTRIQUE, 1,250 DE X 0,875 DI	1
11		73039	VIS, RÉGLAGE, POINTE CONCAVE, 1/4-20 X 3/16	3
12*		72810	CAPUCHON, ÉPISSURE, SERTISSAGE, 10-18 AWG, NON ISOLÉ	2
13*		72811	ISOLANT, CAPUCHON D'ÉPISSURE, 10-18 AWG, NYLON	2
14*		74730	PASSE-CÂBLE, CAOUTCHOUC 1,6 CM (5/8 PO)	1
15		73502	DÉTENDEUR, DROIT 1,3 CM (1/2 PO), 0,3376-0,5686	1
16		73401	CONTRE-ÉCROU, CONDUIT, 1,3 CM (1/2 PO)	1

*NON ILLUSTRÉ

Liste des pièces et schémas

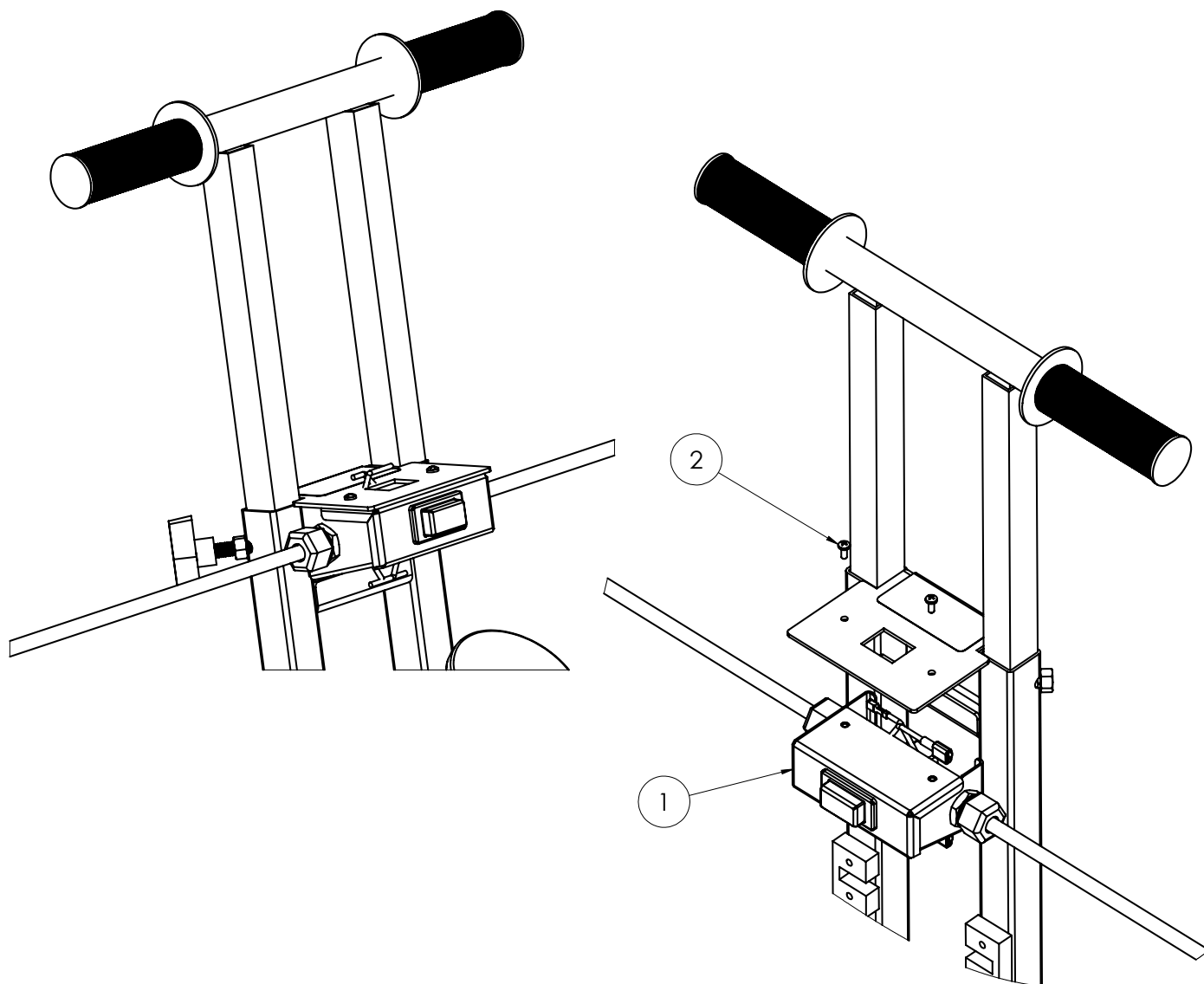
INTERRUPTEUR - MACHINES NATIONALES



ART.	550-10XXXX 550-12XXXX 550-23XXXX	DESCRIPTION	QTÉ
1	404769	CORDON, ALIMENTATION, MOULÉ 5-15P PRISE, 39 CM (15,5 PO)	1
2	550-15	BOÎTIER ÉLECTRIQUE SANS COUVERCLE	1
3	73502	DÉTENDEUR, DROIT 1,3 CM (1/2 PO), 0,3376-0,5686	2
4	92819	BORNE, BRANCHEMENT RAPIDE, FEMELLE, INDICATEUR 90°, 14-16 AWG, LANGUETTE 0,635 X 0,081 CM (0,250 X 0,032 PO), ENTIÈREMENT ISOLÉE	4
5	72768	CÂBLE, GPT, 14 AWG, ROUGE, 50 V C.C., PVC	1
6	72821	BORNE, ANNEAU, CALIBRE 16-14, NYLON, GOUJON 10	1
7	72565	CORDON D'ALIMENTATION, SJOOW, 14/3, NOIR	76 CM
8	550-18	JOINT D'ÉTANCHÉITÉ, BOÎTIER ÉLECTRIQUE	1
9	6280-207	INTERRUPTEUR, MARCHE-ARRÊT	1
10	74510	VIS, TÊTE CRUCIFORME BOMBÉE, 6-32 X 3/8, ROULEMENT DE FILET	2

Liste des pièces et schémas

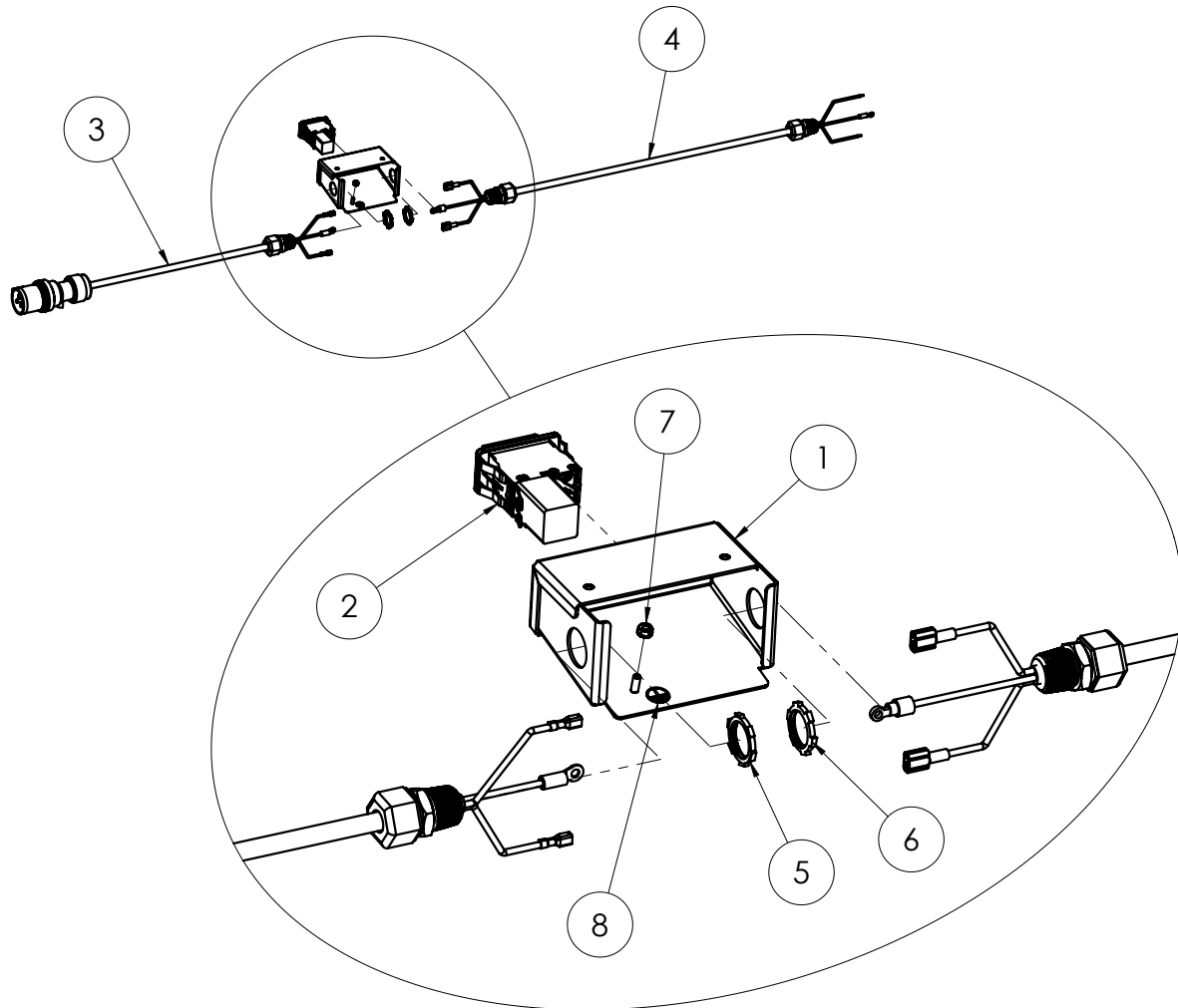
INTERRUPTEUR - MACHINES INTERNATIONALES



ART.	550-20XXX	550-11XXX 550-15XXX	550-13XXX	550-29XXX	DESCRIPTION	QTÉ
1	404175				ASSEMBLAGE, BOÎTIER ÉLECTRIQUE, RU	1
		404176			ASSEMBLAGE, BOÎTIER ÉLECTRIQUE, EUR	1
			404177		ASSEMBLAGE, BOÎTIER ÉLECTRIQUE, AUS	1
				404178	ASSEMBLAGE, BOÎTIER ÉLECTRIQUE, SIN	1
2		403075			VIS, TÊTE CRUCIFORME BOMBÉE, M4-0,7 X 10, ZINC CLAIR	2

Liste des pièces et schémas

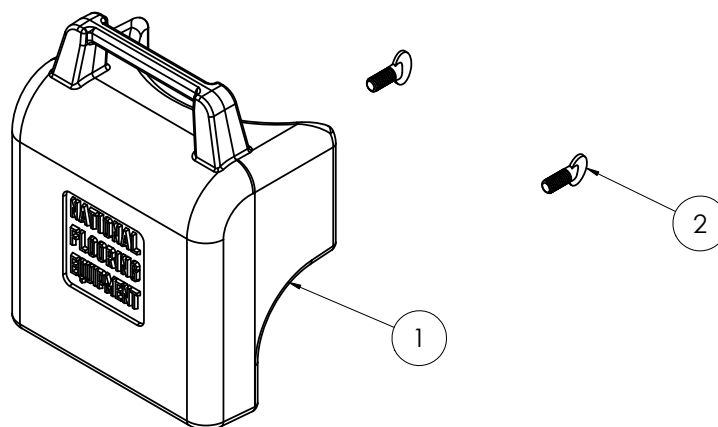
INTERRUPTEUR - MACHINES INTERNATIONALES (SUITE)



ART.	550-20XXXX	550-11XXXX 550-15XXXX	550-13XXXX	550-29XXXX	DESCRIPTION	QTÉ
1	404158				BOÎTIER, INTERRUPTEUR, MARCHE/ARRÊT, CE	1
2	404144				INTERRUPTEUR, DISJONCTEUR À BASCULE, 18 A, 90-120 V, UVR	1
		404180			COMMUTATEUR, DISJONCTEUR À BASCULE, 10 A, 220-240 V, UVR	1
3	404171				ASSEMBLAGE, CORDON, ALIMENTATION, 2,5 MM/3, CEI 309 110 V/16 A, 15 M (50 PIEDS)	1
		404172			ASSEMBLAGE, CORDON, ALIMENTATION, 1,5 MM/3, EU1-16P, 38 CM (15 PO)	1
			404173		ASSEMBLAGE, CORDON, ALIMENTATION, 1 MM/3, AUS1-16P, 38 CM (15 PO)	1
				404174	ASSEMBLAGE, CORDON, ALIMENTATION, 1,5 MM/3, UK1-13P, 38 CM (15 PO)	1
4	404146				ASSEMBLAGE, CORDON DU MOTEUR, H05VV-F, 2,5 MM/3, 76 CM (30 PO)	1
5	73401				CONTRE-ÉCROU, CONDUIT, 1,3 CM (1/2 PO)	1
6	73401				CONTRE-ÉCROU, CONDUIT, 1,3 CM (1/2 PO)	1
7	403281				ÉCROU, CAPTIF, M4-0,7, ZINC CLAIR	1
8	403086				ÉTIQUETTE, MISE À LA TERRE	1

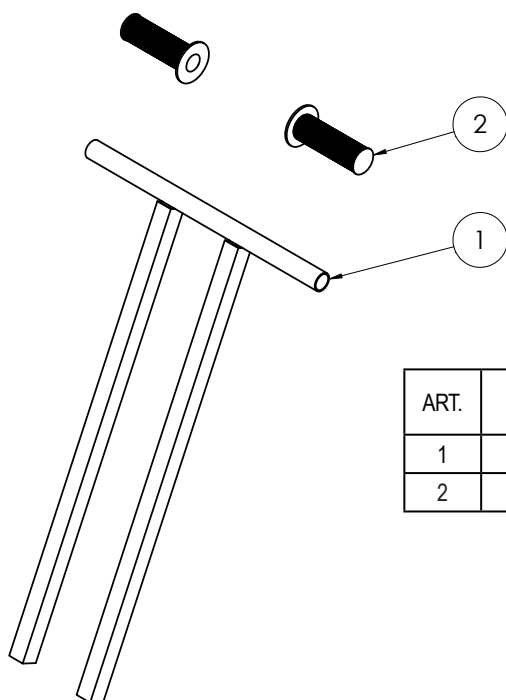
Liste des pièces et schémas

CONTREPOIDS



ART.	550-10XXXX 550-11XXXX 550-13XXXX 550-20XXXX 550-23XXXX 550-29XXXX	550-12XXXX	550-15XXXX	DESCRIPTION	QTÉ
1	550-28-SV			CONTREPOIDS, AVANT, COULÉ, NERVURE ARGENTÉE	1
		550-28-G		CONTRE-POIDS, AVANT, FONTE, VERT	
			550-28-O	CONTRE-POIDS, AVANT, FONTE, ORANGE	
2		73273		VIS, À AILETTES, 3/8-16 X 3/4	2

POIGNÉE SUPÉRIEURE



ART.	RÉFÉRENCE	DESCRIPTION	QTÉ
1	62140	POIGNÉE SUPÉRIEURE	1
2	404931	POIGNÉE, GUIDON, DI 2,5 CM (1 PO)	2

Liste des pièces et schémas

ÉTIQUETTES

ART.	550-10XXXX 550-12XXXX	550-23XXXX	550-11XXXX 550-13XXXX 550-15XXXX 550-29XXXX	550-20XXXX	DESCRIPTION	QTÉ
1*	403356-XX				KIT, ÉTIQUETTES, 550, [LANGUE]	1
2		402627			ÉTIQUETTE, 3,8 X 5 CM (1,5 X 2 PO)	3
3			403866		ÉTIQUETTE, CE, 550, 230 V, 50 HZ	1
4				403867	ÉTIQUETTE, CE, 550, 110 V, 50 HZ	1

*Le suffixe indique la langue : Aucun = Anglais ; -FR = Français ; -NL = Hollandais ; -DE = Allemand.

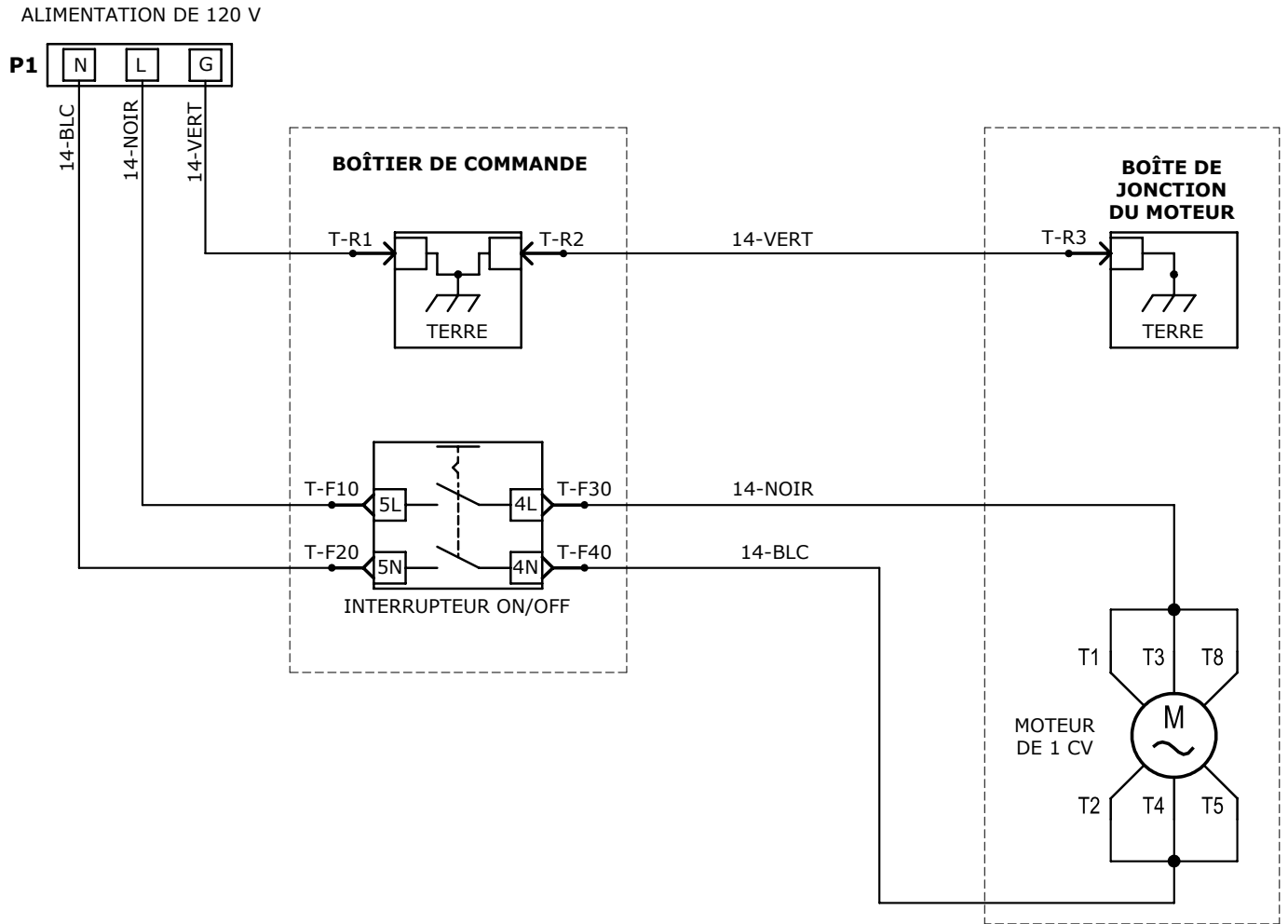
ACCESSOIRES

ART.	RÉFÉRENCE	DESCRIPTION	QTÉ
1	5170	KIT, LAMES, 550	1

Liste des pièces et schémas

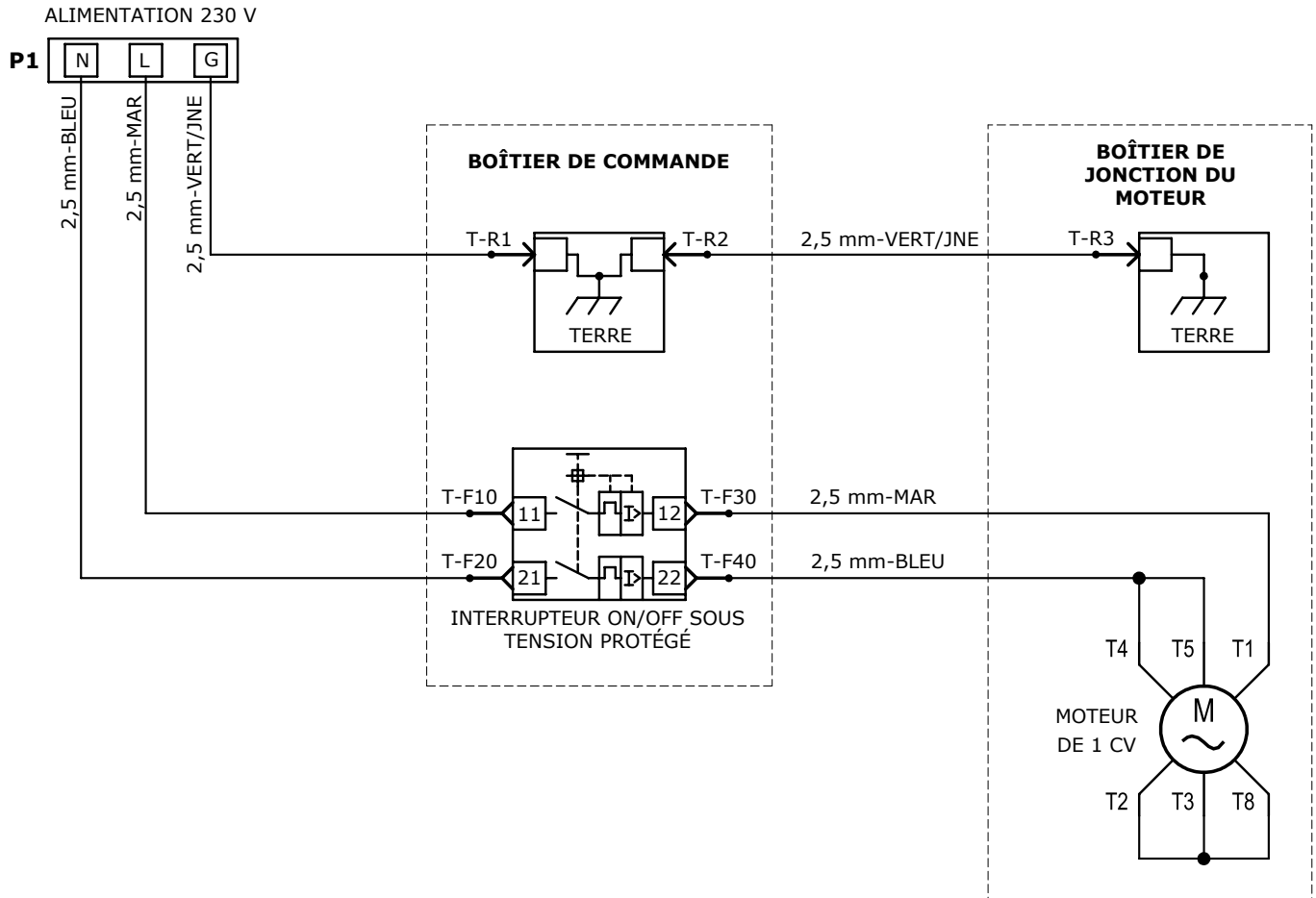
SCHÉMA DE CÂBLAGE - 120 V NATIONAL

0



Liste des pièces et schémas

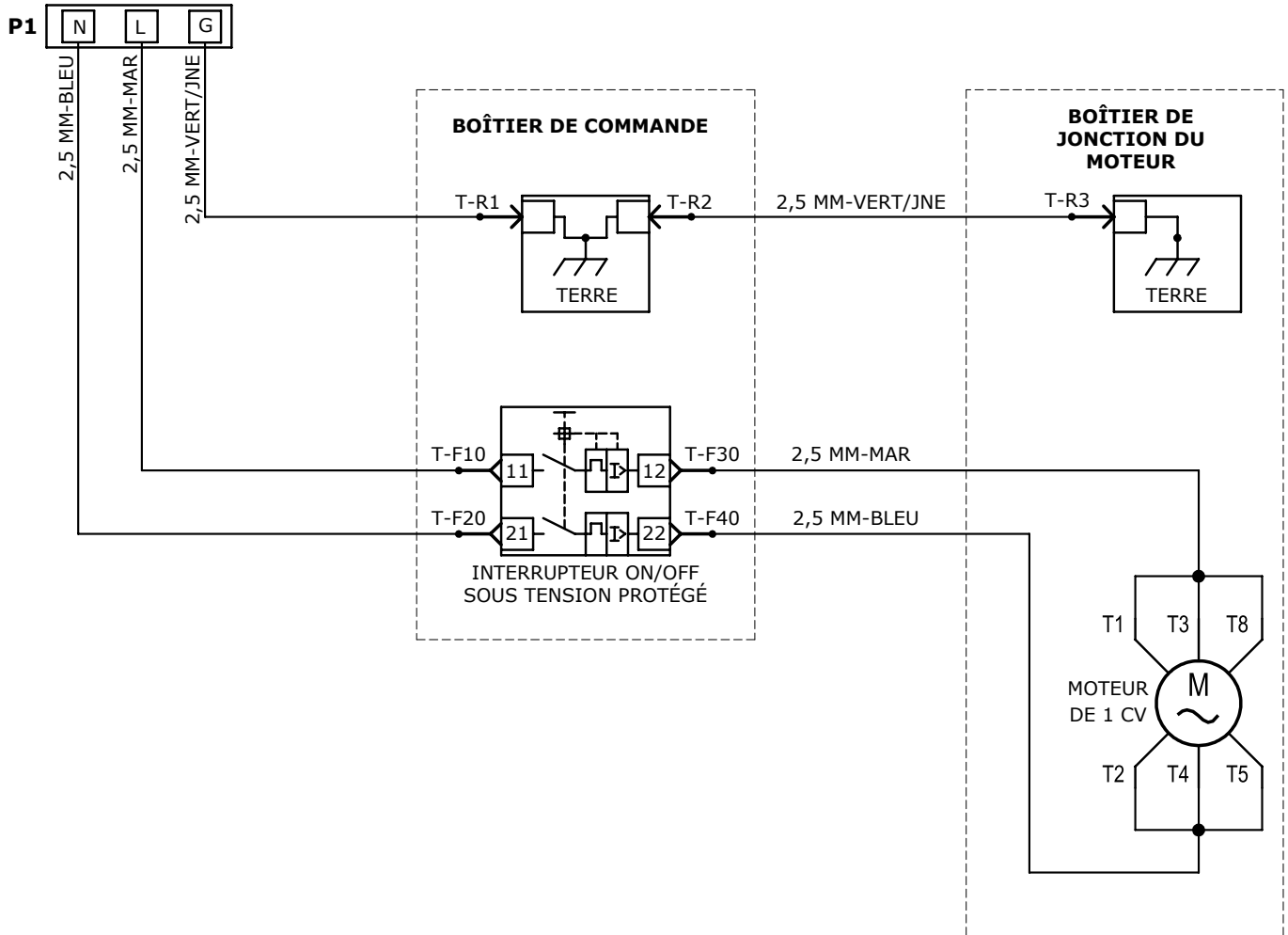
SCHÉMA DE CÂBLAGE - 230 V INTERNATIONAL



Liste des pièces et schémas

SCHÉMA DE CÂBLAGE - 110 V INTERNATIONAL

ALIMENTATION DE 110 V



National Flooring Equipment Inc. (la « Société ») garantit, pendant une période de douze (12) mois à compter de la date d'expédition depuis les locaux de la Société jusqu'à l'utilisateur final, que chaque unité nouvelle fabriquée par la Société ne présente aucun défaut de pièces et de main d'œuvre dans des conditions d'utilisation et d'entretien normales. Si l'unité est expédiée à l'utilisateur final depuis un Distributeur, la Société peut offrir une garantie allant jusqu'à 15 mois à partir de la date d'expédition initiale depuis la Société si le client peut fournir les documents de date de réception. Les accessoires ou équipements fournis et installés sur le produit par la Société, mais fabriqués par d'autres, y compris, entre autres, les moteurs, composants électriques, transmissions, etc., sont couverts par la garantie de leurs fabricants respectifs. Les garanties des batteries sont calculées au prorata sur la période de garantie. Il incombe au client de vérifier l'équipement ou les pièces à la livraison. **Les dommages liés au transport sont exclus de cette garantie.**

La Société, lors de la constatation du défaut, réparera ou remplacera tout produit ou pièce jugé défectueux au titre de la garantie pièces ou main d'œuvre, pendant la période de garantie spécifiée. Toutes les constatations et/ou réparations des produits se dérouleront dans le centre de réparation de la Société, ou dans un centre de garantie certifié et désigné par la Société. La Société assurera la coordination et assumera la responsabilité de tous les frais d'expédition associés aux demandes de garantie valables. Les frais de transport et d'expédition associés à une utilisation abusive ou erronée seront refacturés au distributeur/client. La Société se réserve le droit de modifier, d'altérer ou d'améliorer toute pièce, sans aucune obligation de remplacer toute pièce précédemment vendue sans cette modification, altération ou amélioration. Le vendeur ou le fabricant du produit ne sera en aucun cas responsable des dommages spéciaux, accessoires ou consécutifs, y compris une perte de bénéfices, qu'ils découlent ou non d'une négligence de la part du vendeur et/ ou du fabricant du produit, sauf spécification contraire dans les présentes. **Cette garantie ne s'applique pas à tout produit ou partie de produit ayant fait l'objet d'une utilisation abusive ou erronée, d'une installation ou d'un fonctionnement inapproprié, d'un manque d'entretien recommandé, d'une panne électrique ou de conditions anormales et à tout produit qui a été ouvert, altéré, modifié, réparé, retravaillé par toute personne non approuvée ou autorisée par la Société, ou utilisé d'une manière incompatible avec les dispositions susmentionnées ou toute instruction ou spécification fournie avec ou pour le produit.** Tout travail de garantie non autorisé, réalisé sur le site par une personne non autorisée ou toute personne externe, n'est pas couvert par la Société, sauf si ce travail a été autorisé au préalable par un représentant prédéterminé du fabricant. Cette garantie exclut les pièces d'usure et/ou les consommables.

Les matériaux ou équipements défectueux ou en panne doivent être conservés dans les locaux de l'acheteur jusqu'à l'obtention d'une autorisation par la Société de renvoyer ou de mettre au rebut les produits défectueux. Les produits renvoyés à la Société pour une inspection doivent être accompagnés d'un numéro d'autorisation de retour de matériel, et doivent être emballés conformément aux spécifications de la Société pour éviter tout dégât pendant le transport. Tout retour d'équipement non autorisé sera refusé sur le quai par la Société. Tout élément non-approuvé qui est retourné avec des éléments dont le retour a été approuvé sera refusé et ne sera pas crédité. Un crédit sera émis pour le matériel dont le défaut est constaté lors de l'inspection par la Société en fonction de son prix au moment de l'achat.

POUR OBTENIR UN SERVICE, CONTACTER NATIONAL FLOORING EQUIPMENT, INC. AU NUMÉRO GRATUIT 800-245-0267 POUR OBTENIR UN NUMÉRO D'AUTORISATION DE RÉPARATION. LES RETOURS DE MARCHANDISE PAR COD (CONTRE PAIEMENT) NE SERONT PAS ACCEPTÉS. LES LIVRAISONS PAR PAIEMENT D'UN SEUL NUMÉRO NE SERONT PAS ACCEPTÉES. LES RÉPARATIONS SOUS GARANTIE DOIVENT ÊTRE ACCOMPAGNÉES DE LA FACTURE D'ACHAT ET D'UN NUMÉRO D'AUTORISATION DE RÉPARATION/RETOUR.

NUMÉRO D'AUTORISATION DE RETOUR/RÉPARATION : _____

NUMÉRO DE SÉRIE DE LA MACHINE : _____



Made in America Since 1968

9250 Xylon Avenue N • Minneapolis, MN 55445 • États-Unis
Numéro gratuit 800-245-0267 • Téléphone 763-315-5300 • Fax 800-648-7124 • Fax 763-535-8255
Site Web : www.nationalequipment.com • E-mail : info@nationalequipment.com