

5700® BATTERIEBETRIEBENE AUSITZMASCHINE ZUM ABSCHABEN VON BÖDEN FÜR DEN GANZEN TAG **BEDIENUNGS- UND WARTUNGSHANDBUCH**



Lesen Sie diese Bedienungsanleitung aufmerksam,
bevor Sie die Maschine in Betrieb nehmen oder warten

Inhaltsverzeichnis

Inhaltsverzeichnis	3
Leistungsmerkmale und technische Daten	4
Sicherheit	6
Grundregeln für einen sicheren Betrieb	6
Sicherheitsrichtlinien für Aufsitzschaber	7
Sicherer Betrieb der Hydraulik	8
Bauteile und Baugruppe	9
Ladeanweisungen	9
Aufladen der Batterie	9
Transport	10
Bewegung am Einsatzort	10
Schneidköpfe und Klingen	11
Fußrasten	13
Lagerung	13
Die Maschine im Betrieb	14
Bedienelemente	14
Inbetriebnahme	14
Abschaltverfahren	15
Anpassung und Einstellung des Schiebedeckels	15
Steiler Schneidkopfwinkel	15
Einrichten von Anwendungen	16
Ziehen von Furchen	17
Scheinwerfer	17
Wartungsplan	18
Anleitung für die Fehlersuche	19
Wartung	20
Manuelles Entfernen des Schiebedeckels	20
Entfernen der dualen Gleitplatte	20
Wartung bei Undichtigkeit	20
Überprüfung des Hydraulikölstands	21
Hydraulikölwechsel	21
Austauschen des Hydraulikzylinders	21
Austauschen/Entfernen des Schlauchs	21
Austauschen der Pumpe	21
Austauschen des Ventils	21
Austauschen des Radantriebsmotors	22
Austauschen des Hinterrads	22
Austauschen der Rolle	22
Austauschen des Motors	22
Austauschen des Sitzes	23
Entfernen/Ersetzen der Fußstütze	23
Reinigung des Radantriebsmotoraufbaus	23
Telematik	23
Ersatzteilleiste und Schaltpläne	24
Schaltpläne	40
Garantie	44

Leistungsmerkmale und Technische Daten



LEISTUNGSMERKMALE

Sitzschalter – Stellt sicher, dass die Maschine ohne Bediener im Sitz nicht anläuft.

18" Räder – Funktionieren bei allen Anwendungen, einschließlich angesammeltem Schutt und glitschigen/schleimigen Rückständen (z. B. doppelseitigem Klebeband) funktionieren.

Integriertes Batterieladegerät – Lädt das integrierte Akku.

Einstellbare Gleitplatte – Für maximale Vielseitigkeit beim Einstellen der Klingen.

Gabelstaplermanschetten – Erleichtern das Be- und Entladen an Einsatzorten.

Steuerhebel – Leichtgängige Hebel zum Vorwärts oder Rückwärtsbewegen, Drehen und Bremsen.

DC-Motorpumpenfach – Bietet aus Wartungsgründen einen einfachen Zugang zum Motor.

Einstellbare Fußrasten – Können je nach Bedienerkomfort eingestellt werden.

Schneidkopf-Hebezyylinder – Der Winkel des Schneidkopfes kann mit dem Steuergriff neben dem Bedienersitz verändert werden.

Schmutzdeflektor – Verhindert, dass Schmutz in Richtung des Bedieners geschleudert wird.

Schwenkbarer Schneidkopf – Stellt kontinuierlichen Bodenkontakt der Klinge sicher.

Scheinwerfer – Beleuchten den Arbeitsbereich.

Leistungsmerkmale und Technische Daten

Technische Daten					
Breite	Länge	Höhe	Gewicht (nur Maschine)	Gewicht (voll beladen)	Entnehmbares Gewicht
62 cm	149 cm	128 cm	933,9 kg	1017,9 kg	83,9 kg
Stromversorgung	Max Drehzahl	Max Drehzahl (nur 5700-18XXXX)	Geräuschpegel		
2,98 kW	Bis zu 36,5 m/min.	Bis zu 49 m/min.	94–97 dB(A)*		

* Das Tragen eines Gehörschutzes wird dringend empfohlen.

Maschinenvarianten				
Bereich	Seriennummer	Leistung/Frequenz	Karosserieteile	Schiebedeckel
Maschinen, die in den USA vertrieben werden (Nordamerika)	5700-10XXXX	120 V / 60 Hz	Silber	Manueller Heber
	5700-12XXXX	120 V / 60 Hz	Grün	Manueller Heber
	5700-17XXXX	120 V / 60 Hz	Silber	Doppelheber
	5700-18XXXX	120 V / 60 Hz	Silber	Manueller Heber
	5700-23XXXX	120 V / 60 Hz	Silber	Manueller Heber
	5700-24XXXX	120 V / 60 Hz	Silber	Doppelheber
International	5700-11XXXX	230 V / 50 Hz	Silber	Doppelheber
	5700-13XXXX	230 V / 50 Hz	Silber	Doppelheber
	5700-15XXXX	230 V / 50 Hz	Orange	Doppelheber
	5700-16XXXX	100 V / 50/60 Hz	Silber	Doppelheber
	5700-20XXXX	110 V / 50 Hz	Silber	Doppelheber
	5700-26XXXX	230 V / 50 Hz	Silber	Doppelheber
	5700-28XXXX	100 V / 50/60 Hz	Silber	Doppelheber
	5700-30XXXX	100 V / 50/60 Hz	Schwarz	Doppelheber

Doppelheber



Manueller Heber



Sicherheit

GRUNDREGELN FÜR EINEN SICHEREN BETRIEB

Vor der Verwendung sollte jeder, der dieses Gerät bedient oder wartet, diese Bedienungsanleitung sowie alle Etiketten, die der Maschine oder den Komponenten beigelegt oder daran aufgeklebt sind, lesen und verstehen. Lesen Sie die Bedienungsanleitung zu Ihrer Maschine sorgfältig durch. Nur so verstehen Sie die zugehörigen Anwendungen, Einschränkungen und Gefahrenquellen. Bewahren Sie die Bedienungsanleitung jederzeit in der Nähe der Maschine auf. Wenn Ihnen die Bedienungsanleitung abhanden gekommen ist oder beschädigt wurde, wenden Sie sich an National Flooring Equipment (NFE) und fragen Sie nach einem Ersatzexemplar.

Benutzer der Maschine

Tragen Sie geeignete Kleidung und Schutzausrüstung.

Tragen Sie keine losen Kleidungsstücke. Diese können sich in beweglichen Teilen verfangen. Wer sich im Arbeitsbereich aufhält, muss eine Schutzbrille und einen Gehörschutz tragen. Tragen Sie beim Arbeiten in staubiger Umgebung eine Staubschutzmaske. Helm, Schutzmaske, Sicherheitsschuhe usw. sind zu tragen, wenn dies vorgeschrieben ist oder dem gesunden Menschenverstand zufolge geboten scheint.

Behalten Sie die Kontrolle. Aufmerksamkeit ist wichtig.

Achten Sie auf einen sicheren Stand und das Gleichgewicht. Halten Sie die Haltegriffe bei der Arbeit gut fest. Behalten Sie die Umgebung der Maschine immer im Blick. Arbeiten Sie nicht mit der Maschine, wenn Sie müde oder abgelenkt sind oder unter dem Einfluss von Alkohol, Medikamenten oder Drogen stehen und Ihre Körperbeherrschung eingeschränkt ist.

Halten Sie die Hände von allen beweglichen Teilen und Werkzeugen fern.

Tragen Sie Handschuhe beim Wechseln von Werkzeugen. Bauen Sie das Werkzeug aus, wenn die Maschine nicht in Betrieb ist bzw. lassen Sie den Schneidkopf auf den Boden ab.

Überlasten Sie die Maschine nicht.

Die Maschine läuft am Besten mit der von den Konstrukteuren vorgesehenen Geschwindigkeit. Übermäßiger Kraftaufwand führt nur zu Ermüdung des Bedieners, erhöhtem Verschleiß und reduzierter Kontrolle.

Einsatzumgebung

Einsatzumgebung

Verwenden Sie die Maschine auf keinen Fall bei Regen, an feuchten oder nassen Orten oder in explosiver Atmosphäre (Rauch- oder Staubeentwicklung, entflammables Material). Entfernen Sie Material und Schmutzrückstände, die durch Funkenflug entzündbar sind. Sorgen Sie dafür, dass der Arbeitsbereich aufgeräumt und gut beleuchtet ist – ein unordentlicher oder dunkler Arbeitsbereich kann Unfälle begünstigen. Sorgen Sie dafür, dass der Arbeitsbereich aufgeräumt und gut beleuchtet ist – ein unordentlicher oder dunkler Arbeitsbereich kann Unfälle begünstigen.

Schützen Sie andere Personen, die sich im Arbeitsbereich aufhalten, und behalten Sie Ihre Umgebung im Blick.

Bringen Sie nach Bedarf Absperrungen oder Schutzvorrichtungen an, damit andere Personen vor Staub und Schmutz geschützt sind und der Maschinenbetrieb aufrechterhalten bleibt. Kinder und andere Unbeteiligte müssen einen Sicherheitsabstand zum Arbeitsbereich einhalten, um zu vermeiden, dass die Bedienperson abgelenkt wird oder mit der Maschine in Berührung kommt. Der Bediener muss stets wissen, wer sich in unmittelbarer Umgebung der Maschine aufhält. Helfer sollten nie direkt neben, vor oder hinter Maschine stehen, während diese läuft. Der Bediener sollte nach hinten sehen, bevor er sich nach hinten bewegt.

Der Bediener sollte nach hinten sehen, bevor er sich nach hinten bewegt.

Schützen Sie sich vor Stromschlägen.

Stellen Sie sicher, dass die Maschine/das Ladegerät in eine ordnungsgemäß geerdete Steckdose eingesteckt ist. Vermeiden Sie es, geerdete Oberflächen wie Rohre, Kühler, Herdplatten und Kühlschränke zu berühren. Überprüfen Sie, wenn Sie schaben oder schneiden, den Arbeitsbereich immer auf verborgene Leitungen oder Rohre.

Wartungs- und Reparaturarbeiten

Beginnen Sie erst dann mit den Wartungsarbeiten, sobald die Maschine ausgeschaltet, vom Strom getrennt und abgekühlt ist.

Verwenden Sie geeignete Reinigungsmittel.

Stellen Sie sicher, dass alle Reinigungslappen faserfrei sind. Verwenden Sie keine aggressiven Reinigungsmittel.

Vereinbaren Sie regelmäßige Wartungskontrollen.

Stellen Sie sicher, dass die Maschine richtig gereinigt und gewartet wird. Entfernen Sie sämtliche Spuren von Öl, brennbarem Treibstoff oder Reinigungsflüssigkeiten von der Maschine und ihren Verbindungen und Anschlüssen. Ziehen Sie alle losen Anschlüsse fest, die Sie während Wartungs- und Reparaturarbeiten entdecken. Fehlende oder beschädigte Teile müssen ordnungsgemäß repariert oder unverzüglich ersetzt werden. Verwenden Sie ausschließlich NFE-Teile.

Schweißen oder Brennschneiden an der Maschine im Zuge von Reparaturarbeiten oder Änderungen an der Maschine ist ohne Genehmigung von NFE verboten.

Ausrüstung

Verwenden Sie geeignete Teile und Zubehör.

Verwenden Sie ausschließlich von NFE zugelassene oder empfohlene Ersatzteile und Zubehörartikel. Die Verwendung eines Schutzschalters, der nicht empfohlen wird, könnte gefährlich sein.

Stellen Sie sicher, dass die Zubehörteile ordnungsgemäß installiert und gewartet werden.

Entfernen Sie weder Führungen noch andere Sicherheitsvorrichtungen dauerhaft, wenn Sie ein Zubehörteil oder Anbauelement anbringen.

Überprüfen Sie, ob Teile beschädigt sind.

Überprüfen Sie die Ausrichtung, die Verbindung von beweglichen Teilen, auf lose Befestigungselemente, unsachgemäße Montage, beschädigte Teile und alle anderen Bedingungen, die den Betrieb beeinträchtigen können. Schalten Sie, wenn es zu abnormalen Geräuschen und Vibrationen kommt, die Maschine unverzüglich ab. Verwenden Sie beschädigte Teile erst, nachdem sie repariert wurden. Verwenden Sie die Ausrüstung nicht, wenn der Ein-/Ausschalter nicht funktioniert. Bestehen Sie für sämtliche Reparaturen ausschließlich auf NFE-Originalersatzteile.

Halten Sie die Maschine und die an ihr angebrachten Aufkleber und Schilder in gutem Zustand.

Die Lenkgriffe müssen trocken, sauber und frei von Öl und Fett sein. Halten Sie die Schneiden scharf und sauber. Führen Sie Schmier- und Reparaturvorgänge genau nach Anweisung aus. Motor und Schalter müssen jederzeit vollständig umschlossen sein. Kabel dürfen nicht freiliegen. Überprüfen Sie das Netzkabel regelmäßig. Aufkleber beinhalten wichtige Informationen. Wenn sie fehlen oder unlesbar sind, bestellen Sie bei NFE entsprechende Ersatzteile.

Vermeiden Sie ein unbeabsichtigtes Inbetriebnehmen der Maschine. Bewahren Sie nicht benötigte Teile im Lager auf.

Stellen Sie sicher, dass bei Nichtgebrauch der Maschine der Stecker herausgezogen und der Betriebsschalter auf OFF (AUS) geschaltet ist. An einem sicheren, trockenen Ort aufbewahren. Entfernen Sie das Werkzeug während der Lagerung und lassen Sie die Ausrüstung oder Teile davon auf keinen Fall in die Hände von Kindern gelangen.

SICHERHEITSRICHTLINIEN FÜR AUFSITZSCHABER

Schaben

Befahren Sie mit der Maschine keine Bodenwellen und sonstigen Unebenheiten.

Das Gewicht der Maschine kann sich auf einer unebenen Oberfläche unterschiedlich verteilen. Wenn der Winkel zu groß ist, kann die Maschine instabil werden und nach vorn umkippen. Wenn Sie auf Rampen oder Steigungen hoch oder runter fahren, muss die Vorderseite der Maschine stets abwärts gerichtet sein. Bedienen Sie die Maschine nicht in unsicheren Umgebungen.

Bedienen Sie die Maschine nicht in unsicheren Umgebungen.

Behalten Sie die Lage von Netz- und Verlängerungskabeln im Blick.

Lassen Sie die Schneidköpfe NICHT mit dem Netzkabel oder mit Verlängerungskabeln in Berührung kommen.

Der Bediener muss sitzen, bevor er die Maschine startet, und sollte sitzen bleiben, bis der Motor abgeschaltet wird.

Diese Maschine ist mit einem Sicherheitsschalter unter dem Sitz ausgestattet, der einen Betrieb nur möglich macht, wenn sich der Bediener auf dem Sitz befindet. Versuchen Sie nicht, die Maschine zu starten, wenn Sie nicht darauf sitzen.

Batterien und Ladegeräte

Vorsicht! Es besteht die Gefahr explosiver Gase.

Die Batterien erzeugen während des normalen Betriebs explosive Gase. Verwenden Sie das Gerät nicht in der Nähe von Treibstoffen, Getreide, Staub, Lösungsmitteln oder anderen entzündlichen Stoffen. Rauchen Sie nie neben der Maschine, der Batterie oder dem Ladegerät.

Überprüfen Sie regelmäßig die Batterie und das Ladegerät.

Trennen Sie vor der Inbetriebnahme das Ladegerät von der Steckdose. Die Maschine sollte ausgeschaltet sein, bevor Sie sie mit einer Stromquelle verbinden. Inspizieren Sie regelmäßig die Batterien, Kabel, Ladegeräte und alle Steckverbindungen. Beim Arbeiten mit Batterien müssen Sie besonders vorsichtig sein. Öffnen und manipulieren Sie die Batterien nicht. Dies könnte zu einem Stromschlag führen.

Bedienung des Ladegeräts

Achten Sie auf die korrekte Verwendung des Ladegeräts.

- Nachdem das Gerät angeschlossen und mit dem Stromnetz verbunden wurde, zeigt die LED an, ob die Batterie lädt oder nicht. Weitere Informationen finden Sie in der Bedienungsanleitung des Herstellers des Ladegeräts.
- Verwenden Sie ein Ladegerät ausschließlich mit Abzweigungen, die durch einen Leistungsschalter oder eine Sicherung entsprechend der Leistung des Ladegeräts geschützt sind.
- Verwenden Sie das Ladegerät nicht, wenn es Anzeichen physischer Belastungen aufweist oder wenn die Gleichstrom-Ausgangsleitung oder der Stecker bei der Verwendung heiß wird.
- Trennen Sie die Gleichstrom-Anschlussklemmen oder den Stecker nicht von den Batterien, wenn das Ladegerät in Betrieb ist. Dies könnte eine Explosion verursachen.
- Falls der Netzstromanschluss vor dem Bewegen der Maschine nicht getrennt wird, führt dies zu Beschädigungen der Kabel, Stecker und Buchsen.
- Überlasten Sie die Batterien nicht, da dies zum Ausfall der Batterien führen könnte. Nach dem Entladen so bald wie möglich wieder aufladen: Wenn die Batterien warm sind, lassen Sie sie erst abkühlen.
- Das Ladegerät ist nicht wasserdicht, nur wasserabweisend, und ist nicht auf Eintauchen, Dauerbelastung oder Dauerregen ausgelegt.
- Eine Sperrfunktion des Antriebs deaktiviert den Antriebsmechanismus der Maschine, solange das Ladegerät angeschlossen ist.
- Es gibt einen eingebauten Spannungsabfallschalter, der kontinuierlich die Spannung überwacht und bei einem Abfall der Spannung Alarm schlägt. Bei 44 V wird der Alarm ausgelöst; halten Sie die Maschine umgehend an und laden Sie sie wieder auf. Bei 43,5 V schaltet sich die Maschine automatisch ab. Warten Sie in diesem Fall ab, bis sich die Batterien ausreichend erholt haben, um die Maschine zur nächsten Steckdose zu fahren.
- Ladegeräte sind mit einem Stecker mit Erdungskontakt ausgestattet.

Hinweis: Wenn Sie das Ladegerät eingesteckt lassen, wird die Batterie nicht beschädigt; dies ist auch eher zu empfehlen als die Batterie in einem nicht geladenen Zustand zu lassen.



WARNUNG: GEHEN SIE BEIM ARBEITEN MIT DER BATTERIE VORSICHTIG VOR. WENN ELEKTROLYTISCHE SÄURE IN IHRE AUGEN GELANGT, SPÜLEN SIE SIE SOFORT MINDESTENS 10 MINUTEN LANG MIT KALTEM WASSER AUS UND SUCHEN SIE MEDIZINISCHE HILFE AUF.



WARNUNG: VERWENDEN SIE NUR DIE VON NFE GENEHMIGTEN BATTERIE-/LADEGERÄT-KONFIGURATIONEN. BEI EINER ANDEREN ODER FEHLERHAFTEN KONFIGURATION BESTEHT EIN HOHES RISIKO VON FEUER, VORZEITIGEM BATTERIEAUSFALL, MASCHINENSCHADEN BZW. KÖRPERVERLETZUNG.



VORSICHT: DIE RÜCKGABEKAPAZITÄT BEIM LADEN DER BATTERIE IST NICHT 1:1. STELLEN SIE SICHER, DASS DIE BATTERIE LÄNGER LÄDT ALS SIE IM EINSATZ WAR (FALLS SIE SIE NICHT VOLLSTÄNDIG AUFLADEN). FÜR EINE MAXIMALE BATTERIELEBENSDAUER LADEN SIE DIE BATTERIE MINDESTENS ZWEI MAL PRO WOCHE VOLLSTÄNDIG AUF (LED LEUCHTET DURCHGEHEND GRÜN). ANDERNFALLS VERKÜRZT SICH DIE LAUFZEIT UND DIE BATTERIE FÄLLT VORZEITIG AUS.



WARNUNG: SCHLEIFEN/SCHNEIDEN/BOHREN VON MAUERWERK, BETON, METALL UND GGF. ANDEREN MATERIALIEN KANN DAZU FÜHREN, DASS STAUB, NEBEL ODER DÄMPFE ENTSTEHEN, DIE CHEMIKALIEN ENTHALTEN, DIE NACHWEISLICH SCHWERE VERLETZUNGEN ODER ERKRANKUNGEN VERURSACHEN KÖNNEN, Z. B. ERKRANKUNGEN DER ATEMWEGE, KREBS, FEHLBILDUNGEN BEI UNGEBORENEN ODER FRUCHTSCHÄDEN. WENN SIE MIT DEN RISIKEN DES VON IHNEN BEARBEITETEN MATERIALS NICHT VERTRAUT SIND, LESEN SIE DAS MATERIALSICHERHEITSDATENBLATT BZW. FRAGEN SIE IHREN ARBEITGEBER, DEN MATERIALHERSTELLER, ZULIEFERER, GESUNDHEITSBHÖRDEN (Z. B. EU-OSHA) UND ANDERE BEHÖRDEN ZU DEN GEFÄHRSTOFFEN. KALIFORNIEN UND EINIGE ANDERE US-BUNDESSTAATEN HABEN Z. B. LISTEN MIT SUBSTANZEN VERÖFFENTLICHT, DIE BEKANNTERMÄSSEN KREBS, ZEUGUNGSUNFÄHIGKEIT ODER ANDERE GESUNDHEITSSCHÄDEN VERURSACHEN KÖNNEN. PRÜFEN SIE AN DER QUELLE DAS VORHANDENSEIN VON STAUB, NEBEL UND DÄMPFEN, WANN IMMER DIES MÖGLICH IST. SETZEN SIE IN DIESER HINSICHT AUF BEWÄHRTE VORGEHENSWEISEN UND BEFOLGEN SIE DIE EMPFEHLUNGEN DES HERSTELLERS/ZULIEFERERS, DER OSHA/NIOSH SOWIE VON GEWERKSCHAFTEN UND ANDEREN ARBEITNEHMER- UND WIRTSCHAFTSORGANISATIONEN. WENN DIE GEFÄHREN, DIE DURCH DAS EINATMEN VON STAUB, NEBEL UND DÄMPFEN ENTSTEHEN, SICH NICHT AUSSCHALTEN LASSEN, MÜSSEN DIE BEDIENPERSON UND DIE UMSTEHENDEN PERSONEN IMMER EIN ATEMGERÄT TRAGEN, DAS VON DER OSHA/MSHA FÜR DAS ZU SCHNEIDENDE MATERIAL ZUGELASSEN IST.

Sicherheit

SICHERER BETRIEB DER HYDRAULIK

Für eine sichere Arbeitsumgebung sorgen

Eine sichere Arbeitsumgebung an der Hydraulikeinheit und um diese herum ist äußerst wichtig. Die einfachste und effektivste Möglichkeit der Vermeidung von Problemen besteht darin sicherzustellen, dass die beteiligten Personen ihre eigenen Geräte verstehen, dass sie wissen, wie sie diese sicher bedienen können und dass sie die Gefahren erkennen, die bei unsachgemäßer Handhabung entstehen. Im Folgenden einige Punkte, die Sie beachten sollten:

- **Druck:** Hydraulische Flüssigkeit unter Druck ist gefährlich und kann schwere Verletzungen verursachen. Suchen Sie auf keinen Fall nach Undichtigkeiten, wenn das Gerät unter Druck steht. Wenn Sie dies mit bloßen Händen tun, können schwere Verletzungen die Folge sein. Zu den wenigen praktikablen Möglichkeiten, mit Hydraulikflüssigkeiten unter Druck umzugehen, zählen die folgenden:
 - **Stiftloch:** Unter Druck stehende Flüssigkeit kann schwere Verletzungen verursachen. Sie kann nahezu unerkannt über ein Nadelloch entweichen und über die Haut in den Körper eindringen.



GEFAHR: BERÜHREN SIE AUF KEINEN FALL DIE UNTER DRUCK STEHENDE HYDRAULIKSCHLAUCH-BAUGRUPPE, EGAL MIT WELCHEM KÖRPERTEIL. WENN FLÜSSIGKEIT IN DIE HAUT EINDRINGT, LIEGT IMMER EIN NOTFALL VOR, AUCH WENN SIE KEINE SCHMERZEN VERSPÜREN. SUCHEN SIE UNVERZÜGLICH EINEN ARZT AUF. NICHTBEACHTUNG UND ZUWIDERHANDLUNG KÖNNEN ZU VERLETZUNGEN BIS HIN ZUR AMPUTATION VON KÖRPERTEILEN ODER UNTER UMSTÄNDEN SOGAR ZUM TODE FÜHREN.

- **Undichtigkeit:** Achten Sie darauf, dass Anschlussstücke und Schläuche dicht halten. Prüfen und reparieren Sie diese nur dann, wenn sie nicht unter Druck stehen. Austretende Hydraulikflüssigkeit ist gefährlich. Zusätzlich zur Tatsache, dass Böden hierdurch rutschiger und gefährlicher werden, stellen Undichtigkeiten auch für die Umwelt eine Gefahr dar. Bevor Sie verschüttetes Öl aufwischen, informieren Sie sich zunächst, welche Vorschriften vonseiten der Umweltbehörden Ihres Landes bestehen.
- **Bersten:** Unabhängig davon, ob ungünstige Produktwahl oder Beschädigung die Ursache ist, kann ein beschädigter Schlauch Verletzungen verursachen. Wenn der Schlauch platzt, kann der jeweilige Benutzer Verbrennungen, Schnitte oder Hautinjektionen erleiden oder er kann ausrutschen und hinfallen.
- **Herausspringen der Kupplung:** Wenn die Baugruppe nicht richtig zusammengebaut oder eingebaut wird, kann die Kupplung herauspringen. Dabei trifft sie unter Umständen eine Bedienperson oder diese bekommt Spritzer ab. Schwere Verletzungen können die Folge sein. Nehmen Sie niemals die Maschine in Betrieb, ohne dass Schutzvorrichtungen angebracht sind.
- **Entflammbarkeit:** Beim Entzünden können einige Hydraulikflüssigkeiten Feuer verursachen bzw. explodieren. Mit Ausnahme der überwiegend aus Wasser bestehenden Flüssigkeiten sind alle Hydraulikflüssigkeiten entflammbar, wenn entsprechende Bedingungen vorliegen. Beim Austreten unter Druck stehender Hydraulikflüssigkeit kann Nebel oder feiner Sprühnebel entstehen. Dieser kann entflammen oder explodieren, wenn es zu einer Berührung mit Feuer oder Funken kommt. Entsprechende Explosionen können sehr stark sein und schwere Verletzungen verursachen, unter Umständen sogar mit Todesfolge. Es sind Sicherheitsvorkehrungen zu treffen, um zu verhindern, dass Zündquellen in Berührung mit austretenden Flüssigkeiten, Spritzern oder Sprühnebel kommen, die durch Fehler in der Hydraulik entstehen. Typische Ursachen von Funkenbildung: elektrische Entladungen, offenes Feuer, extrem hohe Temperaturen, Funkenflug durch das Auftreffen von Metall auf Metall usw.



VORSICHT: PRÜFEN SIE SCHLÄUCHE ODER HYDRAULIKANSCHLÜSSE NIEMALS PER HAND AUF LECKS. VERWENDEN SIE EIN STÜCK KARTON, UM LECKS IN HOCHDRUCKLEITUNGEN AUFZUSPÜREN, UND EINEN STOFFLAPPEN FÜR LECKS IN NIEDERDRUCKLEITUNGEN (TROPFEND). SÄUBERN SIE HIERBEI DEN ENTSPRECHENDEN BEREICH UND SUCHEN SIE NACH DEM URSPRUNG DER UNDICHTIGKEIT.

- **Mechanik:** Hydraulikflüssigkeit verursacht Bewegung, was bedeutet, dass einige Maschinen sich möglicherweise bewegen. Behalten Sie die Umgebung der Maschine jederzeit im Blick.
- **Feuchtigkeit:** Verwenden Sie die Maschine nicht in nasser oder feuchter Umgebung.
- **Elektrik:** Eine fehlerhafte Verdrahtung birgt die Gefahr von Stromschlägen. Zu den regelmäßig durchzuführenden Maßnahmen der vorbeugenden Wartung muss immer eine Überprüfung der Verkabelung gehören. Trennen Sie bei Bedarf vor der Inbetriebnahme die Batterie ab.
- **Temperatur:** Da diese Maschine mit einem relativ geringen Druck arbeitet, kommt es im Regelfall nicht zu Überhitzung. Wenn die Außenfläche des Tanks zum Anfassen zu heiß wird (über 55 °C), schalten Sie die Maschine ab und lassen Sie sie abkühlen.

Hydraulikflüssigkeit

Verwenden Sie ausschließlich Hydrauliköl des Typs Texaco Rando 46 oder gleichwertige Hydraulikflüssigkeiten wie ISO oder AW Nr. 46 von einem Markenhersteller. Ungeeignete Flüssigkeiten können eine Beschädigung der Maschine oder schwere Verletzungen des Bedienpersonals verursachen.

LADLEANWEISUNGEN

Weitere Sicherheitshinweise und Anweisungen zum Ladegerät finden Sie in den Sicherheitsrichtlinien der Aufsitzmaschine.

Sehen Sie sich vor dem Anschluss an das Stromnetz die Anforderungen auf dem ID-Aufkleber des Ladegerätes an.

Dieses Batterieladegerät muss geerdet sein, um das Risiko von Stromschlägen zu minimieren. Ladegeräte sind mit einem Stecker mit Erdungskontakt ausgestattet.

Wenn ein Verlängerungskabel verwendet werden muss, ist sicherzustellen, dass es sich in gutem Zustand befindet. Verwenden Sie das mitgelieferte Verlängerungskabel. Die Verwendung ungeeigneter Verlängerungskabel kann zu einem erhöhten Brandrisiko und einem höheren Risiko von elektrischen Schlägen führen. Positionieren Sie alle Kabel so, dass niemand darauf tritt oder darüber stolpert und dass es nicht beschädigt oder Belastungen ausgesetzt wird.



ABB. 1

LADEN DER MASCHINE

Die Maschine verfügt über ein integriertes Ladegerät (Abb. 1).

1. Stellen Sie den Anschluss und die Stromversorgung mit einem angemessen langen Verlängerungskabel der Stärke 10 her. **Hinweis:** Wenn Sie nicht das richtige Verlängerungskabel verwenden, kann dies zu unsachgemäßem Laden und/oder Beschädigung des Ladegeräts führen. Verwenden Sie nur ein Verlängerungskabel von NFE.
2. Führen Sie den Ladevorgang zu Ende. Weitere Details finden Sie in der Bedienungsanleitung des Ladegeräts.
3. Trennen Sie das Kabel von der Stromversorgung. Stellen Sie sicher, dass Kabel und Stecker vollständig in der Maschine gesichert sind. **Hinweis:** Das Kabel kann unter die Maschine geraten, was zu Beschädigungen des Kabels/Steckers führen kann.
4. Lösen Sie den Not-Aus-Schalter.



VORSICHT: WENN DER ALARM ERTÖNT, FAHREN SIE DIE MASCHINE SOFORT ZUM LADEN ZU EINER STECKDOSE.



VORSICHT: DAS LADEGERÄT IST NICHT WASSERDICHT, ES IST WASSERBESTÄNDIG. DAS HEISST, ES DARF NICHT IN WASSER EINGETAUCHT WERDEN UND SOLLTE NICHT KONTINUIERLICH WASSER (Z. B. BEIM REINIGEN MIT EINEM HOCHDRUCKREINIGER ODER ABSPRITZEN MIT EINEM SCHLAUCH) ODER STARKEM REGEN AUSGESETZT SEIN.



WARNUNG: VOR DEM BETRIEB VON DER STROMVERSORGUNG TRENNEN. BEI NICHTBEACHTEN LÄSST SICH DIE MASCHINE NICHT IN BETRIEB NEHMEN.



WARNUNG: STROMSCHLAGGEFAHR. VERWENDEN SIE NUR DAS VON NATIONAL ZUGELASSENE LADESYSTEM.



WARNUNG: LADEN SIE BATTERIEN NUR AN EINEM SICHEREN UND GUT BELÜFTETEN ORT OHNE FUNKENBILDUNG UND OFFENEM FEUER AUF. ES SOLLTEN SICH DORT AUCH KEINE PERSONEN AUFHALTEN. SPERREN SIE DEN BEREICH WENN NÖTIG AB.

Bauteile und Baugruppe

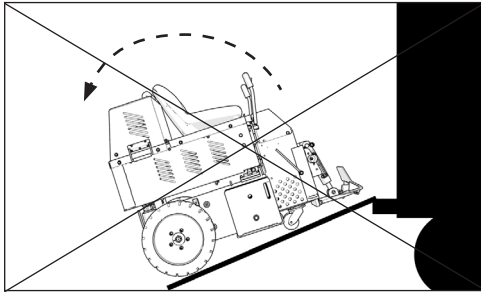


ABB. 2

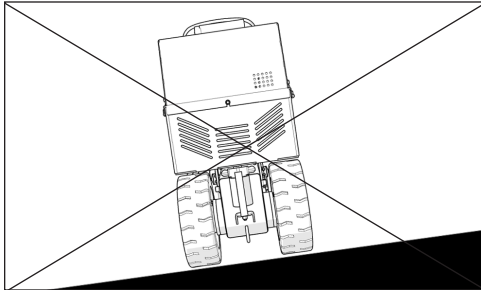
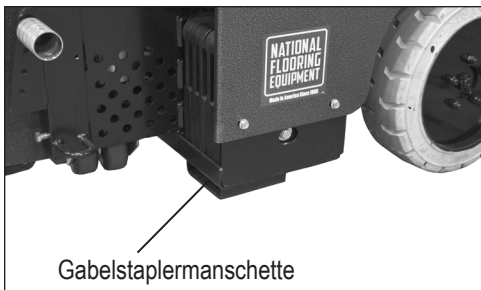


ABB. 3



Gabelstaplermanschette

ABB. 4



ABB. 4.1

TRANSPORT

- Sichern Sie die Maschine während des Transports mit Spanngurten. Die Gurte sind sicher befestigt, wenn ein Gegengewicht von mind. dem doppelten des Maschinengewichtes vorhanden ist.
- Verwenden Sie Unterlegkeile, um zu verhindern, dass die Maschine wegrollt, aber verwenden Sie sie nicht allein.
- Hydraulikhebel sollten sich aufrecht in der neutralen Position befinden und dürfen nicht in Vorwärts- oder Rückwärtsstellung eingerastet sein.
- Heben Sie die Maschine vom schwenkbaren Laufrad, indem Sie den Schneidkopf absenken. Hierdurch lässt sich die Stabilität erhöhen. Verwenden Sie hierfür Transporträder.
- Entfernen die Klinge, Schneidkopf und hinzugefügte Gewichte während des Transports.
- Schneidkopf und Gleitplatte können entfernt werden, um die Maschine kompakter zu machen.
- Lassen Sie die Maschine an einer Steigung niemals unbeaufsichtigt.



VORSICHT: DIE MASCHINE IST HECKLASTIG. NICHT AUF STEILEN HÄNGEN BETREIBEN. DIE MASCHINE KÖNNTE UMKIPPEN! (ABB. 2). DIE MASCHINE NICHT MITTELS EINER RAMPE BEWEGEN.



WARNUNG: WARNUNG: SCHIEBEN SIE DIE MASCHINE NIE ANTRIEBSLOS AUF EINER STEIGUNG (ABB. 3). DIE MASCHINE SCHWINGT AUFGRUND DES VORDERRADES AUF DEN TIEFSTEN PUNKT. WENN DIE MASCHINE AUF EINER STEIGUNG BETRIEBEN WERDEN MUSS, IST SIE AUF DEM SCHNEIDKOPF ZU FAHREN. VERWENDEN SIE EINEN SCHNEIDKOPF VON MINDESTENS 8". UM BESCHÄDIGUNGEN DES BODENS ZU VERMEIDEN, KLEMMEN SIE EIN STÜCK TEPPICH IN DEN SCHNEIDKOPF. DIES STELLT EINEN GUTEN KONTAKT ZUM BODEN HER, WENN DIE RÄDER NICHT ANGETRIEBEN WERDEN.

Höhe von Verladerampen

Am besten für das Auf- und Abladen der Maschine ist eine ebene Verladerampe.

Power-Gate

Ein Power-Gate kann verwendet werden, wenn keine Verladerampe in der gewünschten Höhe verfügbar ist. Stellen Sie sicher, dass das Gate für mindestens 1.361 kg ausgelegt ist. Um die Maschine besser sichern zu können, stellen Sie sie auf den abgesenkten Schneidkopf. So heben Sie die Maschine vom Laufrad ab. Sichern Sie die Maschine durch Vertäuen und legen Sie Bremsklötze unter die Räder.

Gabelstaplermanschetten

Zwei Gabelstaplermanschetten sind vorne unten an der Maschine angebracht (Abb. 4). Die Gabeln des Gabelstaplers durch die Gabelstaplermanschetten und danach so weit nach hinten wie möglich schieben (Abb. 4.1). Vor dem Heben der Maschine sichern Sie sie mit für 1.361 kg oder mehr ausgelegten Gurten oder Ketten am Gabelstapler. Neigen Sie die Gabeln nach hinten, um die Maschine anzuheben.

Palettierung

Verwenden Sie ausschließlich eine feste Palettenplattform. Wenn keine Palette mit stabiler Plattform zur Verfügung steht, legen Sie einfach eine 2-cm-Spanplatte oben auf eine Palette. Platzieren Sie die Maschine auf einer Palette. Hierfür müssen die Gabeln in die Gabelstaplermanschetten eingeführt sein. Verwenden Sie für die Last geeignete Spanngurte, um die Maschine sicher an der Palette zu befestigen.

BEWEGUNG AM EINSATZORT

Überkleben der Räder

Das Überkleben der Räder mit einem ausreichend breiten Strukturband hilft dabei, Beschädigung und Verschmutzung des Fußbodens beim Ein- und Ausfahren am Einsatzort zu vermeiden.

Transporträder

Die Vorderrad-Baugruppe ist im Lieferumfang enthalten und sehr hilfreich beim Bewegen einer Maschine an einem Einsatzort oder beim Laden einer Maschine, die sich nicht auf der Palette befindet. Sie ermöglicht die Stabilität der Maschine und den sicheren Transport über die meisten Oberflächen. Sie lässt sich einfach und schnell befestigen oder entfernen.

1. Heben Sie die Gleitplatte so an, dass ihre Unterseite höher als oder eben mit der Unterseite der Führungsschienen liegt. 15,25-20,3 cm sind ideal.
2. Heben Sie den Zylinder an und führen Sie die Vorderradbaugruppe in den Schneidkopf ein.
3. Mit einem Stift sichern.

Das Laufrad sollte frei schwenken und der Vorderraddeckel sollte sich parallel zum Boden befinden.

Bewegen der Maschine ohne Strom (Schieben der Maschine)

Vorwärts: Um die Maschine nach vorn zu bewegen, müssen die Hebel nach vorn geschoben werden. Um die Hebel in ihrer jeweiligen Position zu verriegeln, bringen Sie an jedem Hebel einen elastischen Gurt an (hierzu die Hebel nach vorne drücken). Gleichzeitig müssen Sie die Gurte nach unten zum vorderen Deckel ziehen und an diesem befestigen (Abb. 5). Lassen Sie die Maschine mit Gurten an den Hebeln niemals unbeaufsichtigt.



WARNUNG: STELLEN SIE NACH BEDARF BARRIEREN ODER SCHUTZVORRICHTUNGEN AUF, DAMIT ANDERE PERSONEN VOR SCHMUTZ UND DEM MASCHINENBETRIEB GESCHÜTZT SIND. DER BEDIENER SOLLTE AUF ANDERE PERSONEN IN DER NÄHE ACHTEN.

Rückwärts: Um die Maschine rückwärts zu bewegen, müssen die Hebel nach hinten gezogen werden. Damit die Hebel in ihrer Stellung verbleiben, bringen Sie an jedem Hebel (nach Zurückziehen der Hebel) einen elastischen Gurt an. Ziehen Sie hierbei die Gurte zum Maschinenheck hin und bringen Sie diese hinter dem Sitz oder dem Maschinenheck an (Abb. 6). Lassen Sie die Maschine mit Gurten an den Hebeln niemals unbeaufsichtigt.

Bewegen der Maschine auf einem Laufrad



WARNUNG: ENTFERNEN SIE DIE GURTE, BEVOR SIE DEN MOTOR STARTEN. ANDERENFALLS SETZT SICH DIE MASCHINE IN BEWEGUNG UND BESCHÄDIGUNGEN UND/ODER VERLETZUNGEN KÖNNEN DIE FOLGE SEIN.

Das Fahren einer „belasteten“ Maschine nur auf der vorderen Rolle und nicht auf dem Schneidkopf oder der Vorderrad-Baugruppe kann zu einem instabilen Fahrgefühl führen. Auch nach rechts oder links abzubiegen kann schwer sein.

SCHNEIDKÖPFE UND KLINGEN

Das Abstimmen des richtigen Schneidkopfs mit Klingengröße, Klingenwinkel und Klingebreite auf die Maschine ist wichtig. Für jedes Material, das entfernt wird, gibt es eine optimale Klingebreite, Dicke, Schärfe, Winkel sowie Steil- und Flachschräge.

Die Maschine wird mit einem Schneidkopf von 15 cm und 30 cm geliefert. Wenn Sie zusätzliche Schneidköpfe verwenden, können Sie hierdurch Arbeitszeit einsparen. Führen Sie die Klingle in die Zusatz-Schneidköpfe ein, bevor Sie mit der Maschine arbeiten. Wenn die Klinge stumpf ist, entfernen Sie den Schneidkopf und ersetzen ihn durch einen anderen.



ABB. 5

ABB. 6

Bauteile und Baugruppe

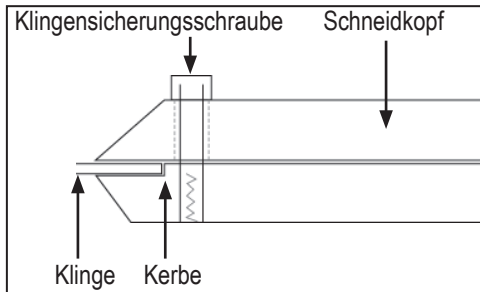


ABB. 7

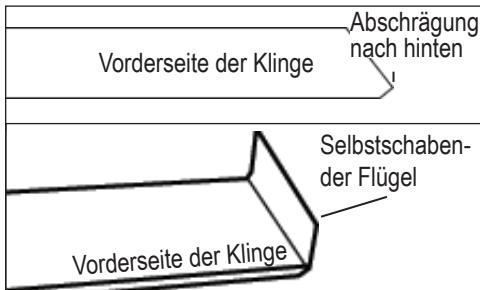


ABB. 8

Scherpunkt

Der Scherpunkt ist der Punkt, an dem das zu entfernende Material sauber aus dem Boden herausgeschnitten wird. Wenn die Klinge zu breit oder stumpf oder zu steil ist, geht der Scherpunkt verloren.

Einsetzen des Schneidkopfes

1. Führen Sie den benötigten Schneidkopf in die Schneidkopfaufnahme ein.
2. Sichern Sie diese mit einer Schneidkopfklammer.

Schwenkkopf

Der Schwenkkopf hält die Klinge mit dem Boden in Kontakt, selbst wenn der Boden uneben ist. Wenn Sie eine flache Klinge verwenden, können Sie den Kopf um 180° drehen und erhalten so eine scharfe Klinge, ohne dass diese ausgetauscht werden muss.

Einsetzen oder Wechseln von Klingen

Scharfe Klingen sind wichtig für eine gute Leistung.

1. Mithilfe eines 3/4" Schraubenschlüssels lösen Sie die Schrauben am Schneidkopf. Die Anzahl der Schrauben variiert je nach Größe des Schneidkopfes.
2. Führen Sie die Klinge bis zum Ende der Kerbe in den Schneidkopf ein (Abb. 7) und ziehen Sie ihn fest.

Hinweis: Mit einem kabellosen Schlagschrauber (Größe: 10 mm) geht dies besonders schnell.

Einsetzen einer Schaftklinge

Für Schaftklingen wird kein Schneidkopf benötigt.

1. Führen Sie die gewünschte Schaftklinge in die Schneidkopfaufnahme ein.
2. Sichern Sie diese mit einer Schneidkopfklammer.

Selbstschabende Klingen

Durch selbstschabende Klingen wird das Schaben als vorbereitender Arbeitsgang für weiche Materialien (Teppich, Vinyl, Linoleum, Membran) überflüssig.

Schärfen der Klingen



WARNUNG: DIE KLINGEN SIND SCHARF. SEIEN SIE ÄUSSERST VORSICHTIG. TRAGEN SIE BEIM UMGANG MIT KLINGEN IMMER ARBEITSHANDSCHUHE UND SCHUTZBRILLE. TAUSCHEN SIE NIEMALS DEN SCHNEIDKOPF AUS UND REPARIEREN SIE NIEMALS DIE KLINGEN, WÄHREND DIE MASCHINE LÄUFT.

Stumpfe Klingen beeinträchtigen vor allem die Schneidfähigkeit. Schärfen oder ersetzen Sie die Klinge je nach Bedarf. Bei der Anwendung werden die Klingen nach hinten abgeschrägt. Beim Schärfen wird die Klinge erst dann vollständig scharf, wenn alle Abschrägungen entfernt sind (Abbildung 8).

Hinweis: Dünnere Klingen sind leichter zu schärfen, brechen dafür aber auch leichter.

- Schleifen Sie die Klinge mit einer Schleifscheibe des Durchmessers 4" (22 mm) und einer Körnung von 120 oder feiner. Passen Sie auf, dass die Schleifscheibe nicht an einer Ecke oder Kante der Klinge hängen bleibt.
- Fahren Sie mit dem Schleifgerät immer in der selben Richtung an der Klinge entlang. Gehen Sie dabei vorsichtig vor und halten Sie das Schleifgerät im der Klinge entsprechenden Winkel. Schleifen Sie so lange, bis die gewünschte Schärfe erreicht ist.
- Gehen Sie mit einer feinen, hochwertigen Handfeile ebenso wie oben beschrieben vor.
- Halten Sie immer mehrere scharfe Klingen bereit, um nicht zwischendurch nachschärfen zu müssen.

Bauteile und Baugruppe

- Am besten ist es, stumpfe Klingen auf einer geeigneten Werkbank oder an einer Bandschleifmaschine in der Werkstatt zu schleifen, denn dann sind sie sofort wieder einsatzbereit.

Schärfen selbstschabender Klingen: Es ist wichtig, die „Flügel“ an einer selbstschabenden Klinge scharf zu halten. Verwenden Sie an der Flügelkante eine Feile (Abb. 8). Schärfen Sie die flache Seite der Klinge wie oben beschrieben.

Schärfen von Klingen mit Karbidspitzen: Um Klingen mit Karbidspitzen zu schärfen, benötigen Sie einen für Karbid geeignetes Schleifrad, wie z. B. ein Siliziumkarbidrad oder ein grünes Rad.

Einstellen der Klinge

- Das korrekte Platzieren und die korrekte Größe der Klinge beeinflussen die Arbeitsleistung – neben anderen Faktoren wie Material und Art des Unterbodens.
- Verwenden Sie für bessere Ergebnisse bei schwierigen Entfernungsanwendungen eine kleinere Klinge.
- Beginnen Sie mit einer schmalen Klinge. Verwenden Sie anschließend eine größere Klinge, um den Schnittweg zu optimieren. Schmalere Klingen schneiden leichter als breitere Klingen. Im Normalfall räumen sie auch den Fußboden besser ab. Breiter heißt jedoch nicht immer besser oder schneller.
- Im Normalfall ist die Gehrung der Klinge bei Beton (Abbildung 9) nach oben gerichtet (Abb. 9.1). Bei Holz muss sie nach unten gerichtet sein.
- Stumpfe Klingen beeinflussen die Leistung der Maschine erheblich und verringern die Schneidfähigkeit. Schärfen Sie diese oder tauschen Sie sie aus, je nach Bedarf.
- Schaffen Sie gelöstes Material aus dem Arbeitsbereich, nachdem Sie eine bestimmte Menge Material entfernt haben. Hierdurch optimieren Sie nicht nur die Arbeitsleistung der Maschine, sondern Sie sorgen auch für die Sicherheit Ihres Arbeitsbereichs.

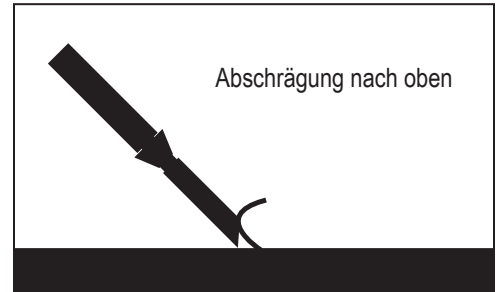


ABB. 9

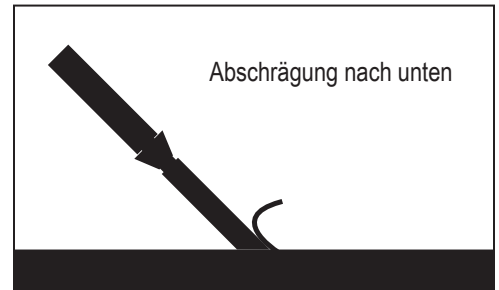


ABB. 9.1

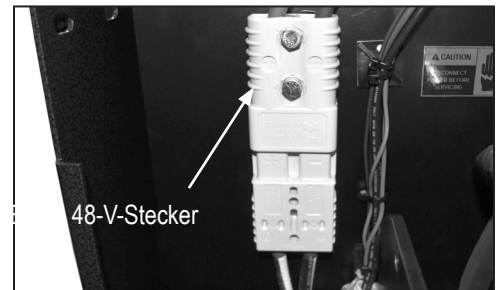


ABB. 10

FUSSRASTEN

Lassen Sie die Füße auf den Fußrasten, während Sie die Maschine bedienen. Die Fußrasten sind einstellbar. Stellen Sie sicher, dass der Sicherungsknopf festgezogen ist.

LAGERUNG

Wenn die Maschine gelagert wird, trennen Sie den blauen Stecker (Abb. 10) und schalten Sie den Leistungsschalter auf „AUS“ (Abb. 11).



ABB. 11

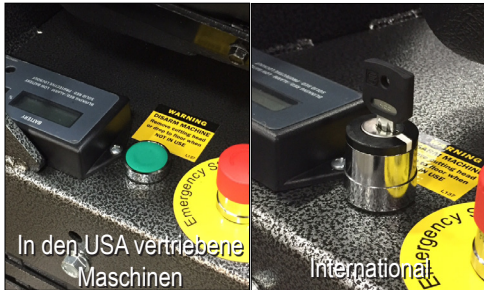


ABB. 12

BEDIENELEMENTE

Anschaltknopf/-Schlüssel (Abb. 12).

Verwenden Sie den Anschaltknopf/-Schlüssel niemals zur Geschwindigkeitsregulierung. Die Geschwindigkeit wird ausschließlich über das Hydraulikventil geregelt. Eine wiederholte Verwendung des Schalters EIN/AUS verursacht starken Verschleiß, der wiederum zu vorzeitigem Ausfall elektrischer Komponenten führt.

Hydraulikhebel (Abb. 13)

Mit den Hydraulikhebeln wird die Maschine gesteuert. Bewegen Sie die Hebel langsam, um eine gleichmäßige Bewegung zu erreichen. Das schnelle Bewegen der Steuerhebel verursacht ruckartige, ungleichmäßige Bewegungen.



ABB. 13

- Um die Maschine nach vorn zu bewegen, müssen beide Hebel auf Vorwärts $\uparrow\uparrow$ eingestellt werden.
- Um die Maschine rückwärts zu fahren, ziehen Sie beide Hebel rückwärts $\downarrow\downarrow$.
- Um die Maschine schnell nach rechts zu drehen, bewegen Sie den linken Hebel vorwärts und den rechten Hebel rückwärts $\uparrow\downarrow$.
- Um die Maschine schnell nach links zu drehen, bewegen Sie den linken Hebel rückwärts und den rechten Hebel vorwärts $\downarrow\uparrow$.
- Um die Maschine langsam nach links oder rechts zu drehen, ziehen oder drücken Sie nur den rechten bzw. linken Hebel vorwärts \uparrow bzw. \downarrow .
- Durch das Positionieren der Hebel in der mittleren/neutralen Position werden die Räder arretiert.
- Bei der Fahrt kann die Richtung durch leichtes Verringern des Drucks an einem der beiden Hebel korrigiert werden.



ABB. 14

Not-Aus-Schalter (Abb. 14)

Das Not-Aus-System ist darauf ausgelegt, die Stromzufuhr zum System umgehend zu unterbrechen. Für einen Neustart der Maschine muss er zurückgesetzt werden.

Sitzschalter

Der Sitz verfügt über einen Sicherheitsschalter. Für den Betrieb der Maschine muss der Bediener ordnungsgemäß auf der Maschine sitzen.

Zylinderkopfhebel (Abb. 15)

Mit dem Hebel zum Anheben des Zylinders lässt sich der Zylinder und Schneidkopf heben und absenken. Nachdem Sie die Gleitplatte auf die richtige Höhe eingestellt haben, stellen Sie mithilfe des Zylinderhubhebels die Klinge im richtigen Winkel ein.

- Ziehen Sie \downarrow nach hinten, um den Schneidkopf anzuheben.
- Drücken Sie den Hebel zum Anheben des Zylinders \uparrow nach vorne, um den Schneidkopf abzusenken.
- Drücken Sie den Hebel zum Anheben des Zylinders weiter nach vorne, um den Winkel des Schneidkopfs einzustellen. So kann die Maschine außerdem für Wartungszwecke vorne aufgebockt werden.



ABB. 15

INBETRIEBNAHME

1. Prüfen Sie, ob sich der 70-A-Leistungsschalter in Stellung „EIN“ befindet (Abb. 16).
2. Prüfen Sie, ob die blauen 48-V-Stecker fest verbunden sind.
3. Der Bediener muss sich ordnungsgemäß auf dem Sitz befinden.
4. Not-Aus-Schalter (Abb. 14) hochdrehen.
5. Drücken Sie den grünen Schalter „EIN“ (nur in USA) oder drehen Sie den Schlüssel (nur international).
6. Steuern Sie die Maschine mit Hydraulikhebeln (Abb. 13).



ABB. 16

ABSCHALTVERFAHREN

Die Maschine hält an, wenn die Bedienperson nicht mehr im Sitz ist, oder wenn der Not-Stopp ausgelöst wird.

Bauen Sie die Klinge aus oder lassen Sie den Schneidkopf auf den Boden ab, wenn Sie die Maschine nicht verwenden.

ANPASSUNG UND EINSTELLUNGEN DES SCHIEBEDECKELS

Manueller Hub (Abb. 17)



WARNUNG: BEIM ANPASSEN DES SCHIEBEDECKELS FÜSSE UND HÄNDE VON DER UNTERSEITE DES SCHNEIDKOPFS UND DES SCHIEBEDECKELS FERN HALTEN. BEI NICHTBEACHTUNG KÖNNEN SCHWERE VERLETZUNGEN DIE FOLGE SEIN. WENN DIE SCHRAUBEN VOM SCHIEBEDECKEL ENTFERNT WERDEN, FALLEN SCHNEIDKOPF UND SCHIEBEDECKEL AUF DEN FUSSBODEN.

- Lösen Sie die vier Schrauben vorne am Schiebedeckel mit einem 1-1/8" (19 mm) Maulschlüssel. Schieben Sie den Deckel nach oben oder unten, um die für den Schneidkopf erforderliche Höhe einzustellen. Ziehen Sie danach alle vier Schrauben fest an.
- Bei einer tiefen Einstellung befindet sich der Schiebedeckel ca. 2,5 cm über dem Boden. Dies ist die normale Einstellung zum Entfernen der meisten Materialien.
- Bei einer hohen Einstellung befindet sich der Schiebedeckel ca. 15 cm über dem Boden. Dies ist für abschabbaren/abziehbaren Kleber und einige Dünnbettmörtelsorten geeignet.

Dual-Lift (Abb. 18)

- Stellen Sie vor dem Einstellen der hydraulischen Dual-Lift-Gleitplatte sicher, dass der Führungskanal frei von Schmutz ist und die Maschine auf ebenem Grund steht.
- Zum Einstellen der Ausgangshöhe der hydraulischen Gleitplatte müssen Sie den Winkel der Schneidkopfaufnahme mit dem Hebel zum Anheben des Zylinders verstellen. Ziehen Sie den Schneidkopfhebel nach hinten und heben Sie die Schneidkopfaufnahme auf einen Winkel an, der größer als die Unterseite der Gleitplatte ist.
- Mit dem Hebel neben dem rechten Steuerungshebel kann der hydraulische Schiebedeckel angehoben und abgesenkt werden. Um die Gleitplatte abzusenken, muss dieser Hebel nach vorne gedrückt werden. Um die Gleitplatte anzuheben, ziehen Sie den Hebel zurück.

Einstellungen

Während der hydraulische Schiebedeckel auf mehrere Positionen eingestellt werden kann, gibt es zwei grundlegende Einstellungen des Schiebedeckels.

- **Niedrige Einstellung:** Der hydraulische Schiebedeckel ist 2,5 cm über dem Boden positioniert. Diese Einstellung wird üblicherweise beim ersten Schabdurchgang oder bei Entfernungsanwendungen wie bei Teppichen, Vinyl, Keramikfliesen und Holzböden verwendet. (Hinweis: Bei der „niedrigen“ Einstellung kann es bei hydraulischen Schiebedeckeln älterer Modelle vorkommen, dass diese ein bis zwei Zoll über der Bodenoberfläche stoppen.)
- **Höheneinstellung:** Die hydraulische Gleitplatte ist 15 cm über dem Boden positioniert oder, wie in den meisten Fällen, schließt bündig mit der Unterseite des Führungskanals der Gleitplatte ab. Diese Einstellung wird üblicherweise zum Nachschaben von Klebstoffen, Mastix, Dünnbettmörtel und weichen Beschichtungen verwendet.

STEILER SCHNEIDKOPFWINKEL

Ein steiler Winkel wird nur zum erneuten Abschaben verwendet. Die Gleitplatte muss so angehoben werden, dass ihre Unterseite höher als oder eben mit der Unterseite der Führungsschienen liegt (Abb. 19). Durch das Anheben der Gleitplatte auf einen zu steilen Winkel kann die Maschine im Betrieb springen oder stocken. Dies verhindert eine gute Sicht der Bedienperson auf den Schneidkopf. Die Maschine wird angehoben und arbeitet anschließend in einer unsicheren Höhe (Abb. 19.1).



ABB. 17



ABB. 18

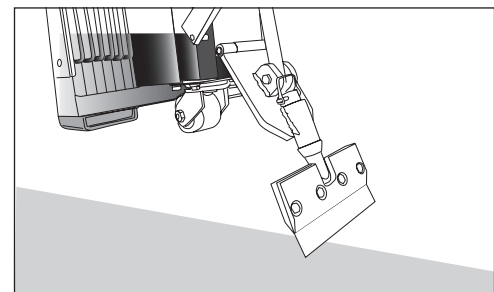


ABB. 19



ABB. 19.1

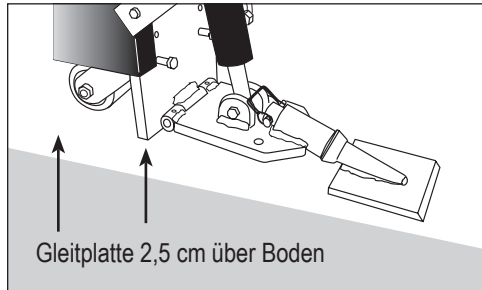


ABB. 20

EINRICHTEN FÜR ANWENDUNGEN

Keramik (Abb. 20)

Die Gleitplatte sollte auf eine niedrige Einstellung von 2,5 cm über dem Boden eingestellt werden. Verwenden Sie eine Schaftklinge oder eine Schaftklinge mit Karbidspitze.

Holz

Die Gleitplatte sollte auf eine niedrige Einstellung von 2,5 cm über dem Boden eingestellt werden. Verwenden Sie Schaftklingen oder Schaftklingen mit Karbidspitze oder einen 15 bis 20 cm breiten Schneidkopf mit Klingen für Hochleistungsanwendungen.

Hinweis: Führen Sie die Maschine in einem Winkel von 45° zur Maserung des Holzes.

Zusätzlicher Unterlegteppich

Die Gleitplatte sollte auf eine niedrige Einstellung von 2,5 cm über dem Boden eingestellt werden. Verwenden Sie einen Schneidkopf von 25 bis 68 cm mit Klingen für schwere Anwendungen oder einen Schneidkopf für den Bereich von 25 bis 35 cm mit einer selbstschabenden Klinge.

Teppiche mit Schaumstoffrücken

Die Gleitplatte sollte auf eine niedrige Einstellung von 2,5 cm über dem Boden eingestellt werden. Verwenden Sie Schneidköpfe von 25 bis 35 cm mit selbstschabenden Klingen. Wenn diese nicht fest genug sitzt, verwenden Sie einen Schneidkopf für den Bereich 35 bis 68 cm zusammen mit einer Standardklinge.

Doppelseitig klebender Teppich

Die Gleitplatte sollte auf eine niedrige Einstellung von 2,5 cm über dem Boden eingestellt werden. Am besten ist es, durch Ausprobieren herauszufinden, auf welche Weise sich doppelseitiges Klebeband am besten entfernen lässt. Beginnen Sie dabei mit einem Schneidkopf von 25 bis 35 cm mit selbstschabenden Klingen. Verwenden Sie selbstschabende Klingen mit 4“-Flügeln und einer Breite von 6“ oder 12“, um beste Ergebnisse zu erzielen. In einigen Fällen kann der Teppich sich vom Polster lösen. Kratzen Sie dann das Polster separat ab. Meistens funktioniert es am besten, wenn der Teppich mit der Teppichunterlage verbunden bleibt. Für ordnungsgemäßen Betrieb sind scharfe Klingen erforderlich.

Hinweis: Wenn Sie einen Teppich von einer Vinylkachel entfernen und die Kachel intakt bleiben soll, betreiben Sie die Maschine bei 45° über der Kachel. Dadurch sollte die Kachel unbeschädigt bleiben.

Vinylkachel

Die Gleitplatte sollte auf eine niedrige Einstellung von 2,5 cm über dem Boden eingestellt werden. Wenn sich der Bodenbelag leicht löst, wechseln Sie auf einen größeren Schneidkopf. Wenn das Material hartnäckig ist, verwenden Sie einen Schneidkopf mit einer Breite von 15 bis 20 cm mit einer stark gehärteten Premiumklinge (0,062), die zur Schneidkopfgröße passt. Manchmal funktioniert eine Klinge mit 0,094 besser. Wenn sich das Material leicht entfernen lässt, kann ein Fliesenkasten (#7074) verwendet werden. Ein Fliesenkasten ist auch bei Schürfarbeiten einsetzbar und ermöglicht das schnelle Wegräumen und Einsammeln von Fliesenresten.

Gummikachel

Die Gleitplatte sollte auf eine niedrige Einstellung von 2,5 cm über dem Boden eingestellt werden. Verwenden Sie einen Schneidkopf von 15 bis 35 cm mit selbstschabenden Klingen oder verwenden Sie die Methode zum Ziehen von Furchen mit einer flachen Klinge.

Nachschaben

Die Gleitplatte sollte hoch eingestellt werden, sodass sie 15 bis 20 cm über dem Fußboden liegt. Verwenden Sie einen Schneidkopf von 20 bis 68 cm mit Schabemessern, die in den Schneidkopf hineinpassen. Zu einer 38-cm-Schabklinge passt ein 34-cm-Schneidkopf. Teppichmesser sind schneller, aber ein Schneidkopf von 20 bis 35 cm kann mit einer Standardklinge verwendet werden. Schneidkopf regelmäßig wenden.

Dünne Beschichtungen und Klebstoffe

Die Gleitplatte kann hoch oder niedrig eingestellt werden, sodass er 15 bis 20 cm bzw. 2,5 cm über dem Fußboden liegt. Probieren Sie aus, welche Variante am besten funktioniert. Verwenden Sie einen Schneidkopf von 20 bis 68 cm mit Teppichmessern, die in den Schneidkopf hineinpassen.

Beton

Beim Arbeiten auf Beton sollte die Klinge nach oben geneigt sein. Bei Beton ist nahezu alles möglich. Testen Sie verschiedene Konstellationen, um die beste zu bestimmen. Wenn Sie das entsprechende Material nur schwer lösen können, sollten Sie die Einstellung so ändern, dass die Gleitplatte möglichst tief sitzt – ca. 2,5cm über dem Boden. Verwenden Sie eine kleinere Klinge. Wenn sich das Material leicht lösen lässt, kann eine breitere Klinge verwendet werden.

Unterboden aus Holz

Ein schwere Maschine kann nicht auf Holz-Unterböden oder angehobenen Dielenböden verwendet werden. Halten Sie das Gewicht der Maschine niedrig. Entfernen Sie alle Gewichte. Eine schwere Maschine könnte den Boden durchbrechen. Die Gleitplatte sollte auf eine niedrige Einstellung von 2,5 cm über dem Boden eingestellt werden. Die Klingen sollten in einem möglichst flachen Winkel angesetzt werden. Verwenden Sie eine Klinge für besonders schwere Anwendungen (diese Klingen sind gebogen) oder eine normale Klinge mit Gehrung nach oben. Wenn Sie eine Standardklinge verwenden, unterstützt das Hochbiegen der Klingenkanten das Eindringen der Klinge in den Boden. Manchmal eignet sich eine Schaffklinge oder eine Schaffklinge mit Karbidspitze gut hierfür. Lassen Sie die Klinge Material vom Boden schaben. Bei Holzböden kommt es darauf an, die Klinge flach zu führen. Sie sollten bei 45° zur Diele beginnen. Dies verhindert ein Einschneiden in die Diele und Beschädigungen der Übergänge.

Weicher Unterboden

Die Gleitplatte sollte auf eine niedrige Einstellung von 2,5 cm über dem Boden eingestellt werden. Die Klingen sollten in einem möglichst flachen Winkel angesetzt werden. Verwenden Sie eine Klinge für besonders schwere Anwendungen (diese Klingen sind gebogen) oder eine normale Klinge mit Gehrung nach oben. Wenn Sie eine Standardklinge verwenden, unterstützt das Hochbiegen der Klingenkanten das Eindringen der Klinge in den Boden. Manchmal eignet sich eine Schaffklinge oder eine Schaffklinge mit Karbidspitze gut hierfür.

FURCHEN ZIEHEN

Querfurchenziehen (Abb. 21)

Wenn Sie schwer bearbeitbare Böden aus Keramik oder Vinyl entfernen, gelingt dies leichter, wenn Sie zunächst Querfurchen ziehen. Ziehen Sie mithilfe einer 5 bis 15 cm (2" bis 6") breiten Klinge Furchen mit 30 bis 60 cm Abstand zueinander in derselben Richtung, in der die Maschine das Material entfernt. Auf diese Weise wird der Druck verringert, der die Platten zusammenhält. Wenn das Furchenziehen hilft und das Material hierdurch leichter abgetragen werden kann, ziehen Sie Furchen mit einer breiteren Klinge.

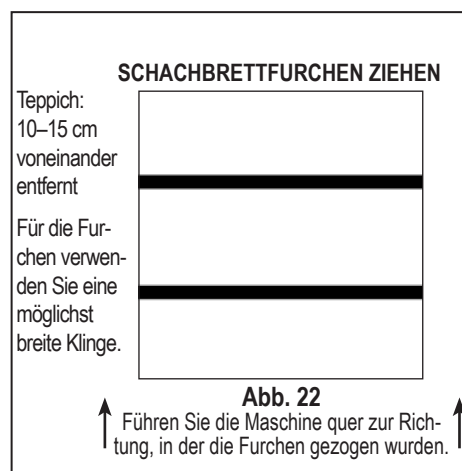
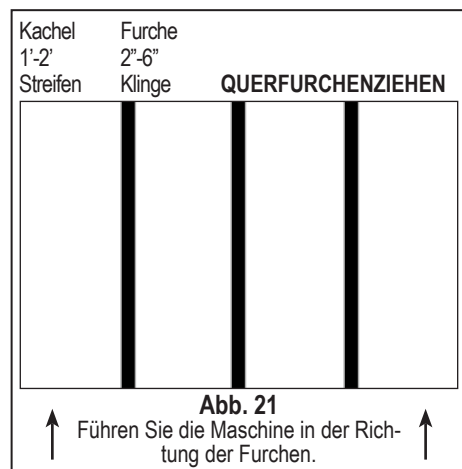
Schachbrett-Furchenziehen (Abb. 22)

Um die Teppichentfernung und Beseitigung der Rückstände zu vereinfachen, ist das Furchenziehen sehr hilfreich. Verwenden Sie eine möglichst breite selbstschabende Klinge und machen Sie 1,25 bis 1,75 m lange Querfurchen in der Richtung, in der die Maschine das Material entfernen wird. Wenn Sie die Maschine quer über die Rillen fahren lassen, entstehen kleinere Abfallstücke zum Entsorgen. Statt enorme Teppichrollen gibt es kleine Quadrate, die gerollt, auf Paletten gestapelt, auf einen Wagen gelegt, oder mit der haftenden Seite innen gefaltet werden können. Dies erleichtert den Abtransport und verringert die Menge von Schutt.

SCHEINWERFER

Der Scheinwerfer erhellt den Arbeitsbereich.

- Die Scheinwerfer lassen sich mit dem Kippschalter ein- und ausschalten. *HINWEIS: Der Scheinwerfer funktioniert nur, wenn die Maschine läuft.*
- Das Licht ist fest montiert mit einer festen Helligkeit. Anpassungen sind nicht möglich.



Wartungsplan

Durchzuführende Wartungsaufgaben	Intervall					
	Täglich	200 Std.	1.000 Std.	2.000 Std.	Nach den ersten 100 Std.	Nach den ersten 500 Std.
Prüfen Sie, ob das Verlängerungskabel beschädigt ist.	•					
Überprüfen Sie die Räder, Rollen und Radantriebsmotoren für den Aufbau und die Reinigung	•					
Überprüfen aller Sicherheitsvorrichtungen (Not-Aus-Schalter, Sicherheitswarner, Sitzschalter)	•					
Überprüfung auf Leckagen (Schläuche und Anschlüsse)	•					
Ausblasen der Gebläseabdeckung an der Unterseite des Motors nach jedem Arbeitseinsatz	•					
Schmieren des vorderen Laufrads			•			
Überprüfung des Hydraulikölstands		•			•	
Tauschen Sie den aufschraubbaren Hydraulikölfilter aus.		•			•	
Wechseln Sie die Hydraulikflüssigkeit.			•			•

Es wird empfohlen, bei der ersten Inbetriebnahme der Maschine eine Erstwartung während der Einlaufzeitspanne durchzuführen. Nach den ersten 100 Betriebsstunden sollte der Hydraulikölstand überprüft und der aufschraubbare Hydraulikölfilter ausgetauscht werden. Danach sollte dies alle 200 Stunden geschehen. Bei der 500 Betriebsstundenmarke sollte die Hydraulikflüssigkeit gewechselt werden. Gemäß dem Wartungsplan sollte eine regelmäßige Wartung durchgeführt werden.



WARNING: DER RÜCKFAHRWARNER BEFINDET SICH AUS SICHERHEITSGRÜNDEN AN DER MASCHINE. ES IST WICHTIG, IHN IN GUTEM BETRIEBSZUSTAND ZU HALTEN. ANDERNFALLS KANN ES ZU VERLETZUNGEN KOMMEN.

Anleitung für die Fehlersuche

Problem	Ursache	Lösung
Die Maschine lässt sich nicht in Betrieb nehmen.	Sicherheitsschalter im Sitz ist ausgelöst.	Sicherstellen, dass sie Bedienperson im Sitz ist.
	Der Not-Aus-Schalter ist gelöst.	Not-Aus-Schalter drehen, so dass er in der „POWER ON“-Position (STROM-EIN-Position) steht und die Stromversorgung damit eingeschaltet ist.
	Leistungsschalter befindet sich in Stellung „AUS“.	Prüfen Sie, ob sich der Leistungsschalter in Stellung „EIN“ befindet.
	Blaue 48-V-Stecker sind nicht angeschlossen.	Stellen Sie sicher, dass die Anschlussstecker vollständig angeschlossen sind.
	„Start“-Taste nicht richtig aktiviert.	Grüne Starttaste kräftig drücken.
	Der Kabelbaum ist getrennt.	Schließen Sie den Kabelbaum an.
	Die Batterien sind schwach.	Batterien laden.
Maschine läuft nicht mehr so lange wie zuvor.	Die Batterie lädt nicht voll auf.	Überprüfen Sie, ob die Batterie ordnungsgemäß geladen wird. Stellen Sie sicher, dass das Ladegerät ordnungsgemäß funktioniert. Das Ladegerät verfügt über eine Anzeige-LED.
	Die blauen 48-V-Stecker sind nicht angeschlossen.	Stellen Sie sicher, dass die Anschlussstecker vollständig angeschlossen sind.
	Die Batterien halten die Ladung mehr.	NFE anrufen, um das weitere Vorgehen abzusprechen.
	Abdeckung des Motorgebläses ist mit Schmutz oder Staub verstopft.	Gebälseabdeckung nach jedem Arbeitseinsatz ausblasen.
	Die Maschine macht Klappergeräusche.	Es befinden sich lose Teile in der Maschine. Inspizieren Sie die Maschine und ziehen Sie ggf. Schrauben fest.
Das Ladegerät ist heiß.	Das Ladegerät lädt. Das ist normal.	
Aus der Maschine läuft Flüssigkeit aus.	Durch normalen Gebrauch haben sich Schlauchverbindungen bzw. Anschlüsse gelöst.	Hydraulikschläuche und Anschlüsse nach Bedarf festziehen.
	Nadelloch in Schläuchen.	Betroffenen Schlauch ersetzen.
	Öl bzw. Ölfilter ist alt.	Öl und Ölfilter der Maschine einmal jährlich wechseln.
Reifen/Radmotoren machen ein leichtes Klickgeräusch.		Normale Geräusche bei ordnungsgemäßer Anwendung.
Maschine bewegt sich ungleichmäßig oder springt.	Neuer Bediener.	Es bedarf einiger Zeit, sich an die Maschine zu gewöhnen.
	Steuerhebel werden zu schnell bewegt.	Bedienen Sie die Steuerhebel, während das Handgelenk auf die Knie gestützt ist, oder kaufen Sie Armlehnen, um die Stabilität zu erhöhen.
Kupplung leckt am Gewinde oder am Sitz.	Fehlende oder beschädigte O-Ringe.	Prüfen Sie auf fehlende oder beschädigte O-Ringe und tauschen Sie diese bei Bedarf aus.
	Beschädigtes Gewinde aufgrund von Falschachsichtung oder ungeeignetem Sitzwinkel.	Sitzwinkel korrigieren. Prüfen Sie auf beschädigte Gewinde und tauschen Sie diese bei Bedarf aus.
	Übermäßiges oder zu geringes Drehmoment.	Befestigungselemente nur per Hand festziehen.
Alle nicht oben aufgeführten Probleme.		Kontaktieren Sie den NFE-Kundenservice.

Wartung



VORSICHT: BATTERIE VOR WARTUNGSARBEITEN IMMER TRENNEN.

MANUELLES ENTFERNEN DES SCHIEBEDECKELS



WARNUNG: DER SCHIEBEDECKEL FÄLLT AUF DEN BODEN, WENN SIE DIE SCHRAUBEN HERAUSDREHEN. ACHTEN SIE DARAUF, DASS SIE HÄNDE UND FÜSSE UNTER DEM SCHIEBEDECKEL FERNHALTEN. ANDERNFALLS KÖNNTE EINE SCHWERE KÖRPERVERLETZUNG DIE FOLGE SEIN.

1. Trennen Sie die Maschine von der Stromversorgung.
2. Nehmen Sie am Schiebebedeckel den Bolzen heraus.
3. Drehen Sie die Befestigungsschraube des Schneidkopfs heraus.
4. Entfernen Sie Klemmen und Stift vom Zylinder und von den Seitenplatten.
5. Nehmen Sie am Schiebebedeckel den Bolzen heraus.

ODER

1. Trennen Sie die Maschine von der Stromzufuhr.
2. Trennen Sie die Hydraulikleitungen vom Zylinder. Wenn durch eine undichte Stelle eine kleine Menge Öl austritt, schieben Sie einen Lappen unter die Leitungen, um die Flüssigkeit aufzufangen. Verschließen Sie die Leitungen mit der zugehörigen Kappe oder lassen Sie das Öl in einen Behälter laufen. Wischen Sie überlaufende Flüssigkeiten sofort auf.
3. Wenn Sie die Leitungen abgenommen haben, lösen Sie die Schrauben des Schiebebedeckels. Halten Sie das Schiebeblech an der oberen Seite des Zylinders.
4. Entfernen Sie das Schiebeblech, des Zylinder und die untere Schneidkopf-Aufnahme.

ENTFERNEN DER DUALEN GLEITPLATTE



WARNUNG: DIE BAUGRUPPE IST SEHR SCHWER. HEBEN SIE SIE MIT EINEM TEAMLIFT ODER GABELSTAPLER AN. HALTEN SIE HÄNDE UND FÜSSE VON DER BAUGRUPPE FERN. ANDERNFALLS KANN ES ZU SCHWEREN VERLETZUNGEN KOMMEN.

1. Senken Sie die Gleitplatte auf den Boden ab und legen Sie einen Holzblock unter die Baugruppe.
2. Entfernen Sie den vorderen Zylinder, indem Sie die 1/2"-Schraube aus dem Boden herausdrehen, die Hakenklemmen abnehmen und danach den Stift vom oberen Teil des Zylinders entfernen.
3. Entfernen Sie die Sicherungsklammer vom Stift am unteren Ende des internen Zylinders und entfernen Sie dann den Stift.
4. Entfernen Sie den Stift von der Oberseite des internen Zylinders und entnehmen Sie dann den Zylinder aus der Maschine.
5. Lösen Sie die Sicherungsschraube unten rechts in der Baugruppe.
6. Entfernen Sie die Kontermutter von den Sicherungsbolzen oben an der Gleitplatte.
7. Entfernen Sie die Innensechskantschrauben oben an der dualen Gleitplatte auf beiden Seiten der Baugruppe.
8. Installieren Sie 3/8-16x5"-Schrauben in den Löchern, aus denen Sie die Innensechskantschrauben entfernt haben. Nach der Installation dienen diese Schrauben als Hebegriffe.
9. Heben Sie die Baugruppe aus der Maschine.

WARTUNG BEI UNDICHTIGKEIT

Alle Anschlüsse an dieser Maschine sind mit O-Ringen ausgeführt.

1. Trennen Sie die Maschine von der Stromversorgung.
2. Wenn Sie ein Leck finden, ziehen Sie den Anschluss mit einem Schlüssel der entsprechenden Größe fest. Nicht zu sehr festziehen. Durch zu starkes Festziehen könnten die O-Ringe beschädigt werden.

ÜBERPRÜFUNG DES HYDRAULIKÖLSTANDS

Überprüfen Sie den Ölstand in der Nachfüllöffnung auf der rechten Seite der Felge vor dem Hinterrad.

1. Entfernen Sie den Einfüllstopfen.
2. 2,5 cm unter dem Loch sollte Öl sichtbar sein.
3. Setzen Sie den Stopfen wieder ein.

HYDRAULIKÖLWECHSEL

1. Trennen Sie die Maschine von der Stromversorgung (Ladegerät oder Batterie).
2. Lassen Sie Flüssigkeit ab, indem Sie den Stopfen an der Seite des Tanks abziehen. Diese Einheit enthält 22,7 Liter Flüssigkeit. Stellen Sie sicher, dass der Behälter groß genug ist, um die Flüssigkeit aufzufangen.
3. Setzen Sie den Ablassstopfen wieder ein.
4. Entfernen Sie den Einfüllstopfen.
5. Geben Sie Öl in die Nachfüllöffnung. Die gesamte Kapazität des Behälters beträgt 22,7 Liter. Aufgrund einer bestimmten Menge an im Behälter verbleibendem Öl beträgt die Nachfüllmenge beim Ölwechsel 20,8 Liter. *HINWEIS: Wenn Sie mehr als diese Menge hinzufügen, kann das Öl aus dem Entlüftungsrohr überlaufen.*

AUSTAUSCHEN DES HYDRAULIKZYLINDERS

1. Trennen Sie die Maschine von der Stromzufuhr.
2. Trennen Sie die Zylinderleitungen ab. Halten Sie einen Behälter bereit, um aus den Leitungen austretendes Öl aufzufangen.
3. Entfernen Sie den Zylinder, der die Sechskantschraube von der unteren Schneidkopfaufnahme sichert.
4. Entfernen Sie Klemmen und Stift vom Zylinder und von den Seitenplatten.
5. Entfernen Sie den oberen Zylinderstift.
6. Entfernen Sie den Zylinder.

SCHLAUCH WECHSELN/ENTFERNEN

1. Trennen Sie die Maschine von der Stromzufuhr.
2. Entfernen Sie die Haube.
3. Trennen Sie mit einem geeigneten Maulschlüssel den Schlauch vom Anschluss.
4. Beim Austauschen stellen Sie sicher, dass der O-Ring richtig auf der Verbindung sitzt.

AUSTAUSCHEN DER PUMPE

1. Öffnen Sie die Haube, um die Pumpe freizulegen.
2. Trennen Sie die Hydraulikleitungen ab.
3. Entfernen Sie die 5/16" Pumpensicherungsschrauben.
4. Entfernen Sie die Pumpe, indem Sie die Pumpe gerade aus Ihrem Pumpenmotor herausziehen.

AUSTAUSCHEN DES VENTILS

1. Trennen Sie die Maschine von der Stromversorgung (Ladegerät oder Batterie).
2. Heben Sie die Haube vollständig hoch und lassen Sie sie auf den Haubenpuffern.
3. Entfernen Sie Schläuche vom Ventilkörper. Halten Sie einen Behälter bereit, um aus den Leitungen austretende Flüssigkeiten aufzufangen.
4. Notieren Sie den Winkel der Ventilanschlüsse.
5. Montieren Sie die beiden 5/16-18" Schrauben zur Befestigung des Ventilgehäuses ab.

AUSTAUSCHEN DES RADANTRIEBSMOTORS

1. Trennen Sie die Maschine von der Stromzufuhr.
2. Schieben Sie Blöcke unter die Maschine.

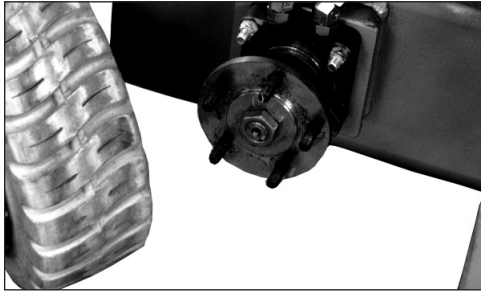


ABB. 1

3. Entfernen Sie das Rad.
4. Entfernen Sie Ölleitungen vom Radantriebsmotor. Eine geringe Menge an Öl wird aus den Leitungen laufen. Lassen Sie die Flüssigkeit in einen Behälter laufen. Wischen Sie überlaufene Flüssigkeiten sofort auf.
5. Entfernen Sie die vier 1/2"-Muttern, mit denen der Radmotor befestigt ist.
6. Zum Entfernen ziehen Sie den Radantriebsmotor heraus.

AUSTAUSCHEN DES HINTERRADS (ABB. 1)

1. Bocken Sie die Maschine auf, indem Sie den Hebel zum Anheben des Zylinders nach vorne drücken, um ihn abzusenken und den Winkel des Schneidkopfs einzustellen.
2. Legen Sie die Blöcke unter die Gabelstaplermanschetten auf der Seite der Maschine, deren Rad ausgetauscht werden soll.
3. Lassen Sie den Zylinder herab und die Maschine auf den Böcken ruhen. Hierdurch kann das Hinterrad vom Boden angehoben werden.
4. Entfernen Sie fünf 1,3 cm Befestigungsmuttern mit einem verlängerten Schlüssel. Entfernen Sie dann das Rad.
5. Ersetzen Sie das Rad.
6. Ersetzen Sie fünf Befestigungsmuttern und ziehen sie fest. Stellen Sie sicher, dass sie sehr festgezogen sind.
7. Heben Sie den Zylinder an, um die Maschine von den Blöcken anzuheben. Entfernen Sie die Blöcke und senken Sie die Maschine auf den Boden ab.
8. Wiederholen Sie den Vorgang ggf. auf der andere Seite.

AUSTAUSCHEN DER ROLLE

Halten Sie das Laufrad sauber und frei von Belagresten. Vergewissern Sie sich auch, dass es sich ungehindert bewegen kann.

1. Geben Sie jeden Monat etwas Fett in die Schmiervorrichtung für das Laufrad, damit es beweglich bleibt.
2. Heben Sie zum Ausbauen des Laufrades die Maschine an. Drücken Sie den Hebel zum Anheben des Zylinders nach vorne, um ihn abzusenken und den Winkel des Schneidkopfs einzustellen. Hierdurch wird es möglich, die Maschine aufzubocken. Schieben Sie Holzblöcke unter die Maschine. Nehmen Sie die vier Schrauben ab, ziehen Sie das Laufrad heraus und führen Sie die Reinigungs- und Austauscharbeiten durch.
3. Setzen Sie das Laufrad wieder ein.
4. Ziehen Sie das Laufrad zum hinteren Teil der Maschine. Setzen Sie die vier Schrauben ein und ziehen Sie diese fest.
5. Senken Sie die Maschine ab.

AUSTAUSCHEN DES MOTORS

1. Trennen Sie die Maschine von der Stromzufuhr.
2. Heben Sie die Haube an und sichern Sie sie.
3. Entfernen Sie die Pumpe.
4. Lösen Sie Schrauben und Muttern.
5. Heben Sie den Motor an. Trennen Sie die Stromanschlüsse.
6. Entfernen und ersetzen Sie den Motor.

AUSTAUSCH DES SITZES

1. Drehen Sie die Haube, um die Puffer zu stoppen.
2. Entfernen Sie vier Muttern, die die Sitzschienen sichern.
3. Setzen Sie den Sitz wieder ein und bringen Sie die Muttern an.

ENTFERNEN/ERSETZEN DER FUSSTÜTZE

1. Führen Sie einen Steckschlüssel in die Fußraste ein und drehen Sie den Schraubenkopf fest.
2. Entfernen Sie die Mutter.
3. Entfernen Sie Schraube und die Fußraste.
4. Setzen Sie die Fußraste ein, bevor Sie die Maschine wieder in Betrieb nehmen. Bedienen Sie die Maschine nicht ohne Fußrasten in Betrieb.

REINIGUNG DES RADANTRIEBSMOTORAUFB AUS

1. Überprüfen Sie den Radantriebsmotor und Radnabenmotor auf Ablagerungen (am besten von der Rückseite der Maschine zugänglich). Entfernen Sie alle Teppichreste und verwenden Sie Druckluft (nicht Hochdruck), um Staub- oder Klebstoffreste zu entfernen. Wenn eine Ablagerung auf diese Weise nicht entfernt werden kann, führen Sie die folgenden Schritte aus, um die Radnabe zu entfernen.
2. Heben Sie die Vorderseite der Maschine an, indem Sie den vorderen Schneidkopf ganz absenken oder einen 2-Tonnen-Hebebock verwenden. Platzieren Sie Blöcke unter die Gabelstaplermanschette.
3. Senken Sie den Schneidkopf langsam ab, bis die Maschine auf den Blöcken aufliegt und das Rad an der Seite, das blockiert ist, vom Boden angehoben wird.
4. Entfernen Sie den Federstecker und lösen Sie die Nabenmutter des mittleren Rades.
5. Um das Rad von der Radmotorwelle zu lösen, müssen Sie die Stahlfelge von innen mit einem Gummihammer anstoßen.
6. Entfernen Sie das Rad und die Ablagerung auf der Radmotorwelle.
7. Montieren Sie erneut die Radnabe und stellen Sie sicher, dass die Nut auf der Motorwelle passt. Ziehen Sie die Radnabenmutter fest, um sie entsprechend in die Radnabe zu drücken.
8. Setzen Sie den Federstecker wieder ein.
9. Senken Sie den Schneidkopf ab, um die Maschine von den Blöcken anzuheben.
10. Wiederholen Sie bei Bedarf den Vorgang auf der anderen Seite.

TELEMATIK (5700-12XXXX)

Teilenummer	Beschreibung
406272	Kabelbaum, Telematik, Aufsitzer, Akku
406275	Sicherung, 3 A, 250 V AC / 58 V DC
406277	Modul, Telematik, M7-LITE, ZTR
406278	Montagesatz, Telematik, M7-LITE, ZTR

Wenn Sie Fragen zu 406272 oder 406275 haben, wenden Sie sich bitte an den technischen Support von National.

Wenn Sie Fragen zu 406277 oder 406278 haben, wenden Sie sich bitte an Ihren Vertriebspartner

Ersatzteilliste und Schaltpläne

SEPARAT ZU BEZIEHENDE ERSATZTEILE

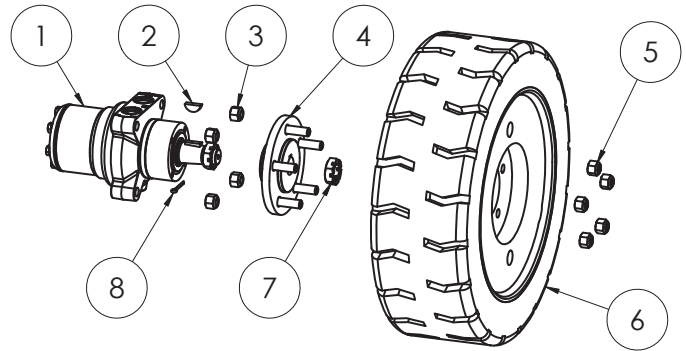


TEILENR.	BESCHREIBUNG	MENGE	TEILENR.	BESCHREIBUNG	MENGE
1	N. ZUTR. SIEHE HINTERRADBAUGRUPPE		404304-O	SCHARNIER, UNTEN, VERSCHRAUBT, UMMANTELT, VERSCH.FARBEN (NUR 5700-15XXXX)	2
2	N. ZUTR. SIEHE LADEGERÄTBAUGRUPPE		404304-BLK	SCHARNIER, UNTEN, VERSCHRAUBT, UMMANTELT, SCHWARZ (NUR 5700-30XXXX)	2
3	5200-603 FÜHRUNG, SCHLAUCH	1	8 404303-SV	SCHWEISSKONSTRUKTION, UMMANTELT, SCHARNIER VERSCHRAUBT, SILBER	1
4	401999 KNOPF, VERSTELLBAR, 3/8 X 3/4	2	404303-BLK	SCHWEISSKONSTRUKTION, UMMANTELT, SCHARNIER, VERSCHRAUBT, GRÜN (NUR 5700-12XXXX)	1
5	401560-SV TEIL, SEITLICH, RECHTS, SILBER	1	404303-O	SCHWEISSKONSTRUKTION, UMMANTELT, SCHARNIER, VERSCHRAUBT, ORANGE (NUR 5700-15XXXX)	1
	401560-G TEIL, SEITLICH, RECHTS, GRÜN (NUR 5700-12XXXX)	1	404303-BLK	SCHWEISSKONSTRUKTION, UMMANTELT, SCHARNIER, VERSCHRAUBT, SCHWARZ (NUR 5700-30XXXX)	1
	401560-O TEIL, SEITLICH, RECHTS, ORANGE (NUR 5700-15XXXX)	1	9 403132-SV	HAUBE, AUFSITZER, SILBER	1
	401560-BLK TEIL, SEITLICH, RECHTS, SCHWARZ (NUR 5700-30XXXX)	1	403132-G	HAUBE, AUFSITZER, GRÜN (NUR 5700-12XXXX)	1
6	401560-SV TEIL, SEITLICH, LINKS, SILBER (NICHT ABGEBILDET)	1	403132-O	HAUBE, AUFSITZER, ORANGE (NUR 5700-15XXXX)	1
	401561-G TEIL, SEITLICH, LINKS, GRÜN (NUR 5700-12XXXX, NICHT ABGEBILDET)	1	403132-BLK	HAUBE, AUFSITZER, SCHWARZ (NUR 5700-30XXXX)	1
	401561-O TEIL, SEITLICH, LINKS, ORANGE (NUR 5700-15XXXX, NICHT ABGEBILDET)	1			
	401561-BLK TEIL, SEITLICH, LINKS, SCHWARZ (NUR 5700-30XXXX, NICHT ABGEBILDET)	1			
7	404304-SV SCHARNIER, UNTEN, VERSCHRAUBT, UMMANTELT, SILBER	2			
	404304-G SCHARNIER, UNTEN, VERSCHRAUBT, UMMANTELT, GRÜN (NUR 5700-12XXXX)	2			

Ersatzteilliste und Schaltpläne

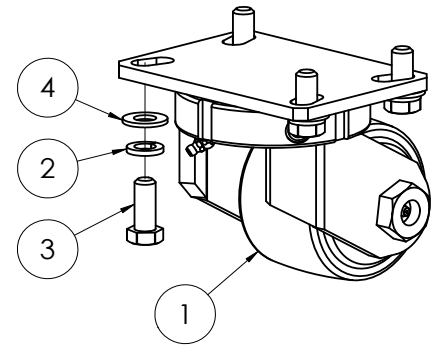
ERSATZTEILELISTE UND SCHALTPLÄNE

POSITIONSNR.	TEILENUMMER	BESCHREIBUNG	MENGE
1	400133	Motor, Rad, hydraulisch, 10-mm-Schraube	1
2	73047	Halbmondkeil 5/16 x 1	1
3	73402	Nylock-Mutter 1/2-13	4
4	5110-117	Rad, Nabe	1
5	73430	Nylock-Mutter 1/2-20	5
6	5110-405	Rad, Felge und Reifen 18 Zoll	1
7	5110-117-2	Achsenmutter	1
8	401433	Federstecker 1/8 x 1,75	1



LAUFRADBAUGRUPPE

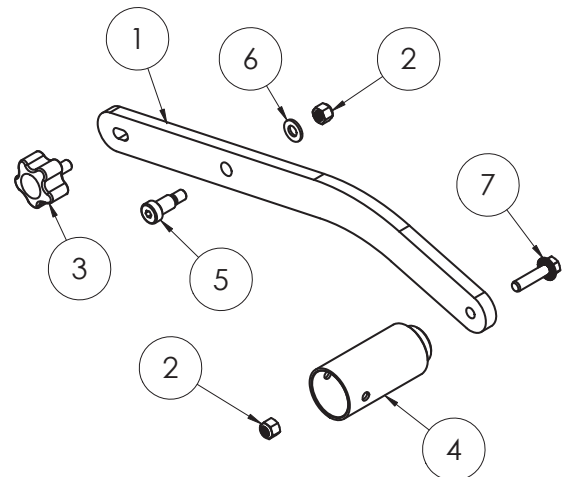
Artikel-Nr.	Teilenummer	Beschreibung	Menge
1	402280	Rollenbaugruppe, ohne Königszapfen, 4", Plattenmontage	1
1,1*	403352	Rad, 4"AD x 2-1/2" (nur Rad)	1
1,2*	403353	Achse, mit Mutter	1
2	73403	Unterlegscheibe, Verriegelung, 1/2	4
3	73406	Sechskantschraube, Halbrundkopf 1/2-13x1-1/4	4
4	73424	Unterlegscheibe, SAE-Zink 1/2	4



* Positionen 1.1 und 1.2 sind Teil von Position 1 und auch einzeln erhältlich.

FUSSRASTENBAUGRUPPE

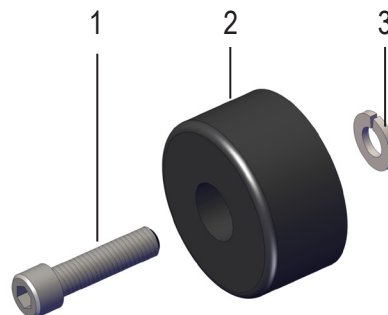
POSITIONSNR.	TEILENUMMER	BESCHREIBUNG	MENGE
1	402298	Halterung, Drehpunkt, Fußauflage	1
2	73207	MUTTER, NYLOCK 3/8-16	2
3	401999	Drehknopf, einstellbar 3/4"	1
4	5110-180	Fußstütze	1
5	402460	Passschraube 0,5 x 0,75, 3/8-16	1
6	73263	Unterlegscheibe, SAE-Zink 3/8	1
7	73238	Flanschschraube 3/8-16x1-1/2	1



Ersatzteilliste und Schaltpläne

ERSATZTEILELISTE UND SCHALTPLÄNE

	TEILNR.	BESCHREIBUNG	MENGE
1	73020	WIZLOCK-SCHRAUBE 1/4-20X5/8	2
2	5600-66	STOSSSTANGE, HAUBE	2
3	73002	UNTERLEGSCHLEIBE, GETEILTE VERRIEGELUNG 1/4	2



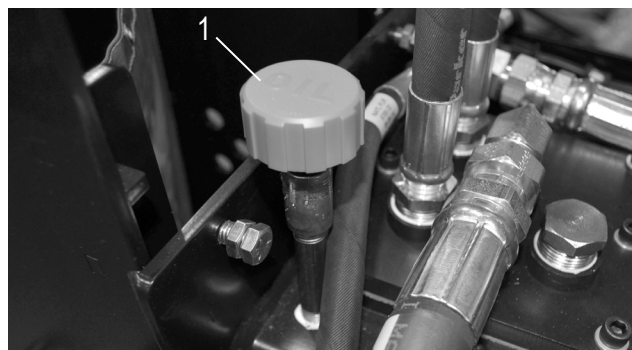
GEWICHTE

	TEILNR.	BESCHREIBUNG	MENGE
1	74854	GEWICHT, TASCHE, GUSS, AUFSITZER	5
2	73424	UNTERLEGSCHLEIBE, FLACH, SAE-ZINK 5/8	7
3	73403	UNTERLEGSCHLEIBE, GETEILTE VERRIEGELUNG 1/2	7
4	73414	SECHSKANTSCHRAUBE 1/2 13X7	1
5	73531	UNTERLEGSCHLEIBE, FLACH, 5/8	1



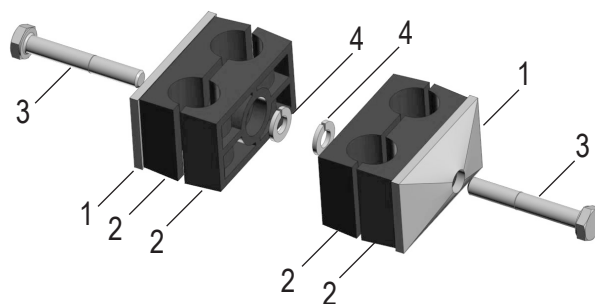
ÖLMESSTAB AUS DEM ENTLÜFTER

	TEILNR.	BESCHREIBUNG	MENGE
1	405291	ENTLÜFTERDECKEL, MIT SPRITZSCHUTZ, 1/4 NPT	1
2	402989	ROHR, ENTLÜFTUNGSVENTIL, 2-1/2"	1
3	5110-234	KUPPLUNG, ÜBERDRUCKVENTIL	1
4	70655	ROHRSTECKER, 10" X 3/4"	1



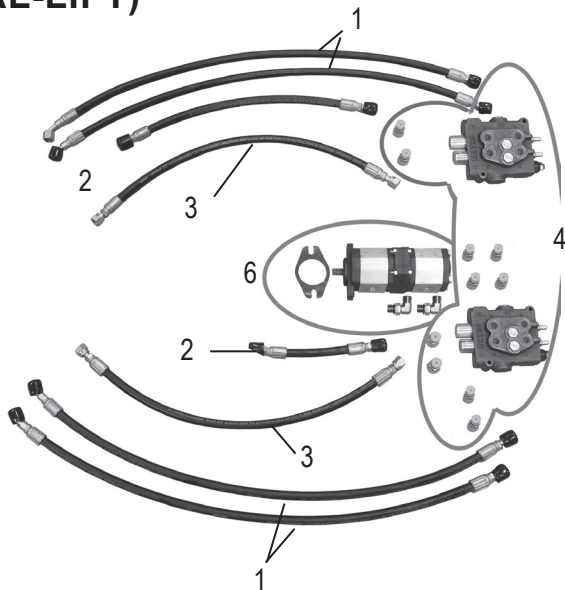
SCHLAUCHKLEMMEN-BAUGRUPPE

	TEILNR.	BESCHREIBUNG	MENGE
1	5200-261-1A	KLEMMME	2
2	5200-261-1B	NUR KAROSSERIE, KLEMMME	4
3	73063	SECHSKANTSCHRAUBE, HALBRUNDKOPF 1/4-20X1-3/4	2
4	73002	UNTERLEGSCHLEIBE, GETEILTE VERRIEGELUNG 1/4	2



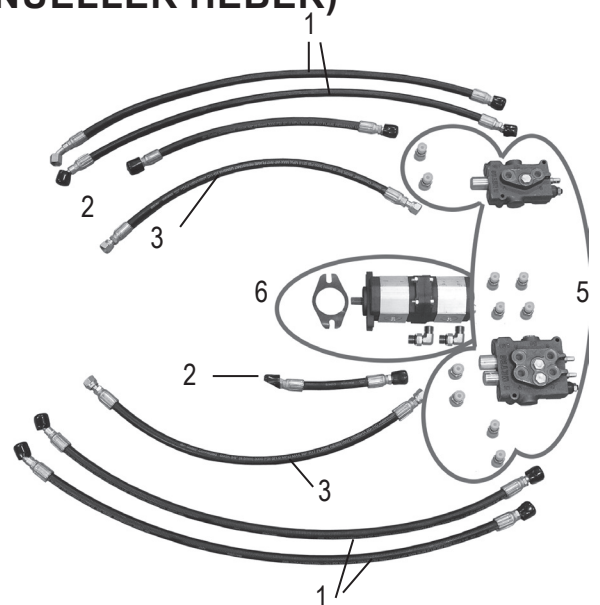
Ersatzteilliste und Schaltpläne

SCHIEBER- UND SCHLAUCHEILE (DUAL-LIFT)



TEILENR.	BESCHREIBUNG	MENGE
1	5200-261 SCHLAUCH, RADMOTOR	4
2	5700-72 SCHLAUCH, HYDRAULIK, 3/8 X 21, F/F	2
3	5700-76 SCHLAUCH, HYDRAULIK, 3/8 X 26, F/F	2
4	N. ZUTR. SIEHE TEILE DES STEUERHEBELS (DOPPELHEBER)	

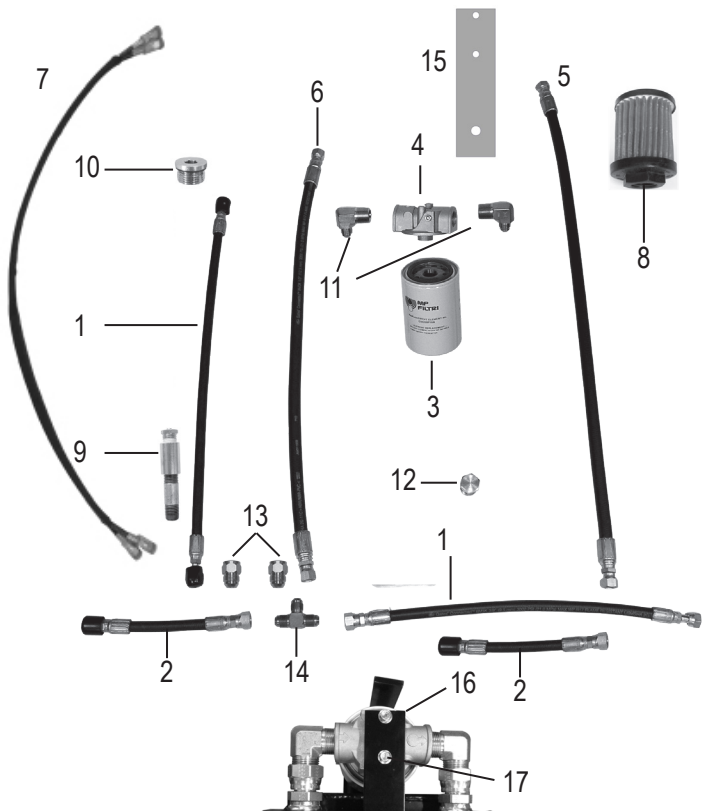
SCHIEBER- UND SCHLAUCHEILE (MANUELLER HEBER)



TEILENR.	BESCHREIBUNG
5	N. ZUTR. SIEHE TEILE DES STEUERHEBELS (MANUELLERHEBER)
6	N. ZUTR. SIEHE GETRIEBEPUMPENVORRICHTUNG

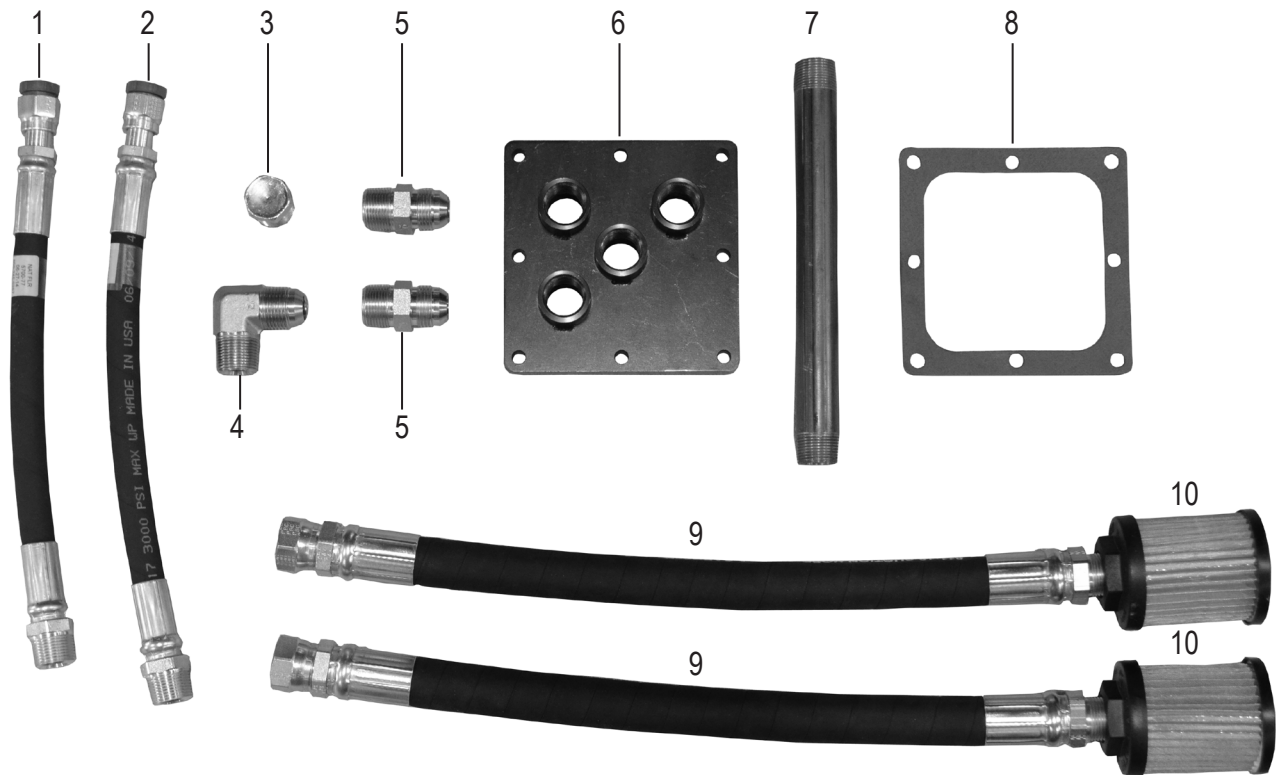
FILTER- UND TANKTEILE

TEILENR.	BESCHREIBUNG	MENGE
1	5700-72 SCHLAUCH, HYDRAULIK, 3/8 X 21, F/F	2
2	5700-76 SCHLAUCH, HYDRAULIK, 3/8 X 26, F/F	2
3	5700-65 FILTER	1
4	5700-66 FILTERKOPF	1
5	70354 SCHLAUCH, 3/4", RÜCKLEITUNG ZU TANK	1
6	70355 SCHLAUCH, 3/4", RÜCKLEITUNG ZU FILTER	1
7	5110-267 SCHLAUCH, ZYLINDERANSCHLUSS	1
8	5110-237 FILTERSIEB	2
9	402989 ROHR, ENTLÜFTUNGSVENTIL, 2-1/2"	1
10	5110-157 ABLASSSTOPFEN	2
11	70653 ANSCHLUSS, FILTER	2
12	5700-67 STOPFEN, TANK	1
13	70654 ANSCHLUSS, REDUZIERSTÜCK	1
14	5700-70 T-ANSCHLUSS	1
15	5700-58 FILTERHALTERUNG	1
16	70613 HALTERUNG, ÖLFILTER	1
17	404014 SICHERHEITSVORRICHTUNG, ÖLFILTER, STRAPAZIERFÄHIG (NUR 5700-32XXXX)	1
	73020 WIZLOCK-SCHRAUBE 1/4-20X5/8	2

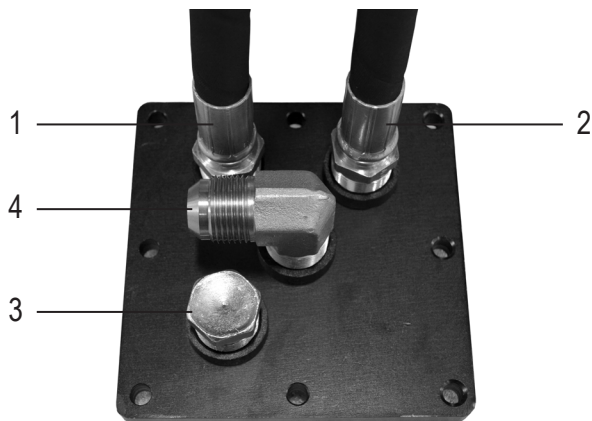


Ersatzteilliste und Schaltpläne

SAUGBAUGRUPPE



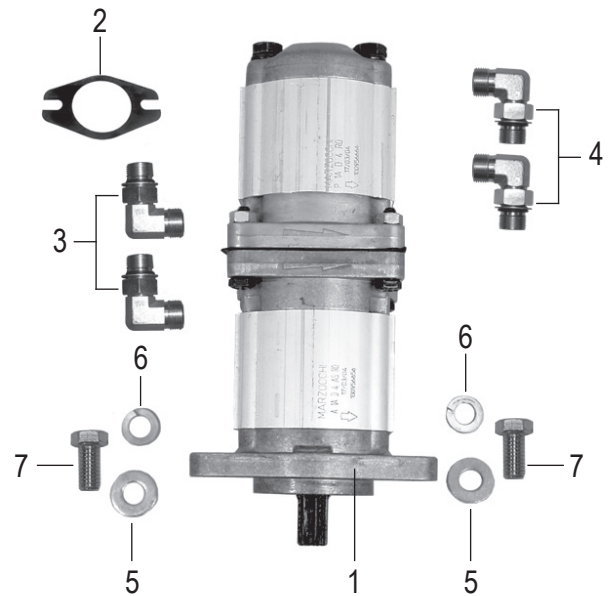
TEILENR.	BESCHREIBUNG	MENGE	TEILENR.	BESCHREIBUNG	MENGE
1	5700-77 BAUGRUPPE, SCHLAUCH	1	8	5700-93 DICHTUNG	1
2	5700-81 SCHLAUCH, ANSAUGLEITUNG	1	9	400099 ANSAUGSCHLAUCH, 1/2" X 20" W/ ANSCHLUSS	2
3	5700-67 STOPFEN, TANK	1	10	5110-237 FILTERSIEB	2
4	70653 ANSCHLUSS, 90 GRAD	1	11	73310 SHC-SCHRAUBE, 5/16-18 X 7/8	8
5	70652 ANSCHLUSS	2	12	73303 UNTERLEGSCHIEBE, GETEILTE VERRIEGELUNG 5/16	8
6	401574 SAUGPLATTE	1			
7	70655 ROHRSTECKER, 10" X 3/4"	1			



Ersatzteilliste und Schaltpläne

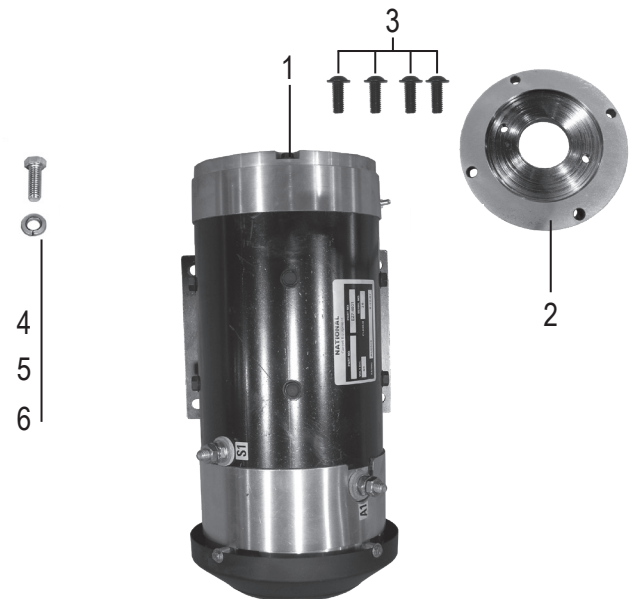
GETRIEBEPUMPENBAUGRUPPE

TEILENR.	BESCHREIBUNG	MENGE
1	70905-D4 PUMPE, DOPPELT, MARZOCCHI	1
	70905-D5 PUMPE, DOPPELT, MARZOCCHI (NUR 5700-18XXXX)	1
2	5200-1G DICHTUNG, PUMPE	1
3	72816 ANSCHLUSS, WINKELSTÜCK, 90 GRAD, 3/8"	2
4	6280-118 ANSCHLUSS, SAUGSCHLAUCH AN PUMPE	2
5	73263 UNTERLEGSSCHEIBE FLACH, SEA-ZINK 3/8	2
6	73204 UNTERLEGSSCHEIBE, GETEILTE VERRIEGELUNG 3/8	2
7	403626 SCHRAUBE MIT FÄHRENKOPF 3/8-16 X 3/4", 12PT	2



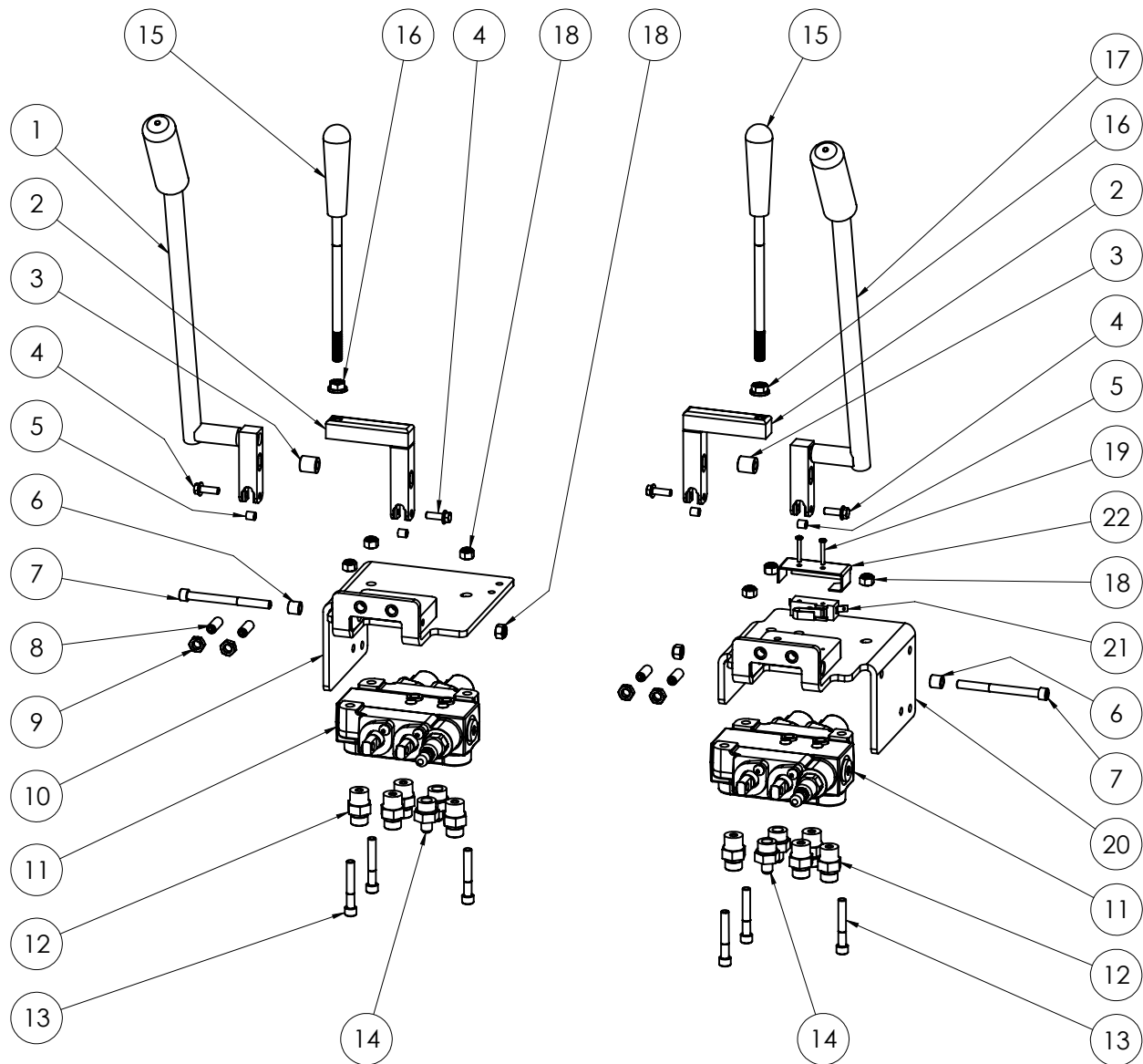
MOTORTEILE

TEILENR.	BESCHREIBUNG	MENGE
1	72385 MOTOR, 4 PS, XP2135	1
2	5200QL-1A BLECH, HYDRAULIKPUMPENADAPTER	1
3	73242 SECHSKANTSCHRAUBE MIT HALBRUNDKOPF UND FLANSCH 3/8 16 X 1	4
4	73222 FLANSCHSCHRAUBE 3/8-16 X 1	1
5	73207 NYLOCK-MUTTER 3/8-16	1
6	73263 UNTERLEGSSCHEIBE, FLACH, 3/8	1



Ersatzteilliste und Schaltpläne

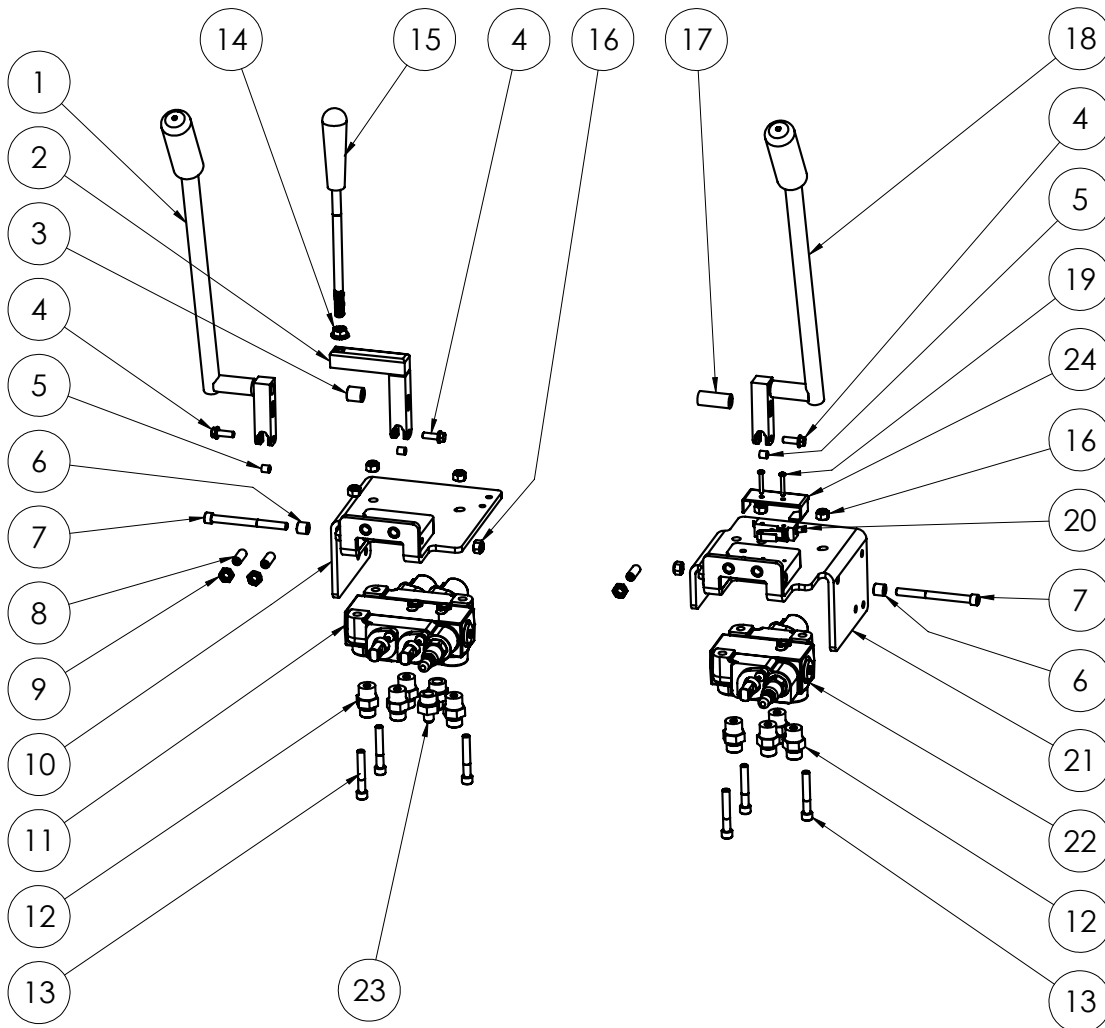
STEUERHEBEL (DOPPELHEBER)



POSITIONSNR.	TEILENUMMER	BESCHREIBUNG	MENGE	POSITIONSNR.	TEILENUMMER	BESCHREIBUNG	MENGE
1	402416	Baugruppe Ventilhebel, rechts	1	12	400034	Baugruppe FF1231-06-08	8
2	401797	Halterung, Universalhebel	2	13	73320	Innensechskantschraube 5/16-18x2	6
3	401408	Abstandhalter, rund 0,323 x 0,625 x 0,675	2	14	400137	Armatur, 1/2 - 1/4, JIC	4
4	73027	Wizlock-Schraube 1/4-20 x 3/4	4	15	5700-60	Hebel für Ventileinstellung	2
5	401604	Buchse, Hebel, Wasserventil	4	16	73211	Mutter, geflanscht, gezahnt, 3/8-16	2
6	402227	Manschette, Aufnahme, Ventilhalterung	2	17	402415	Baugruppe Ventilhebel, links	1
7	73321	Schraube, SHCS 5/16-18x3,5	2	18	73322	Mutter, Nylock 5/16-18	8
8	73227	Schraubensatz 3/8-24x1	4	19	74517	Schraube, PPH-MS, 6-32x1	2
9	73235	Sechskantmutter 3/8-24	4	20	401795	Halterung, geschweißt, Ventil, links	1
10	401796	Halterung, geschweißt, Ventil, rechts	1	21	403064	Schalter, Piepser für Rückwärtsfahren	1
11	401832	Ventil, dosiert, Doppelspule, Niederdruck	2	22	402949	Abdeckung, Schalter, Rückwärtsfahren	1

Ersatzteilliste und Schaltpläne

TEILE DES STEUERHEBELS (MANUELLER HEBER)

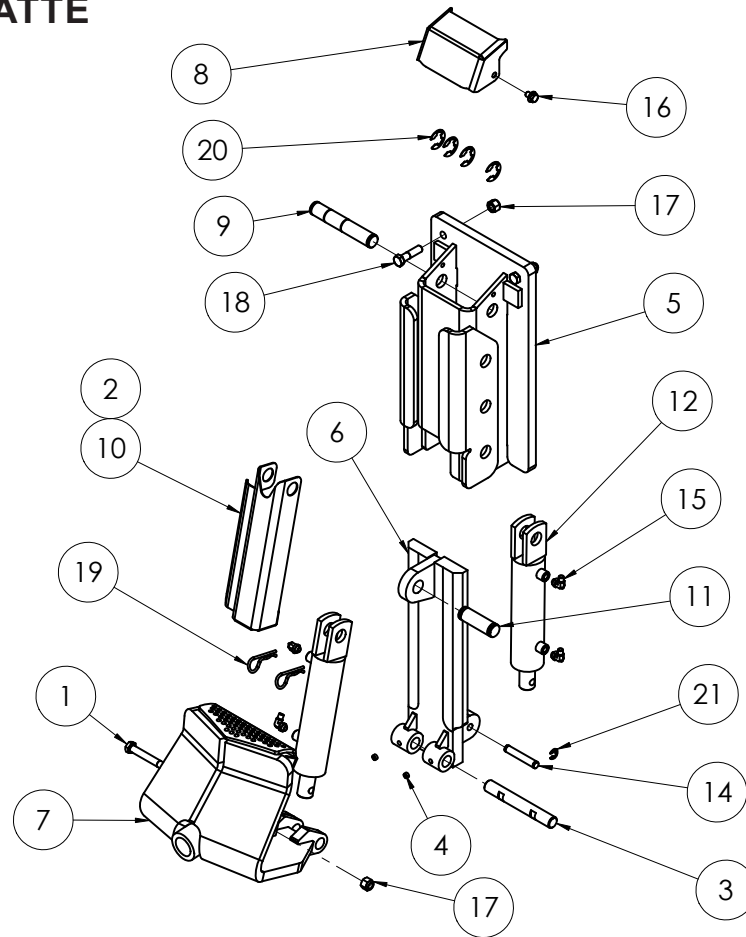


POSITIONSNR.	TEILENUMMER	BESCHREIBUNG	MENGE
1	402416	Baugruppe Ventilhebel, rechts	1
2	401797	Halterung, Universalhebel	1
3	401408	Abstandhalter, rund 0,323 x 0,625 x 0,675	1
4	73027	Wizlock-Schraube 1/4-20 x 3/4	3
5	401604	Buchse, Hebel, Wasserventil	3
6	402227	Manschette, Aufnahme, Ventilhalterung	2
7	73321	Schraube, SHCS 5/16-18x3,5	2
8	73227	Schraubensatz 3/8-24x1	3
9	73235	Sechskantmutter 3/8-24	3
10	401796	Halterung, geschweißt, Ventil, rechts	1
11	401832	Ventil, dosiert, Doppelspule, Niederdruck	1

POSITIONSNR.	TEILENUMMER	BESCHREIBUNG	MENGE
12	400034	Baugruppe FF1231-06-08	8
13	73320	Innensechskantschraube 5/16-18x2	6
14	73211	Mutter, geflanscht, gezahnt, 3/8-16	1
15	5700-60	Hebel für Ventileinstellung	1
16	73322	Mutter, Nylock 5/16-18	7
17	401947	Abstandhalter, rund 0,323 x 0,625 x 1,455	1
18	402415	Baugruppe Ventilhebel, links	1
19	74517	Schraube, PPH-MS, 6-32x1	2
20	403064	Schalter, Piepser für Rückwärtsfahren	1
21	401795	Halterung, geschweißt, Ventil, links	1
22	401833	Ventil, gemessen, Einzelspule, Niederdruck	1
23	400137	Armatur, 1/2 - 1/4, JIC	2
24	402949	Abdeckung, Schalter, Rückwärtsfahren	1

Ersatzteilliste und Schaltpläne

DUALE GLEITPLATTE

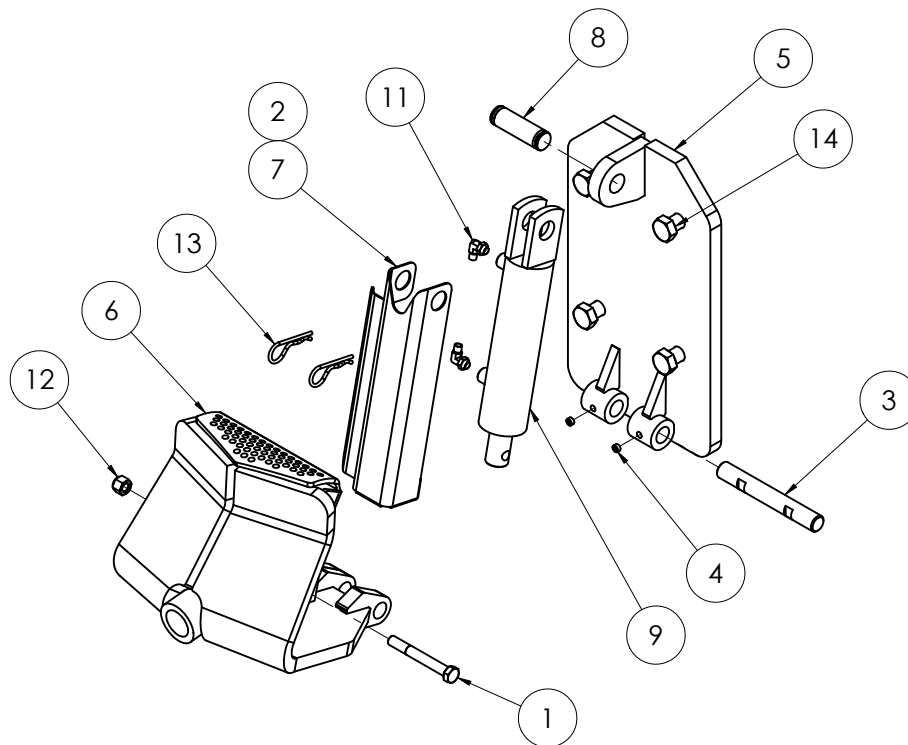


POSITIONSNR.	TEILENUMMER	BESCHREIBUNG	MENGE
1	400132	Sechskantschraube mit Halbrundkopf 1/2-13 x 4, Güteklasse 8	1
2*	400296	Dichtung, EPDM-Schaumstoff	1
3	401429	Stift, untere Schneidkopfstütze	1
4	401876	SSS, 3/8-24 x 0,25 schwarz eloxiert	2
5	402423	Gehäuse, hydraulische Einstellung, geschweißt	1
6	402432	Gleitplatte, hydraulische Einstellung, geschweißt	1
7	402440	Werkzeughalter, Schweißgerät	1
8	402513	Abdeckung, hydraulische Einstellung, Gehäuse	1
9	402542	Stift, oben, hydraulischer Zylinder	1
10	402574	Abschirmung, Zylinder	1
11	402576	Stift, Zylinder/Schutz, oben	1
12	5110-250	Zylinder NN16	2
13*	5110-267	Schlauch, Baugruppe, Hydraulik, 1/8 x 31,75, F/F	2
14	6500-31	Stift, unten Mitte	1
15	72801	Anschlussstück, 90 Grad, 1/4"	4
16	73224	Wizlock-Schraube, 3/8-16x1/2	2
17	73402	Mutter, Nyloc, 1/2 - 13	3
18	73413	Sechskantschraube mit Halbrundkopf 1/2-13x2	2
19	73536	5/8 Hakenstift-Klammer	2
20	80083	Klammer, 2,5cm Welle	4
21	80084	Klammer, 1,3cm Welle	2

*Nicht abgebildet

Ersatzteilliste und Schaltpläne

MANUELLER SCHIEBEDECKEL



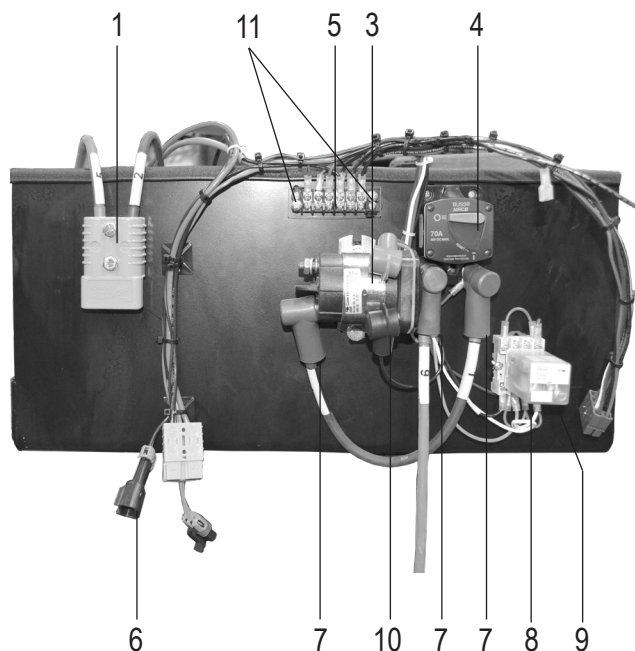
POSITIONSNR.	TEILENUMMER	BESCHREIBUNG	MENGE
1	400132	Sechskantschraube mit Halbrundkopf 1/2-13 x 4, Güteklasse 8	1
2*	400296	Dichtung, EPDM-Schaumstoff	1
3	401429	Stift, untere Schneidkopfstütze	1
4	401876	SSS, 3/8-24 x 0,25 schwarz eloxiert	2
5	402410	Schiebedeckel, Stahl, manuelle Einstellung	1
6	402440	Werkzeughalter, Schweißgerät	1
7	402574	Abschirmung, Zylinder	1
8	402576	Stift, Zylinder/Schutz, oben	1
9	5110-250	Zylinder NN16	1
10*	5110-267	Schlauch, Baugruppe, Hydraulik, 1/8 x 31,75, F/F	1
11	72801	Anschlussstück, 90 Grad, 1/4"	2
12	73402	Mutter, Nyloc, 1/2 - 13	1
13	73536	5/8 Hakenstift-Klammer	2
14	73605	Sechskantschraube mit Halbrundkopf, Güteklasse 8, 3/4-10x1-1/2	4

*Nicht abgebildet

Ersatzteilliste und Schaltpläne

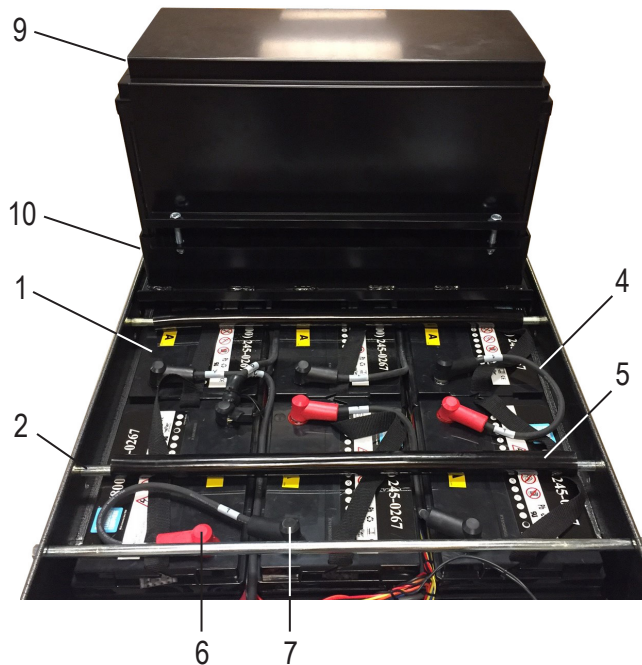
SCHALTKASTENBAUGRUPPE

TEILNR.	BESCHREIBUNG	MENGE
1	5200-118-8 VERBINDER, BLAUE 48-V-BATTERIE	2
2	5700-100 KABELSATZ (NICHT ABGEBILDET)	1
3	5700-104 MAGNET	1
4	5700-106 LEISTUNGSSCHALTER, 70 A	1
5	5700-85 ABDECKUNG, KLEMMENSTREIFEN	1
6	403129 KABELBAUM, HAUPTLEITUNG	1
7	71703 SCHUTZ, BATTERIEKLEMME, ROT	3
8	5700-90 RELAIS, BUCHSE	1
9	5700-91 RELAIS	1
10	401450 START, BATTERIEKLEMMENBLOCK, KLEIN	1
11	74508 SCHRAUBE, KREUZSCHLITZ-MASCHINENSCHRAUBE, FLACHKOPF 6-32X1/2	2



BATTERIEBAUTEILE

TEILNR.	BESCHREIBUNG	MENGE
1	5213-2 BATTERIE, 8 VOLT	12
2	401674 STANGE, HALTEBATTERIE	4
3	5700-56 ABSTANDSHALTER, BATTERIE (NICHT ABGEBILDET)	4
4	5700-100 KABELSATZ (TEILWEISE ABGEBILDET)	1
5	404325 SCHLAUCH, FLEXIBEL, PVC, 5/8 X 7/8 X 18	3
6	71703 SCHUTZ, BATTERIEKLEMME, ROT	17
7	71704 SCHUTZ, BATTERIEKLEMME, SCHWARZ	13
8	401571 FACH, BATTERIE (NICHT ABGEBILDET)	1
9	404333 BAUGRUPPE, ABDECKUNG, BATTERIE, MIT SCHAUM	1
	404327 SCHEIBE, SCHWAMM, 1-1/4 X 1-1/4 X 20, KLEBMITTEL (NICHT ABGEBILDET)	2
	404328 SCHEIBE, SCHWAMM, 1/4 X 2-1/2 X 19-1/2, KLEBMITTEL (NICHT ABGEBILDET)	2
10	404332 BAUGRUPPE, BATTERIEFACH, GEFLANSCHT MIT KANTE	1



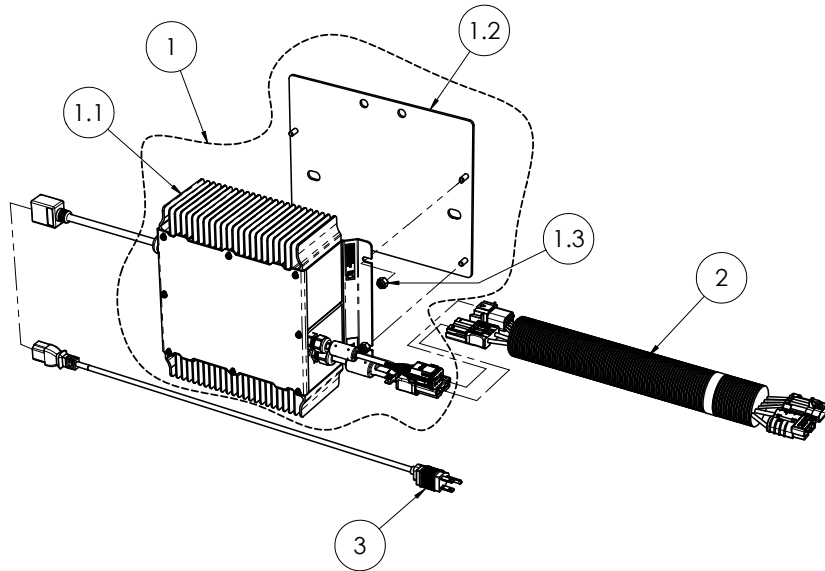
BATTERIESTEIGLEITUNGEN

TEILNR.	BESCHREIBUNG	MENGE
1	401476 STEIGLEITUNG, BATTERIEFACH, VORN	1
2	401477 STEIGLEITUNG, BATTERIEFACH, HINTEN	1



Ersatzteilliste und Schaltpläne

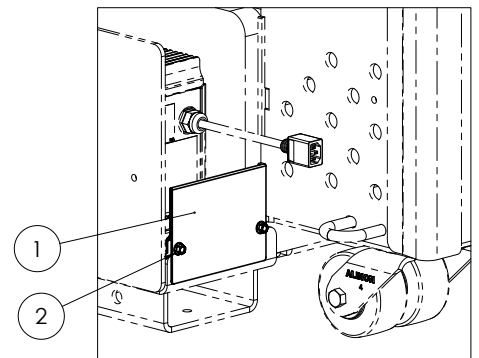
BAUGRUPPE LADEGERÄT



Artikel-Nr.	5700-10XXXX 5700-12XXXX 5700-17XXXX 5700-18XXXX 5700-23XXXX 5700-24XXXX	5700-13XXXX	5700-11XXXX 5700-15XXXX 5700-26XXXX	5700-20XXXX	5700-16XXXX 5700-28XXXX 5700-30XXXX	Beschreibung	Menge
1	403202	403202	403202		403202	Baugruppe, Delta-Q Ersatz Aufladegerät, 1.500 W, 108-250 V AC, Hochfrequenz, 370-440 AH	1
				403204		Baugruppe, Delta-Q Ersatz Aufladegerät, 1.000 W, 85-265 V AC, Hochfrequenz, 370-440 AH	1
1.1	406475	406475	406475		406475	Baugruppe, Ladegerät, Batterie, 1.500 W, 108-250 V AC, Hochfrequenz, 370-440 AH	1
				406644		Baugruppe, Ladegerät, Batterie, 1.000 W, 85-265 V AC, Hochfrequenz, 370-440 AH	1
1.2	402588	402588	402588	402588	402588	Deckel, Befestigung, Hochfrequenz-Aufladegerät	1
1.3	73008	73008	73008	73008	73008	Sechskantmutter, Nyloneinsatz 1/4-20	4
2	403146	403146	403146	403146	403146	Kabelbaum, Aufladegerät	1
	402878				402878	Kabel, Strom, SJTO, 14/3, NEMA 5-15 TO C-13, 60,96 cm	1
3		402880				Netzkabel, H05VV-F, 1 mm ³ , AU1-10P bis C-13, 60,96 cm	1
			402879			Netzkabel, H05VV-F, 1 mm ³ , EU1-16P bis C-13, 60,96 cm	1
				402635		Netzkabel, SJT, 14/3, IEC 309 bis C-13, 125 V, 15 A, 60,96 cm	1
					403782	Baugruppe, Kabel, Stil NEMA 5-15, Faltpoden, 2,13 m	1

LADEGERÄTSCHUTZ

Artikel-Nr.	5700-16XXXX 5700-28XXXX 5700-30XXXX	Beschreibung	Menge
1	402577	Schutzvorrichtung, Aufladegerät	1
2	73020	Schraube, Wizlock, 1/4-20x5/8	2



Ersatzteilliste und Schaltpläne

STROMVERSORGUNG (USA)

TEILNR.	BESCHREIBUNG	MENGE
1	5700-103 STARTSCHALTER, BAUGRUPPE	1
	72451* KONTAKT, SCHLIESSER	1
	72454 DRUCKKNOPF, GRÜN	1
	72456* MANSCHETTE, GEHÄUSEMONTAGE	1
2	5700-102 BAUGRUPPE NOT-AUS-SCHALTER	1
	72452* KONTAKT, SCHLIESSER	2
	72453 DRUCKKNOPF, ROT	1
	72456* MANSCHETTE, GEHÄUSEMONTAGE	1
	5700-102D PLATTE, NOT-AUS-SCHALTER	1
3	403042 ALARM, NIEDRIGE SPANNUNG	1
4	74567 SCHRAUBE, KREUZSCHLITZ-FLACHKOPF, 8-32X3/8, VERZINKT	2

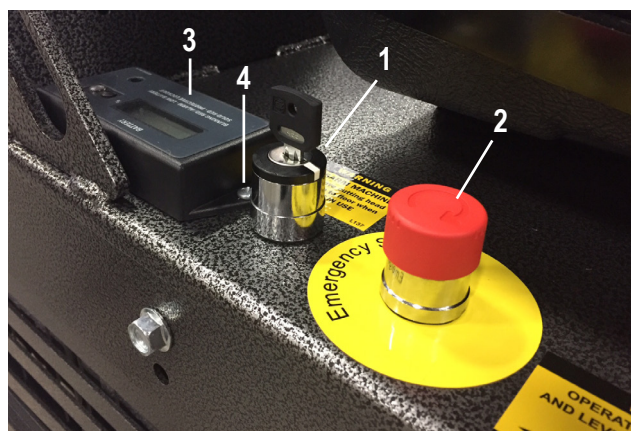
* NICHT ABGEBILDET



STROMVERSORGUNG (AUSSERHALB DER USA)

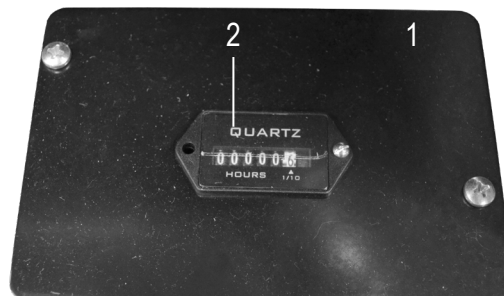
TEILNR.	BESCHREIBUNG	MENGE
1	401415 BAUGRUPPE, SCHLÜSSELSCHALTER	1
	72451* KONTAKTBLOCK, NO, 10 A, FEDERKLAMMER, ZB4-REIHE	1
	72455 SCHLÜSSELSCHALTER	1
	72456* MANSCHETTE, MONTAGE, 22 MM, ZB4-REIHE	1
2	5700-102 BAUGRUPPE NOT-AUS-SCHALTER	1
	72452* KONTAKT, SCHLIESSER	2
	72453 DRUCKKNOPF, ROT	1
	72456* MANSCHETTE, GEHÄUSEMONTAGE	1
	5700-102D PLATTE, NOT-AUS-SCHALTER	1
3	403042 ALARM, NIEDRIGE SPANNUNG	1
4	74567 SCHRAUBE, KREUZSCHLITZ-FLACHKOPF, 8-32X3/8, VERZINKT	2

* NICHT ABGEBILDET



STUNDENMESSGERÄT

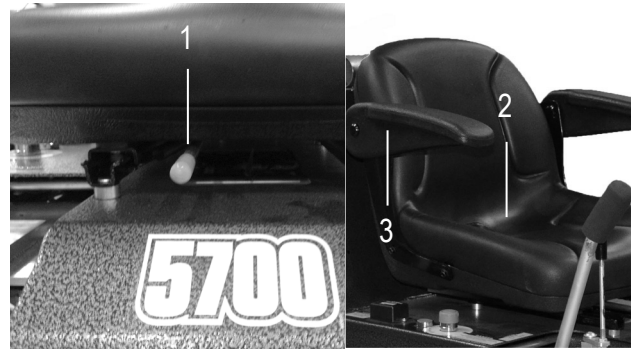
TEILNR.	BESCHREIBUNG	MENGE
1	404124 PLATTE, STUNDENMESSGERÄT, BATTERIE	1
2	5700-88 STUNDENMESSGERÄT	1



Ersatzteilliste und Schaltpläne

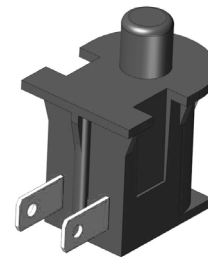
SITZBAUGRUPPE

	TEILENR.	BESCHREIBUNG	MENGE
1	401631	EINSTELLER VOR/ZURÜCK, SITZ	1
2	5110-111	SITZ, AUFSITZER	1
3	400321	ARMLEHNEN, SATZ FÜR SITZ	1
4	73322	MUTTER, NYLOC, 5/16-18 (NICHT ABGEBILDET)	4



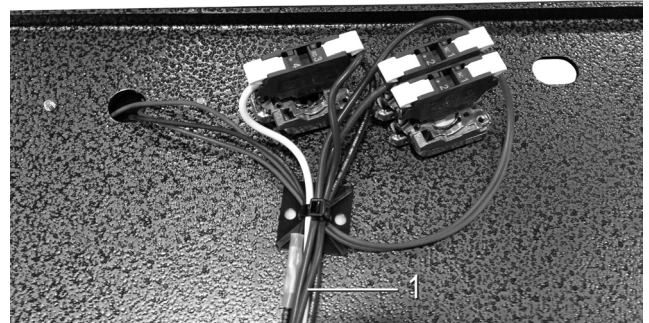
SITZSCHALTER

	TEILENR.	BESCHREIBUNG	MENGE
1	5110-207	SITZSCHALTER	1



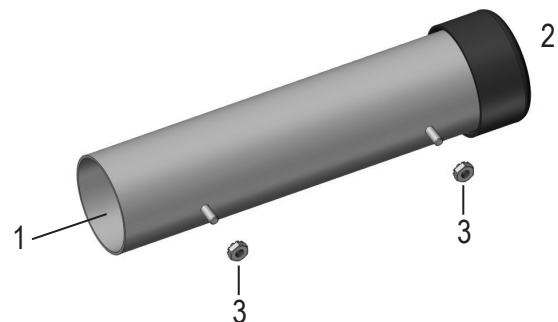
SITZ-KABELBAUM

	TEILENR.	BESCHREIBUNG	MENGE
1	403128	KABELBAUM, SITZ	1



ANWEISUNG SCHLAUCHMONTAGE

	TEILENR.	BESCHREIBUNG	MENGE
1	70602	SCHLAUCH, BEDIENUNGSANLEITUNG	1
2	70603	KAPPE, ANWEISUNG SCHLAUCH	1
3	74425	MUTTER, KEPS-VERRIEGELUNG 10/32	2



Ersatzteilliste und Schaltpläne

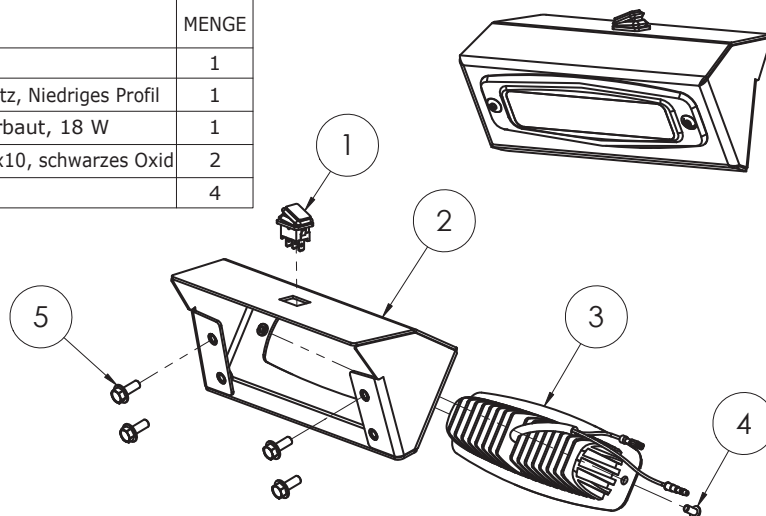
RÜCKFAHRWARNER-BAUGRUPPE

TEILENR.	BESCHREIBUNG	MENGE
1	5200-116 RÜCKFAHRWARNER	1
2	73020 WIZLOCK-SCHRAUBE 1/4-20X5/8	2



SCHEINWERFER-BAUGRUPPE

POSITIONSNR.	TEILENUMMER	BESCHREIBUNG	MENGE
1	403976	Wippschalter, SP, 14 V, 16 A	1
2	404009	Abdeckung, Arbeitsscheinwerfer, Zusatz, Niedriges Profil	1
3	404041	Leuchte Arbeit, 6" x 2", bündig verbaut, 18 W	1
4	404060	Schraube, Halbrundschraube, M5x0,8x10, schwarzes Oxid	2
5	74631	Schraube, Wizlock, M6x16	4



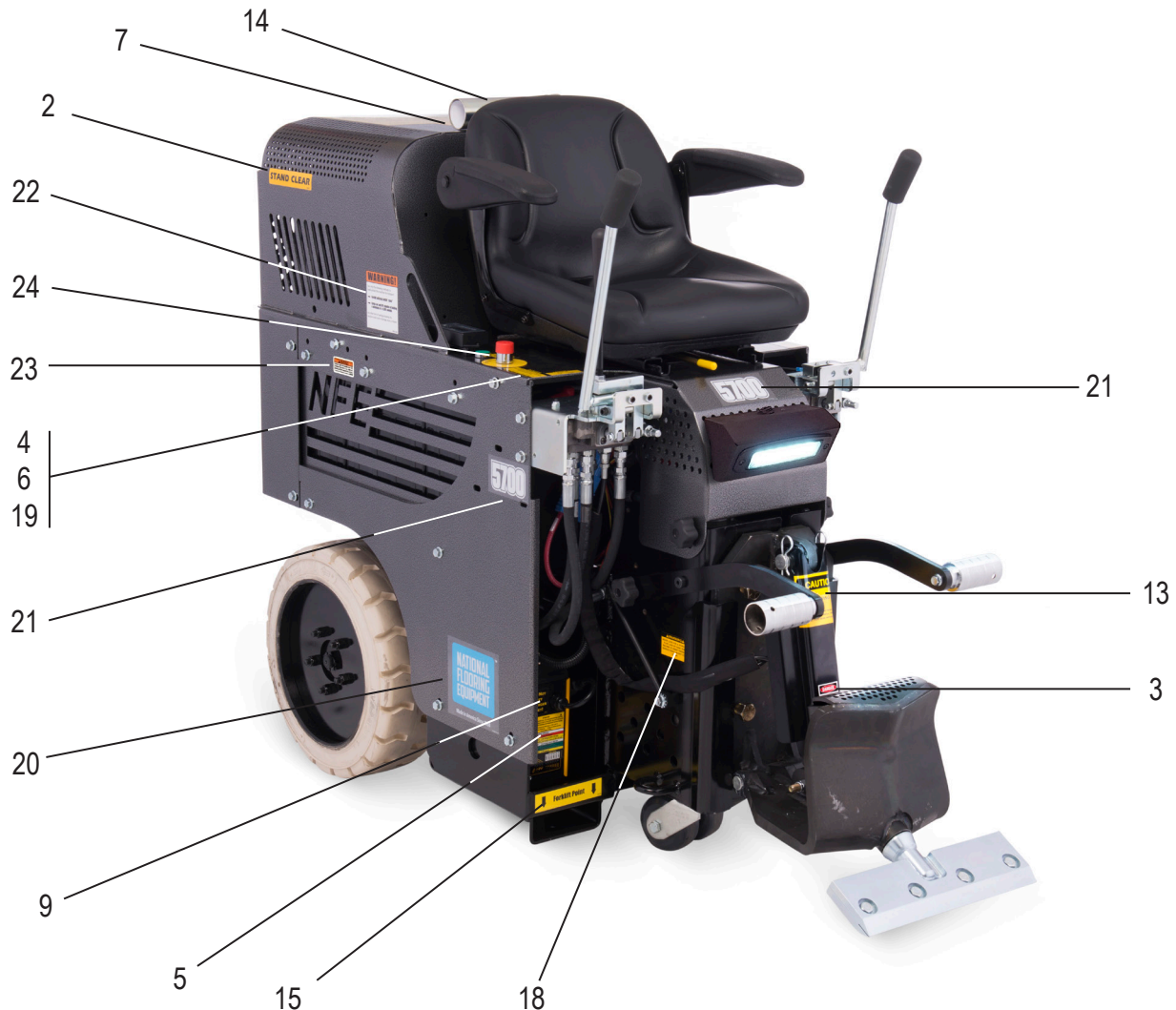
VORDERRADBAUGRUPPE

TEILENR.	BESCHREIBUNG	MENGE
1	5110-100 TRANSPORTRÄDER	1
2	5110-100W LAUFRAD-BAUGRUPPE, 5", TRANSPORTRAD	2



Ersatzteilliste und Schaltpläne

AUFKLEBER



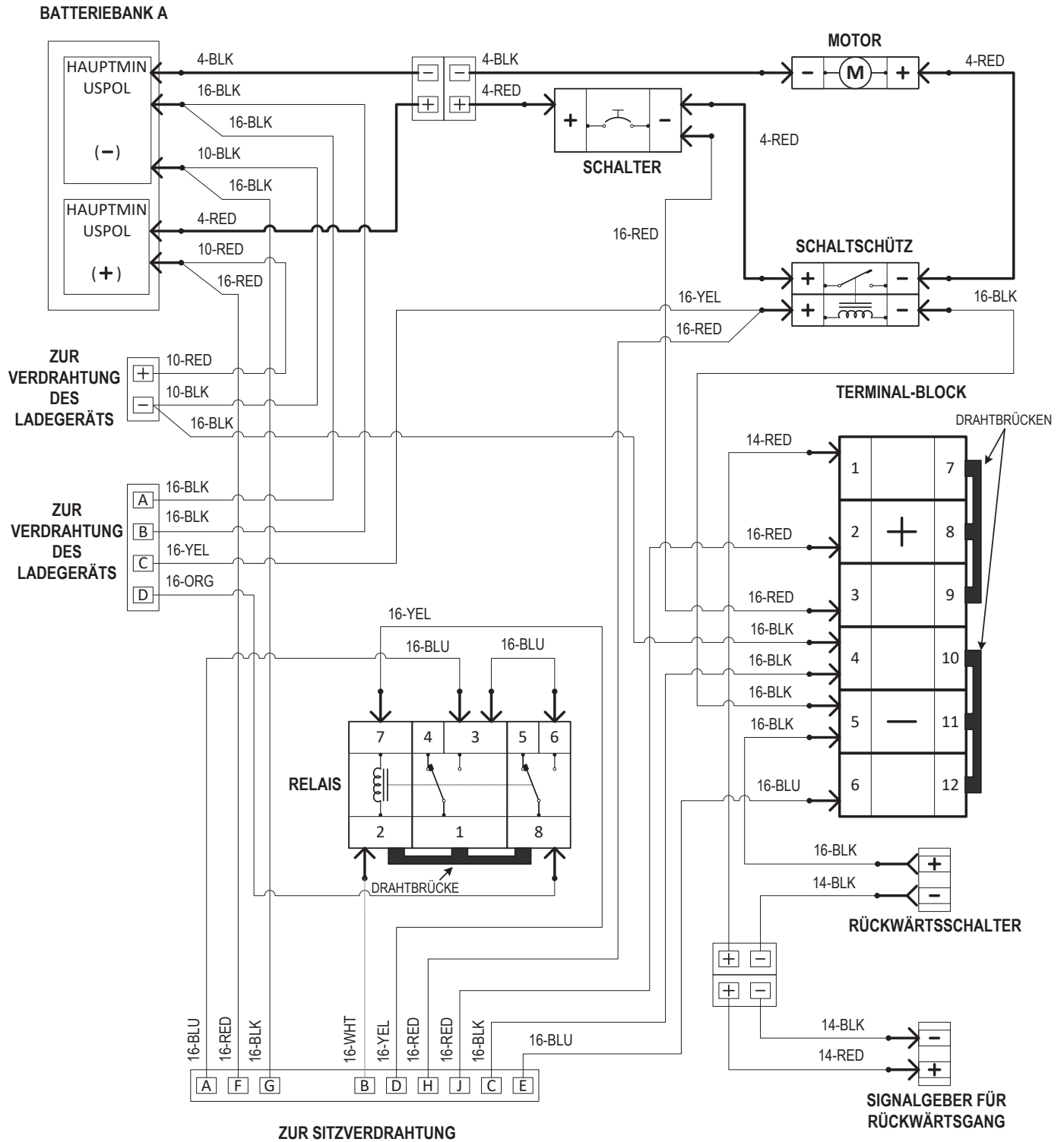
TEILENR.	BESCHREIBUNG	MENGE	TEILENR.	BESCHREIBUNG	MENGE
1	404553-XX** SATZ, AUFKLEBER, 5700, [SPRACHE]	1	16	L38* AUFKLEBER, UNTERBRECHUNG DER STROMVERSORGUNG	1
2	L08-1 AUFKLEBER, ABSTAND HALTEN	2	17	L66* AUFKLEBER, ÄUSSERSTE VORSICHT	1
3	L106 AUFKLEBER, QUETSCHKANTE	2	18	L95F AUFKLEBER, AUSLAUFENDE FLÜSSIGKEIT	2
4	L118 AUFKLEBER, BEDIENER MUSS SITZEN	2V	19	L98 AUFKLEBER, KLINGE ANHEBEN	2
5	402926 AUFKLEBER, LADEGERÄT, QUIQ1500	1	20	402464 AUFKLEBER, NATIONALES LOGO, 5,5 X 6	2
6	L137 AUFKLEBER, MASCHINE ABRÜSTEN	3	21	402010 AUFKLEBER, 5700 LOGO	3
7	L155 AUFKLEBER, ALLGEMEINE WARNUNG	1	22	402376 AUFKLEBER, AUFSATZLIFT	1
8	L223* AUFKLEBER, PATENTNUMMER	1	23	404312 AUFKLEBER, OBERE BATTERIEFACHWARNUNG	4
9	L305 AUFKLEBER, LADEGERÄT NICHT NASS WERDEN LASSEN	1	24	5700-102D AUFKLEBER, NOT-AUS-SCHALTER	1
10	L309* AUFKLEBER, „A“	6	25	403784* AUFKLEBER, CE, 5700, 230 V, 50 HZ (NUR 5700-11XXXX, 13XXXX, 15XXXX, 26XXXX)	1
11	L310* AUFKLEBER, „B“	6	26	403785* AUFKLEBER, CE, 5700, 110 V, 50 HZ (NUR 5700-20XXXX)	1
12	L311-2* AUFKLEBER, BATTERIE	12	27	403786-JA* AUFKLEBER, CE, 5700, 100 V, 50/60 HZ (NUR 5700-16XXXX, 28XXXX, 30XXXX)	1
13	L33B AUFKLEBER, VORSICHT! BEWEGLICHE TEILE!	1			
14	L33C AUFKLEBER, BEDIENUNGSANLEITUNG	1			
15	402149 AUFKLEBER, GABELSTAPLERPUNKT	2			

* Nicht abgebildet

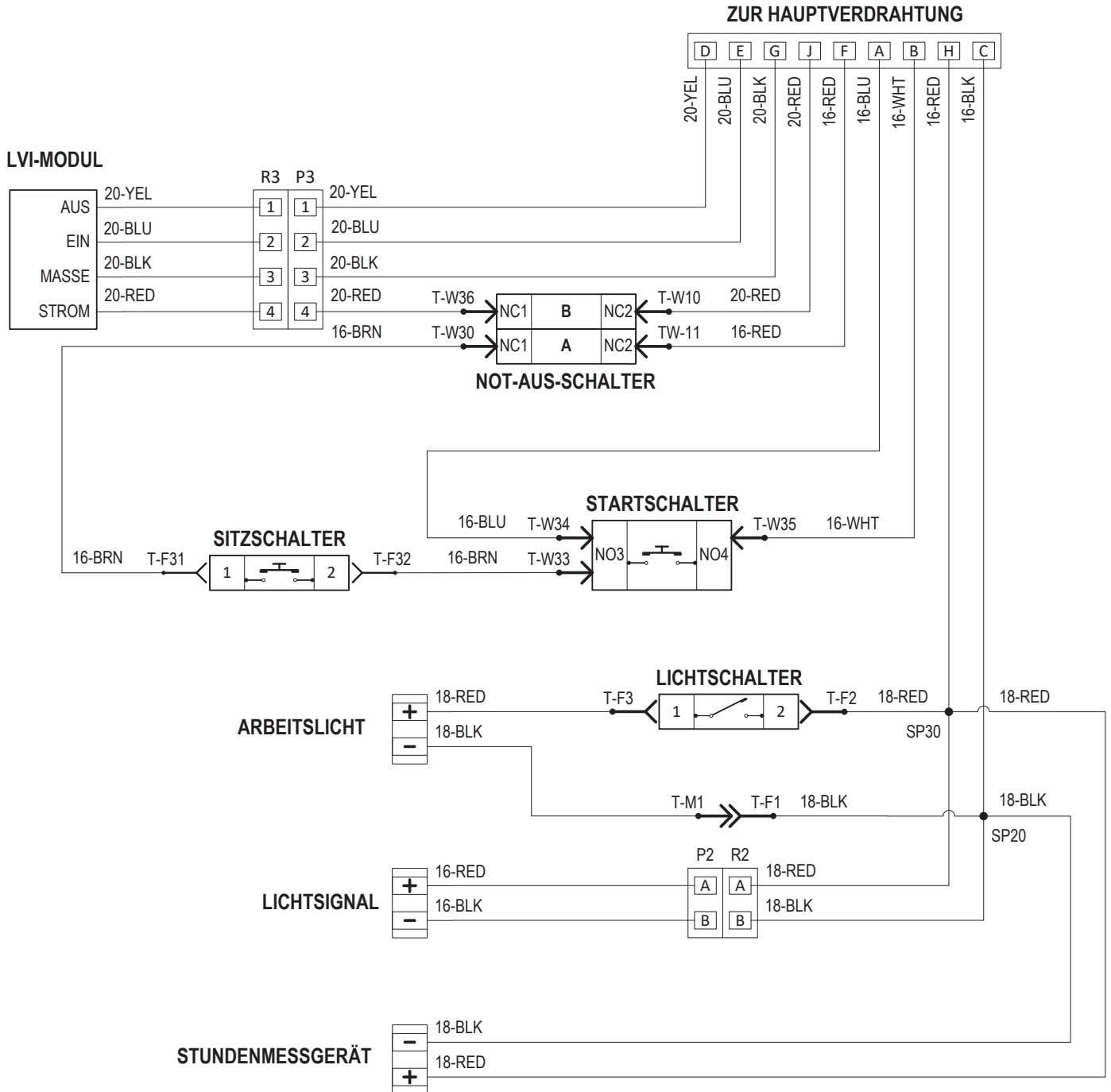
**Satz enthält die Positionen 2-24. Das Suffix (-XX) bezeichnet die Sprache: Kein Suffix = Englisch; -FR = Französisch; -NL = Niederländisch; -DE = Deutsch; -JA = Japanisch.

Schaltpläne

HAUPTSCHALTPLAN

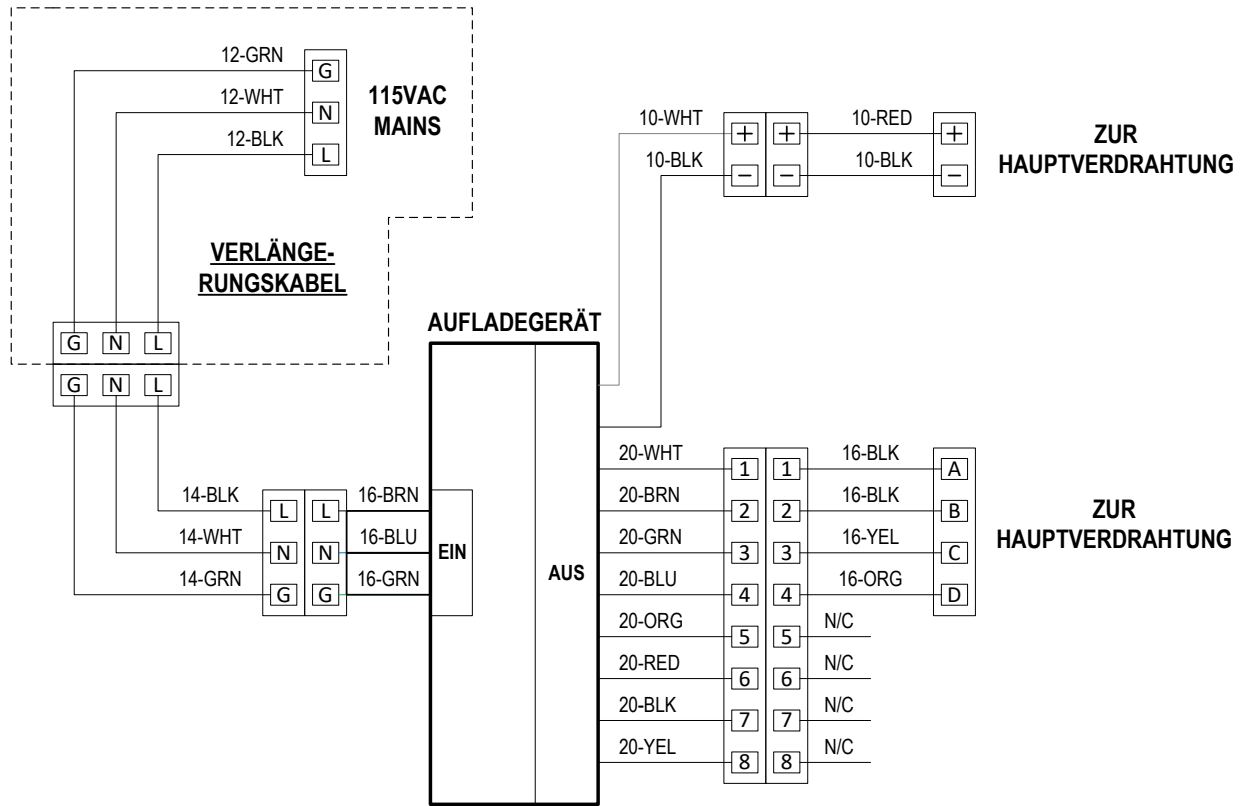


SITZ SCHALTPLAN

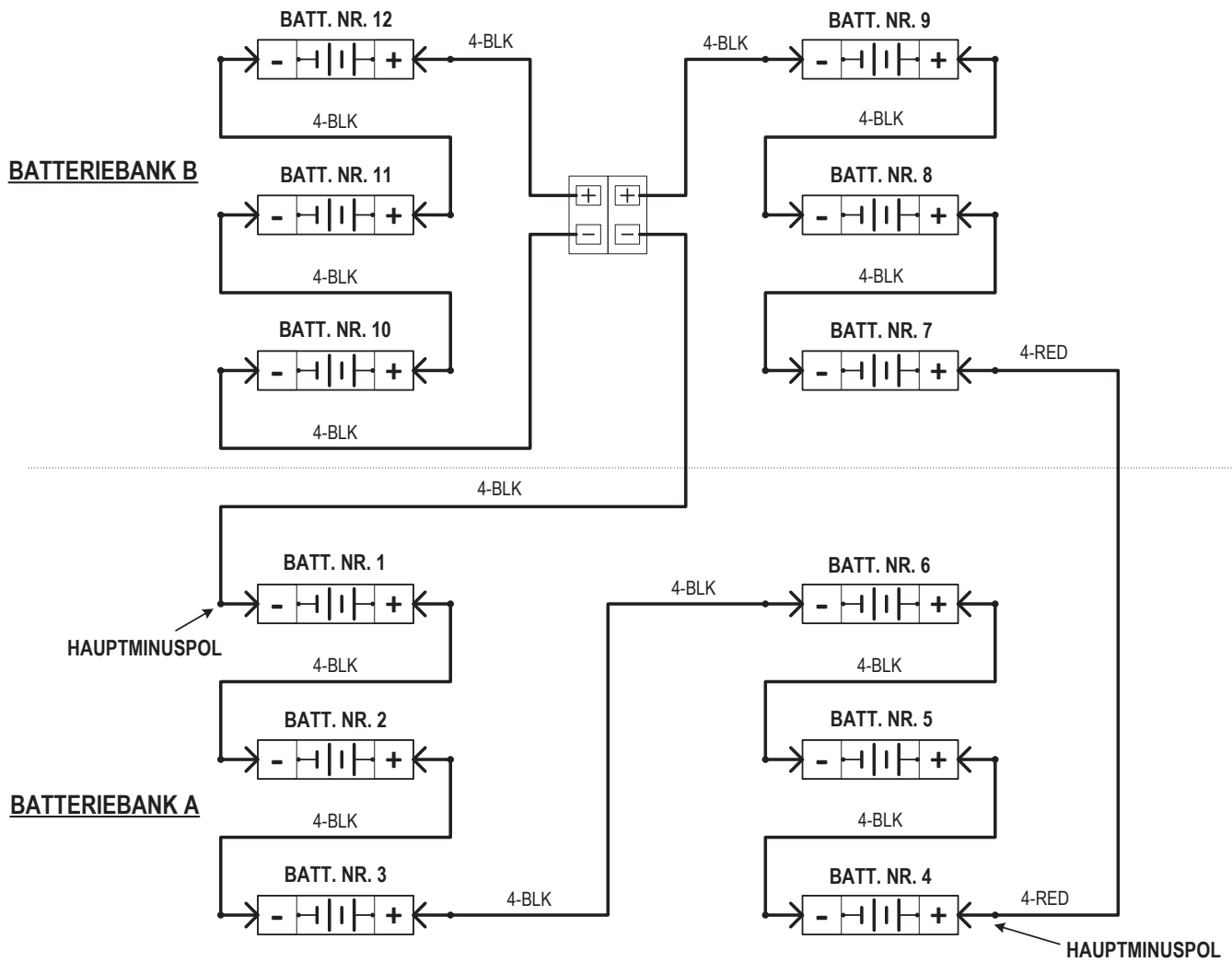


Schaltpläne

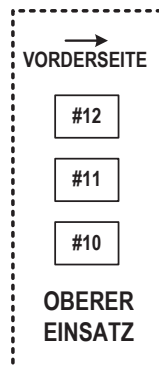
LADEGERÄT SCHALTPLAN



BATTERIEN SCHALTPLAN



BATTERIEANORDNUNG



Beschreibung des Einzelteils

National Flooring Equipment Inc. (bezeichnet als „das Unternehmen“) garantiert, dass jedes neue Gerät, das vom Unternehmen produziert wird, bei normaler Bedienung und Wartung für einen Zeitraum von zwölf (12) Monaten ab dem Versanddatum vom Unternehmen zum Endnutzer frei von Material- und Herstellungsfehlern ist. Falls der Versand zum Endnutzer durch einen Vertriebspartner erfolgt, kann das Unternehmen eine Garantie von bis zu 15 Monaten ab dem ursprünglichen Versand durch das Unternehmen gewähren, falls der Endnutzer das Empfangsdatum beweisen kann. Zubehörteile oder Ausrüstung, die geliefert und vom Unternehmen auf dem Produkt installiert werden aber von anderen produziert wurden, insbesondere: Maschinen, Motoren, elektrische Komponenten, Getriebe, usw. tragen die eigene Garantie des Zubehör-Herstellers. Die Dauer der Batteriegarantien richtet sich anteilmäßig nach der Garantiedauer. Der Kunde ist verantwortlich für die Überprüfung (Sichtprüfung) der Ausrüstung/Teile bei Lieferung. **Transportschäden sind von dieser Garantie ausgeschlossen.**

Das Unternehmen repariert oder ersetzt bei Feststellung eines Defekts jedes Produkt oder ggf. einen Teil davon, für das/den aufgrund von Material- oder Verarbeitungsfehlern innerhalb der angegebenen Garantiefrist ein Defekt festgestellt wird. Alle Produktuntersuchungen und Reparaturen finden in der dafür vorgesehenen Reparaturwerkstatt des Unternehmens oder an einem zertifizierten, von dem Unternehmen ausgewiesenen Garantiestandort statt. Das Unternehmen koordiniert und ist verantwortlich für alle Frachtkosten im Zusammenhang mit gültigen Garantieansprüchen. Fracht- und Versandkosten im Zusammenhang mit Fehlgebrauch oder Missbrauch werden dem Vertriebspartner/ Kunden in Rechnung gestellt. Das Unternehmen behält sich das Recht vor, jedes Teil zu modifizieren, zu ändern oder zu verbessern, ohne dass eine Verpflichtung eingegangen wird, ein Teil (ggf. mehrere) zu ersetzen, das vorher ohne solche modifizierten, geänderten oder verbesserten Teile verkauft wurde. In keinem Fall haftet der Verkäufer oder Hersteller des Produkts für besondere Neben- oder Folgeschäden, einschließlich Gewinnverlust, unabhängig davon, ob diese durch Fahrlässigkeit des Verkäufers bzw. des Herstellers in Bezug auf das Produkt verursacht werden oder daraus resultieren, sofern nicht anderweitig angegeben. **Diese Garantie gilt nicht für Produkte oder Teile, die einem Missbrauch, Fehlgebrauch, einer unsachgemäßen Installation oder Bedienung, einer fehlenden empfohlenen Wartung, einem Stromausfall, abnormalen Bedingungen oder Produkten unterlagen, die von Personen, die nicht vom Unternehmen autorisiert oder befugt waren, manipuliert, geändert, modifiziert, repariert, überarbeitet wurden oder die in einer Weise, die nicht den obigen Bestimmungen oder Anweisungen oder Spezifikationen entsprach, die mit oder für das Produkt bereitgestellt wurden, verwendet wurden.** Jede Art unerlaubter Ausführung von Arbeiten im Rahmen der Garantie vor Ort durch unbefugtes Personal oder externe Mitarbeiter ist nicht durch das Unternehmen abgedeckt, es sei denn, die entsprechenden Arbeiten wurden vorab durch einen hierzu berechtigten Vertreter des Herstellers genehmigt. Hiervon ausgenommen sind tragbare Teile und Verbrauchsmaterialien.

Eine defekte oder ausgefallene Ausrüstung wird auf dem Betriebsgelände des Käufers aufbewahrt, bis vom Unternehmen die Genehmigung zur Rücksendung oder Entsorgung defekter Produkte erteilt wurde. Produkte, die für eine Überprüfung an das Unternehmen zurückgeschickt wurden, müssen mit einer vom Hersteller zugelassenen Warenrücksendenummer (RMA) zurückgeschickt werden. Zudem müssen sie gemäß den Spezifikationen des Unternehmens verpackt werden, um Schaden während des Transport zu vermeiden. Jede unbefugte Rücksendung von Maschinen oder Maschinenteilen wird am Dock vom Unternehmen abgewiesen. Jeder nicht genehmigte Artikel, der zusammen mit genehmigten Artikeln zurückgeschickt wird, wird abgewiesen und nicht gutgeschrieben. Ein Kredit wird für Material ausgegeben, das nach der Überprüfung durch das Unternehmen basierend auf Preisen zum Kaufzeitpunkt für defekt befunden wird.

WENN SIE DEN KUNDENDIENST BRAUCHEN, KONTAKTIEREN SIE NATIONAL FLOORING EQUIPMENT, INC. UNTER DER IN DEN USA KOSTENFREIEN RUFNUMMER 800-245-0267. COD-FRACHTRÜCKSENDUNGEN WERDEN NICHT ANGENOMMEN. SAMMELFRACHTLIEFERUNGEN WERDEN NICHT AKZEPTIERT. BEI IM RAHMEN DER GARANTIE AUSGEFÜHRTEN REPARATURARBEITEN SIND EIN DAS KAUFDATUM ENTHALTENDER BELEG UND EINE RÜCKSENDUNGS-/REPARATUR-AUTORISIERUNGSNUMMER BEIZULEGEN.

RÜCKSENDUNGS-/REPARATUR-AUTORISIERUNGSNUMMER: _____

SERIENNUMMER DER MASCHINE: _____



Made in America Since 1968

9250 Xylon Avenue N • Minneapolis, MN 55445 • USA

9250 Xylon Avenue N • Minneapolis, MN 55445 • USA

Website: www.nationalequipmentdirect.com • E-Mail: info@nationalequipment.com